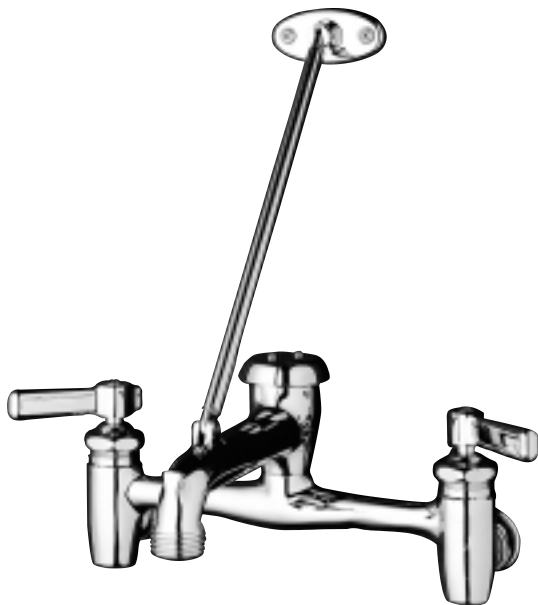


# **INSTALLATION INSTRUCTIONS FOR 897 SERVICE SINK FAUCET**

## **INSTRUCCIONES PARA LA INSTALACIÓN DEL GRIFO 897 PARA FREGADERO DE SERVICIO**

## **DIRECTIVES DE POSE DU ROBINET MÉLANGEUR DE POSTE D'EAU 897**



***INSTALLATION SHOULD BE IN ACCORDANCE WITH LOCAL PLUMBING  
CODES. FLUSH ALL PIPES THOROUGHLY BEFORE INSTALLATION.***

***LA INSTALACIÓN DEBE EFECTUARSE EN CONFORMIDAD CON LOS  
CÓDIGOS LOCALES DE PLOMERÍA. LAVE CON ABUNDANCIA DE AGUA  
TODAS LAS TUBERÍAS ANTES DE LA INSTALACIÓN.***

***L'INSTALLATION DOIT ÊTRE CONFORME AUX CODES LOCAUX EN  
MATIÈRE DE PLOMBERIE PURGER SOIGNEUSEMENT TOUS LES TUYAUX  
AVANT L'INSTALLATION.***

**CHICAGO  
FAUCETS** 

*Last As Long As the Building*



ADA Compliant

# INDEX

---

897 Service Sink Faucet .....	3
“Quaturn” Cartridges .....	7
Care and Maintenance .....	9
Notes .....	10-11

# ÍNDICE

---

Grifo 897 Para Fregadero de Servicio .....	4
Cartuchos “Quaturn” .....	7
Cuidado y Mantenimiento .....	9
Notas .....	10-11

# INDEX

---

Robinet Mélangeur de Poste D’eau 897 .....	5
Cartouches “Quaturn” .....	8
Entretien .....	9
Notes .....	10-11

# 897 Service Sink

---

## INSTALLATION INSTRUCTIONS

**REFER TO PAGE 6 FOR ILLUSTRATION.**

1. Water supplies must be shut off. Supply lines must have 1/2" NPT male threaded ends and should protrude 5/8" – 7/8" from the finished wall on 8" centers. Supply lines must be secured to support the faucet.
2. Apply pipe sealant to the 1/2" NPT threads of the supply lines.
3. Remove supply arms from faucet and screw onto supply lines. (See Fig. 1) Position the supply arms so they line up with the faucet inlets (8" center to center).

NOTE: The faucet must be mounted level, adjust supply arms as necessary.

4. Place the flanges over the supply arms and against the finished wall. (See Fig. 1)
5. Make sure inlet gasket is sitting in place within the union nut. (See Fig. 1) Attach faucet to supply arms and tighten union nut securely.
6. Remove the set screw from the brace rod. Place the brace rod in the slot on the spout and reattach the set screw using 3/32" hex key wrench. (See Fig. 2)
7. Place brace flange against the finished wall and center it with the spout. Secure the flange to the wall using (2) wood screws provided.

NOTE: Finished wall must be supported where the brace flange mounts to the wall to provide maximum support.

8. Turn on water supply and check supply lines and faucet connections for leaks.

## SERVICE INSTRUCTIONS

1. The faucet is furnished with integral supply stops. To shut off water supply, screw stops in using 5/16" hex key wrench until water is shut off. Open the supply stop no more than three (3) complete turns.

NOTE: Stop can unscrew completely causing water to spray out from the stop opening.

2. For adjustment of cartridges, refer to page 7.

# Grifo 897 Para Fregadero de Servicio

---

## INSTRUCCIONES PARA LA INSTALACIÓN

EN LA PAGINA 6 HALLARÁ LA ILUSTRACIÓN.

1. Asegure que el suministro ha sido interrumpido / cerrado. Las líneas de suministro de agua tienen que tener una rosca de cabo macho de 1/2" NPT (12.7 mm) y tiene que sobresalir 5/8"-7/8" (15.87 mm – 22.2 mm) desde la pared acabada en centros de 8" (203 mm). Las líneas de suministro de agua tienen que estar aseguradas para sostener el grifo.
2. Aplique sellador de cañerías en la rosca de 1.2" NTP (12.7 mm) de las líneas de suministro de agua.
3. Quite los tubos de suministro de agua desde el grifo y sujete con los tornillos en las líneas de suministro de agua. (Vea la figura 1) Coloque los tubos de suministro de agua de manera que estén alineados con los agujeros de entrada del grifo (8" [203 mm] centro a centro).

NOTA: El grifo tiene que estar montado en nivel, por favor ajuste los tubos de suministro de agua si es necesario.

4. Instale el reborde conector sobre los tubos de suministro de agua y contra la pared acabada. (Vea la figura 1)
5. Asegure que el empaque de entrada está asentado en su lugar dentro de la tuerca de unión. (Vea la figura 1) Conecte el grifo a los tubos de suministro de agua y apriete firmemente la tuerca de unión.
6. Quite el tornillo de ajustamiento desde la varilla abrazadera. Ponga la varilla abrazadera en la ranura del surtidor y vuelva a conectar los tornillos de ajustamiento usando la llave de 3/32" (1.59 mm) para tuercas Hex. (Vea la figura 2)
7. Ponga el reborde conector de la abrazadera contra la pared acabada y en el centro con el surtidor. Asegure el reborde conector en la pared usando los dos (2) tornillos suministrados.  
NOTA: La pared acabada tiene que estar soportada donde el reborde conector se monta con la pared para proveer un soporte máximo.
8. Abra la llave de paso del suministro de agua y compruebe las líneas de suministro y el grifo para detectar si existe alguna fuga.

## INSTRUCCIONES PARA EL SERVICIO

1. El grifo viene con interruptores de paso del suministro integrales. Para interrumpir el suministro del agua, en tornille los interruptores usando un llave tipo Hex de 5/16"(7.94 mm) hasta que el suministro de agua es interrumpido. Abra el interruptor de suministro de agua no más que tres (3) vueltas completas.

NOTA: Los interruptores de suministro de agua pueden ser destornillados completamente causando que el agua salga desde la abertura del interruptor.

2. Para ajustar los cartuchos, refiérase a las páginas 7.

# Robinet Mélangeur de Poste D'eau 897

---

## DIRECTIVES DE POSE

**REPORTEZ-VOUS À LA PAGE 6 POUR ILLUSTRATION.**

1. Couper l'alimentation en eau. Les conduites d'alimentation doivent avoir des extrémités à filetage mâle de 12,7 mm (1/2 po) NPT et doivent saillir de 15,87 mm à 22,2 mm du mur fini, 203 mm centre à centre. Fixer les conduites d'alimentation pour soutenir le robinet mélangeur.
2. Appliquer du produit d'étanchéité sur les filets de 12,7 mm (1/2 po) NPT des conduites d'alimentation.
3. Déposer les embouts d'alimentation du robinet mélangeur et les visser sur les conduites d'alimentation. (Voir fig. 1) Positionner les embouts d'alimentation pour qu'ils soient alignés avec les orifices d'admission du robinet mélangeur (203 mm centre à centre).

NOTA : Le robinet mélangeur doit être à l'horizontale ; au besoin, régler les embouts d'alimentation.

4. Placer les brides sur les embouts d'alimentation et contre le mur fini. (Voir fig. 1)
5. S'assurer que le joint d'admission est en appui dans l'écrou-union. (Voir fig. 1) Fixer le robinet mélangeur aux embouts d'alimentation et bien serrer l'écrou-union.
6. Déposer la vis d'arrêt de la tige de renfort. Placer la tige de renfort dans la fente du support et reposer la vis d'arrêt avec une clé hexagonale de 1,59 mm (3/32 po). (Voir fig. 2)
7. Placer la bride contre le mur fini et la centrer par rapport au support. Fixer la bride au mur au moyen des deux vis à bois fournies.

NOTA : Soutenir le mur fini à l'endroit où la bride y est fixée, pour assurer un soutien maximal.

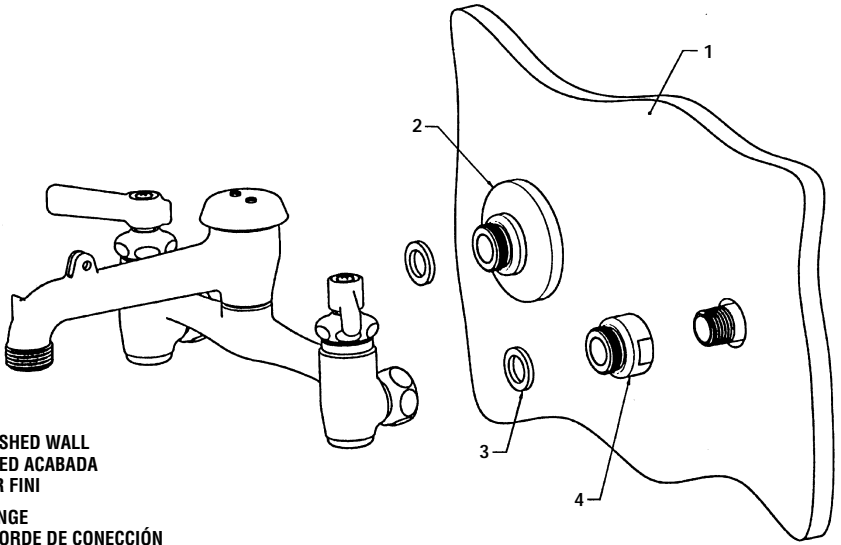
8. Ouvrir l'alimentation en eau et vérifier l'étanchéité au raccordement des conduites d'alimentation et du robinet mélangeur.

## DIRECTIVES D'ENTRETIEN

1. Le robinet mélangeur fourni est équipé de butées d'alimentation intégrées. Pour couper l'alimentation en eau, serrer les butées avec une clé hexagonale de 7,94 mm (5/16 po). Dévisser la butée d'alimentation d'au plus trois tours complets.

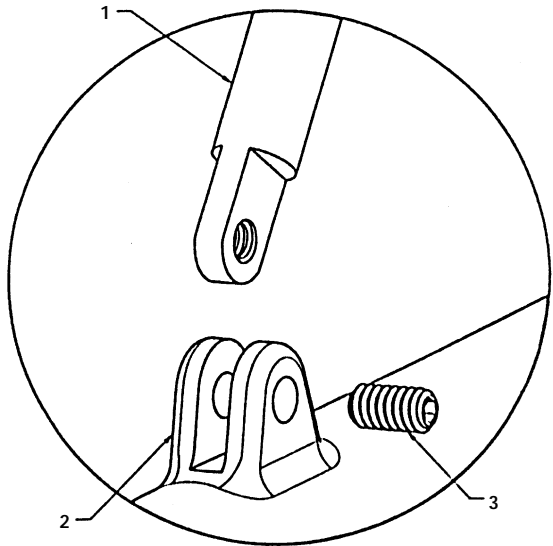
NOTA : La butée peut se dévisser complètement et provoquer le jaillissement de l'eau.

2. Pour le réglage des cartouches, consulter les pages 8.



- 1) FINISHED WALL  
PARED ACABADA  
MUR FINI
- 2) FLANGE  
REBORDE DE CONECCIÓN  
BRIDE
- 3) GASKET  
ARO DE EMPAQUETADURA  
JOINT
- 4) SUPPLY ARM  
TUBO DE SUMINISTRO  
EMBOUT D'ALIMENTATION

FIGURE 1  
FIGURA 1  
FIGURE 1



- 1) BRACE ROD ASSEMBLY  
MONTAJE DE LA VARILLA  
ABRAZADERA  
TIGE DE RENFORT
- 2) SPOUT  
SURTIDOR  
SUPPORT
- 3) SET SCREW  
TORNILLO DE AJUSTAMIENTO  
VIS D'ARRÊT

FIGURE 2  
FIGURA 2  
FIGURE 2

# “Quaturn” Cartridges

---

## INSTALLATION INSTRUCTIONS

REFER TO PAGE 8 FOR ILLUSTRATION.

1. Always place a new cartridge in the closed position when installing into valve body.
2. TO INSTALL RIGHT HAND CARTRIDGE, push cartridge into body until it seats. Add cap nut and tighten HAND TIGHT. Add handle.
3. Hold handle in CLOSED POSITION and fully tighten cap nut to 15-25 FT. LB. torque.
4. TO INSTALL LEFT HAND CARTRIDGE, push cartridge into body until it seats. Add cap nut and tighten HAND TIGHT. Add handle.
5. Hold handle in OPEN POSITION and fully tighten cap nut to 15-25 FT. LB. torque.
6. Return handle in closed position and check handle alignment.

**NOTE:** Cartridges are stamped “LH” to designate left hand and “RH” to designate right hand.

## Cartuchos “Quaturn”

---

### INSTRUCCIONES DE INSTALACIÓN

EN LA PAGINA 8 HALLARÁ LA ILUSTRACIÓN.

1. Coloque siempre un cartucho nuevo en la posición cerrada al instalarlo en el cuerpo de la válvula.
2. PARA INSTALAR UN CARTUCHO DERECHO, empuje al cartucho hacia dentro del cuerpo hasta que quede completamente alojado en él. Añada la tuerca tapa hasta que quede apretada al tacto. Añada el mango.
3. Sostenga el mango en la POSICION CERRADA y apriete totalmente la tuerca tapa con un efecto de torsión de 15-25 FT/LB (2-3.45 kilogrametros).
4. PARA INSTALAR UN CARTUCHO IZQUIERDO, empuje el cartucho hacia dentro del cuerpo hasta que quede completamente alojado en él. Añada la tuerca tapa y déle vuelta hasta que quede APRETADA AL TACTO. Añada el mango.
5. Sostenga el mango en la POSICIÓN ABIERTA y apriete totalmente la tuerca tapa con un efecto de torsión de 15-25 FT/LB (2-3.45 kilogrametros).
6. Regrese el mango a la posición cerrada y compruebe la alineación del mango.

**NOTA:** Los mangos llevan grabadas las letras "LH" para designar el lado izquierdo y las letras "RH" para designar el lado detecho.

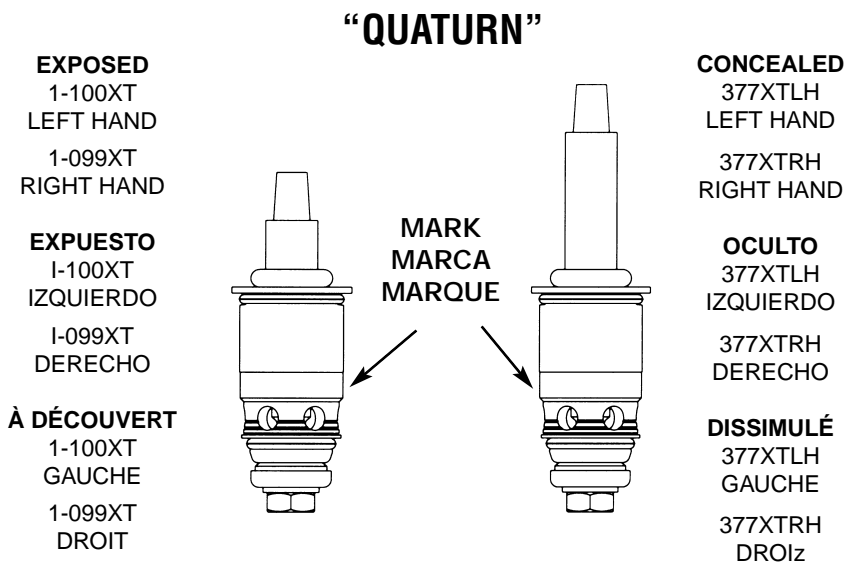
# Cartouches “Quatern”

## INSTRUCTIONS D'INSTALLATION

REPORTEZ-VOUS À LA PAGE 8 POUR ILLUSTRATION.

1. Placez toujours une nouvelle cartouche en position fermée lors de son installation dans le corps de la valve.
2. POUR INSTALLER UNE CARTOUCHE À DROITE, poussez la cartouche dans le corps jusqu'à ce qu'elle soit bien en place. Ajoutez l'écrou du haut et serrez À LA MAIN. Ajoutez la poignée.
3. Maintenez la poignée en POSITION FERMÉE et vissez complètement l'écrou du haut à 15-25 PIEDS/LB (2-3,45 kg) de torque.
4. POUR INSTALLER UNE CARTOUCHE À GAUCHE, poussez la cartouche dans le corps jusqu'à ce qu'elle soit bien en place. Ajoutez l'écrou du haut et serrez À LA MAIN. Ajoutez la poignée.
5. Maintenez la poignée en POSITION OUVERTE et vissez complètement l'écrou du haut à 15-25 PIEDS/LB (2-3,45 kg) de torque.
6. Faites revenir la poignée en position fermée et vérifiez son alignement.

**REMARQUE :** Les cartouches sont marquées “LH” pour désigner le côté gauche et “RH” pour désigner le côté droit.





# Care and Maintenance

---

All Chicago Faucet fittings are designed and engineered to meet or exceed industry performance standards.

Care should be taken cleaning this product. Do not use abrasive cleaners, chemicals or solvents as they can result in surface damage.

Use only mild soap with warm water for cleaning and protecting the life of Chicago Faucet fittings.

# Cuidado y Mantenimiento

---

Todos los accesorios de Chicago Faucet son diseñados y fabricados para satisfacer o superar las normas de calidad de la industria.

Se debe tener cuidado al limpiar este producto. No use limpiadores abrasivos, químicos o solventes, puesto que pueden dañar la superficie.

Sólo use un jabón suave y agua tibia para limpiar y proteger la vida útil de los accesorios de Chicago Faucet.

# Entretien

---

Tous les produits de robinetterie Chicago Faucet sont conçus et fabriqués de manière à atteindre et dépasser les normes de l'industrie.

Le nettoyage de ce produit nécessite certaines précautions. Ne pas utiliser de nettoyeur abrasif, de produit chimique ni de solvant: le fini du produit pourrait être altéré.

Nettoyer les produits de robinetterie Chicago Faucets avec de l'eau tiède et un savon doux afin de prolonger leur vie utile.

## **1-800-TEC-TRUE**

For installation questions or other technical assistance call,  
1-800-TEC-TRUE.

Si tiene alguna pregunta respecto a la instalación  
o si desea asistencia técnica llame al  
1-800-TEC-TRUE

Pour toute question concernant l'installation  
ou d'autres détails techniques, composez  
1-800-TEC-TRUE

**Notes:**

**Notas:**

**Notes:**

**Notes:**

**Notas:**

**Notes:**

## CHICAGO FAUCET LIMITED WARRANTY

The CHICAGO FAUCET COMPANY ("Chicago Faucets") extends to the original consumer the following warranties for Genuine Chicago Faucets manufactured products and components, or other components under the Chicago Faucets Warranties, (collectively, the "Products") used in commercial or residential applications:

**Lifetime Faucet Warranty** The "Faucet", defined as any metal cast, forged, stamped or formed portion of the Product, not including electronic or moving parts or water restricting components, or other components covered under the Chicago Faucet warranties, is warranted against manufacturing defects for the life of the Product.

**Five Year Cartridge Warranty - Commercial** The "Cartridge", defined as the metal portion of any Product typically referred to by the product numbers containing 1-099XT and 1-100X, excluding any rubber or plastic components, is warranted against manufacturing defects for a period of five (5) years from the date of Product purchase. All Cartridges included in Chicago Faucets Single Control or Shower Products are also warranted against manufacturing defects for a period of five (5) years from the date of Product purchase.

**Lifetime Cartridge Warranty - Residential** For products used in residential applications, the "Cartridge", as described above, is warranted for the lifetime of the faucet.

**One Year Finish Warranty - Commercial** For Products used in commercial applications, the finish of the Product is warranted against manufacturing defects for a period of one (1) year from the date of Product purchase.

**Five Year Finish Warranty - Residential** For Products used in residential applications, the finish of the Product is warranted against manufacturing defects for a period of five (5) years from the date of Product purchase.

**Other Warranties** All other Products not covered above are warranted against manufacturing defects for a period of one (1) year from the Product purchase.

### Restrictions Apply

For complete warranty details, contact your Chicago Faucets sales representative or Chicago Faucets, Consumer Affairs, 2100 S. Clearwater Drive, Des Plaines, Illinois, 60018.

## GARANTIA LIMITADA DE CHICAGO FAUCETS

La CHICAGO FAUCET COMPANY ("Chicago Faucets") le otorga al comprador original las siguientes garantías para los productos y componentes auténticos fabricados por Chicago Faucets o demás componentes vendidos bajo las Garantías de Chicago Faucets (colectivamente denominados los "Productos") utilizados en aplicaciones comerciales o residenciales:

**Garantía de los Grifos de por vida** El "Grifo" (definido como cualquier porción fundida, forjada, estampada o formada en metal del Producto, sin incluir piezas electrónicas o móviles ni tampoco los componentes que restrinjan el flujo del agua u otros componentes cubiertos bajo otras garantías de Chicago Faucets) está garantizado contra defectos de fabricación durante toda la vida del Producto.

**Garantía de los Cartuchos por cinco años - Aplicaciones Comerciales** El "Cartucho" (definido como la porción metálica de cualquier Producto al que se le denomina típicamente por los números de producción que contienen 1-099XT y 1-100XT, excluyendo cualquier componente de plástico o de caucho) está garantizado contra defectos de fabricación durante un periodo de cinco (5) años contados a partir de la fecha de compra del Producto. Todos los Cartuchos incluidos en los Productos para Ducha (Shower) o los Productos de un Solo Control (Single Control) de Chicago Faucets también están garantizados contra defectos de fabricación durante un periodo de cinco (5) años contados a partir de la fecha de compra del Producto.

**Garantía de los Cartuchos de por vida - Aplicaciones Residenciales** Para los Productos usados en aplicaciones residenciales, el "Cartucho", tal como se le describió en el párrafo anterior, está garantizado durante toda la vida del Grifo.

**Garantía del Acabado por un año - Aplicaciones Comerciales** Para los Productos usados en aplicaciones comerciales, el acabado del Producto está garantizado contra defectos de fabricación durante un periodo de un (1) año contado a partir de la fecha de compra del Producto.

**Garantía del Acabado por cinco años - Aplicaciones Residenciales** Para los Productos usados en aplicaciones residenciales, el acabado del Producto está garantizado contra defectos de fabricación durante un periodo de cinco (5) años contados a partir de la fecha de compra del Producto.

**Otras Garantías** Todos los demás Productos que no están cubiertos por las disposiciones anteriores están garantizados contra defectos de fabricación durante un periodo de un (1) año contado a partir de la fecha de compra del Producto.

### Pueden Aplicarse Restricciones

Para obtener detalles completos sobre las garantías, póngase en contacto con su representante de ventas de Chicago Faucets o directamente con Chicago Faucets, enviando una carta a: Consumer Affairs, 2100 S. Clearwater Drive, Des Plaines, Illinois, 60018.

## GARANTIE LIMITÉE DU ROBINET CHICAGO FAUCETS

CHICAGO FAUCET COMPANY ("Chicago Faucets") offre au consommateur original les garanties suivantes pour les produits et éléments voir authentiques fabriqués par Chicago Faucets, ou les autres éléments sous min. Garanties de Chicago Faucets, (ensemble, les "Produits") utilisés à des fins commerciales ou résidentielles:

**Garantie à vie du robinet** Le "Robinet", défini comme toute partie en métal coulé, forgé, matriçé ou ouvré du Produit, à l'exclusion des pièces électroniques ou mobiles ainsi que les éléments de restriction d'eau ou les éléments mentionnés dans les garanties de Chicago Faucet, est garantie à vie contre tout vice de fabrication.

**Garantie de cinq ans de la cartouche - utilisations commerciales** La "Cartouche", défini comme la partie en métal de tout dont les numeros de référence Produit contiennent 1-099XT et 1-100XT, à l'exclusion des éléments de caoutchouc ou de plastique, est garantie contre tout vice de fabrication pour une période de cinq (5) ans à compter de la date d'achat du Produit. Toutes les cartouches incluses dans les Produits à contrôle unique ou Produits pour la douche sont garanties aussi contre tout vice de fabrication pour une période de cinq (5) ans à compter de la date d'achat du Produit.

**Garantie à vie de la cartouche - utilisations résidentielles** Pour les produits à usage résidentiel, la "Cartouche", défini ci-dessus, est garantie à vie contre tout vice de fabrication.

**Garantie d'un an - utilisations commerciales** La finition des Produits utilisés à des fins commerciales est garantie contre tout vice de fabrication pour une période d'un (1) an à compter de la date d'achat du Produit.

**Garantie de cinq ans - utilisations résidentielles** La finition des Produits à usage résidentiel est garantie contre tout vice de fabrication pour une période de cinq (5) ans à compter de la date d'achat du Produit.

**Autres garanties** Les Produits qui ne sont pas mentionnés ci-dessus sont garantis contre tout vice de fabrication pour une période d'un (1) an à compter de la date d'achat du Produit.

### Certaines restrictions s'appliquent

Pour obtenir des renseignements détaillés sur les garanties, contactez votre revendeur Chicago Faucets ou Chicago Faucets, Consumer Affairs, 2100 S. Clearwater Drive, Des Plaines, Illinois 60018.



The Chicago Faucet Company  
2100 Clearwater Drive  
Des Plaines, IL 60018-5999  
Phone 847/803-5000 • Fax: 847/298-3101

*Last As Long As the Building*