

# Installation

**S19-315BF**

**S19-315FBF**

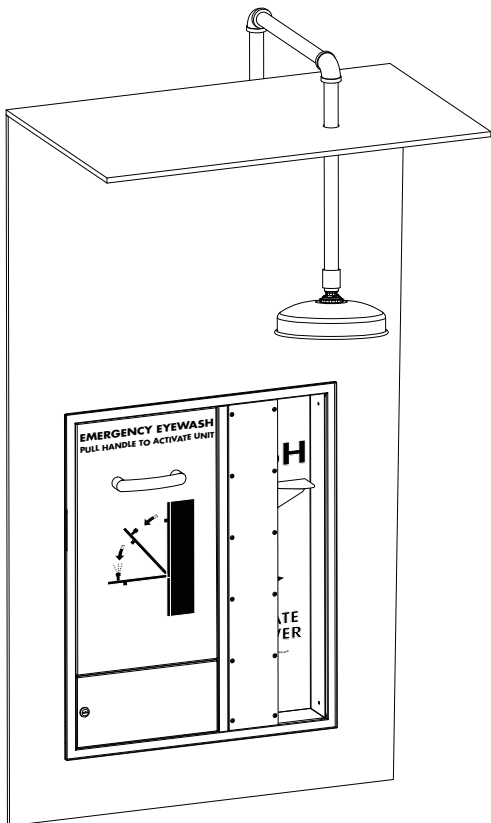
**S19-315PBF**

**S19-315FPBF**

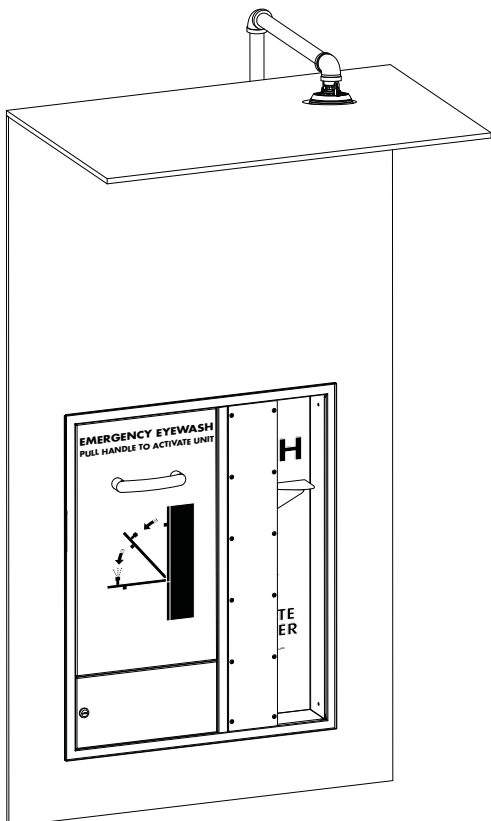
**Barrier Free Recess-Mounted Drench Shower with Barrier Free Cabinet-Concealed Swing-Down Eyewash**

**Douche d'urgence avec douche oculaire rabattable, dissimulée dans armoire d'accès facile**

**Ducha de aspersión con lavajos oscilante de armario empotrado de fácil acceso**



S19-315BF



S19-315FBF

## Table of Contents

Pre-Installation Information . . . . .	2
Dimensions . . . . .	5
Rough-In Specifications . . . . .	6
Installation . . . . .	7-8
Drench Shower—Components and Parts List . . . . .	9
Eyewash—Components . . . . .	10-11
Eyewash—Parts List . . . . .	11

## Table des matières

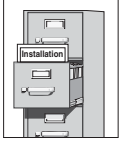
Avant l'installation . . . . .	3
Dimensions . . . . .	5
Spécifications de mise en place des tuyauteries . . . . .	6
Installation . . . . .	7-8
Douche d'urgence—Assemblage des composantes et liste des pièces . . . . .	9
Douche Oculaire—Assemblage des composantes . . . . .	10-11
Douche Oculaire—Liste des pièces . . . . .	12

## Contenido

Información previa a la instalación . . . . .	4
Dimensiones . . . . .	5
Especificaciones para la colocación de las tuberías empotradas . . . . .	6
Instalación . . . . .	7-8
Ducha de alto flujo—Montaje de los componentes y lista de piezas . . . . .	9
Lavajos—Montaje de los componentes . . . . .	10-11
Lavajos—Lista de piezas . . . . .	12



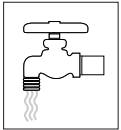
## ⚠ IMPORTANT ⚠



Read this installation manual completely to ensure proper installation, then file it with the owner or maintenance department. Compliance and conformity to drain requirements and other local codes and ordinances is the responsibility of the installer.



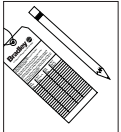
Separate parts from packaging and make sure all parts are accounted for before discarding any packaging material. If any parts are missing, do not begin installation until you obtain the missing parts.



Flush the water supply lines before beginning installation and after installation is complete. Test the unit for leaks and adequate water flow. Main water supply to the eyewash should be "ON" at all times. Provisions shall be made to prevent unauthorized shutoff.



The ANSI Z358.1 standard requires an uninterrupted supply of flushing fluid at a minimum 30 PSI (0.21 MPa) flowing pressure. Flushing fluid should be tepid per ANSI Z358.1.



The inspection and testing results of this equipment should be recorded weekly to verify proper operation. This equipment should be inspected annually to ensure compliance with ANSI Z358.1.



Workers who may come in contact with potentially hazardous materials should be trained regarding the placement and proper operation of emergency equipment per ANSI Z358.1.

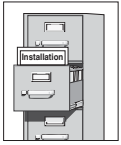


For questions regarding the operation or installation of this product, visit [www.bradleycorp.com](http://www.bradleycorp.com) or call 1-800-BRADLEY.

Product warranties and parts information may also be found under "Products" on our web site at [www.bradleycorp.com](http://www.bradleycorp.com).

*NOTE: Local codes may require the installation of a backflow prevention valve to complete proper installation. Compliance with local codes is the responsibility of the installer. Valve must be tested annually to verify that it is functioning properly. Backflow prevention valves are not included with the fixture and may be supplied by the contractor or purchased from Bradley Corporation.*

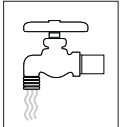
## ⚠ IMPORTANT ⚠



Lire ce manuel d'installation dans son intégralité pour garantir une installation appropriée. Une fois celle-ci terminée, classer ce manuel auprès du service à la clientèle ou d'entretien. L'installateur est responsable de la conformité de l'installation aux codes pour des drain et codes et règlements en vigueur.



Assurez-vous que toutes les pièces sont incluses dans l'emballage et qu'il n'en manque aucune avant de jeter l'emballage. Ne commencez pas l'assemblage avant de recevoir les pièces manquantes.



Rincez la conduite d'alimentation avant et après l'installation. Assurez-vous que le débit d'eau est adéquat et qu'il n'y a pas de fuites. L'alimentation principale en eau doit être toujours OUVERTE. On devra prévoir des dispositions pour empêcher tout arrêt non autorisé.



La norme ANSI Z358.1 requiert une alimentation sans coupure du liquide de rinçage à une pression minimum de 30 psi (0.21 MPa). Le liquide de rinçage doit être tiède conformément à la norme ANSI Z358.1.



Inspectez et testez cet équipement une fois par semaine pour en assurer le bon fonctionnement. Notez les dates d'inspection. Ce matériel doit être inspecté une fois par an pour assurer sa conformité à la norme ANSI Z358.1.



Les ouvriers susceptibles d'entrer en contact avec des matières potentiellement dangereuses doivent recevoir une formation sur la mise en place et le bon fonctionnement du matériel d'urgence conformément à la norme ANSI Z358.1.

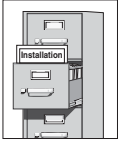


Pour toute question concernant le fonctionnement ou l'installation de ce produit, consulter le site [www.bradleycorp.com](http://www.bradleycorp.com) ou appeler le 1-800-BRADLEY.

Les garanties de produits figurent sous la rubrique « Informations techniques » sur notre site Internet à [www.bradleycorp.com](http://www.bradleycorp.com).

*Note : Les codes locaux peuvent exiger l'installation d'une soupape de prévention d'écoulement de retour pour réaliser une installation appropriée. L'installateur est responsable de la conformité aux codes locaux. La soupape doit être testée une fois par an pour vérifier qu'elle fonctionne correctement. Les soupapes de prévention d'écoulement de retour ne sont pas fournies avec l'appareil et peuvent être fournies par l'entrepreneur ou achetées auprès de Bradley Corporation.*

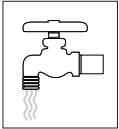
## ⚠ IMPORTANTE ⚠



Lea en su totalidad este manual de instalación para garantizar una instalación adecuada. Una vez que termine la instalación, entregue este manual al propietario o al Departamento de Mantenimiento. Es responsabilidad de quien instale el equipo cumplir con los códigos para desagüe y otros códigos y ordenanzas locales.



Separar todas las piezas del material de embalaje y asegurarse que todas las piezas estén incluidas antes de desechar cualquier material de embalaje. Si faltase alguna pieza, no intentar instalar la unidad combinada Bradley hasta obtener las piezas faltantes.



Aclarar el conducto del suministro de agua antes y después de la instalación. Verificar que no haya fugas y que el flujo de agua sea adecuado. El suministro principal de agua a la unidad debe estar siempre en posición "ON" (abierto). Se deben tomar medidas a fin de evitar el corte no autorizado del suministro.



La norma ANSI Z358.1 exige un suministro ininterrumpido del líquido de enjuague a una presión mínima de 30 psi (0.21 MPa). El líquido de limpieza debe estar tibio en conformidad con la norma ANSI Z358.1.



Este equipo se debe inspeccionar, probar y anotar semanalmente para mantener un funcionamiento adecuado. Se debe revisar este equipo anualmente para asegurarse de que cumpla con la norma ANSI Z358.1.



Los trabajadores que puedan tener contacto con materiales potencialmente peligrosos deben recibir capacitación sobre la ubicación y operación adecuada de los equipos de emergencia en conformidad con la norma ANSI Z358.1.



Para consultas sobre la operación o instalación de este producto, visite [www.bradleycorp.com](http://www.bradleycorp.com) o llame al 1-800-BRADLEY.

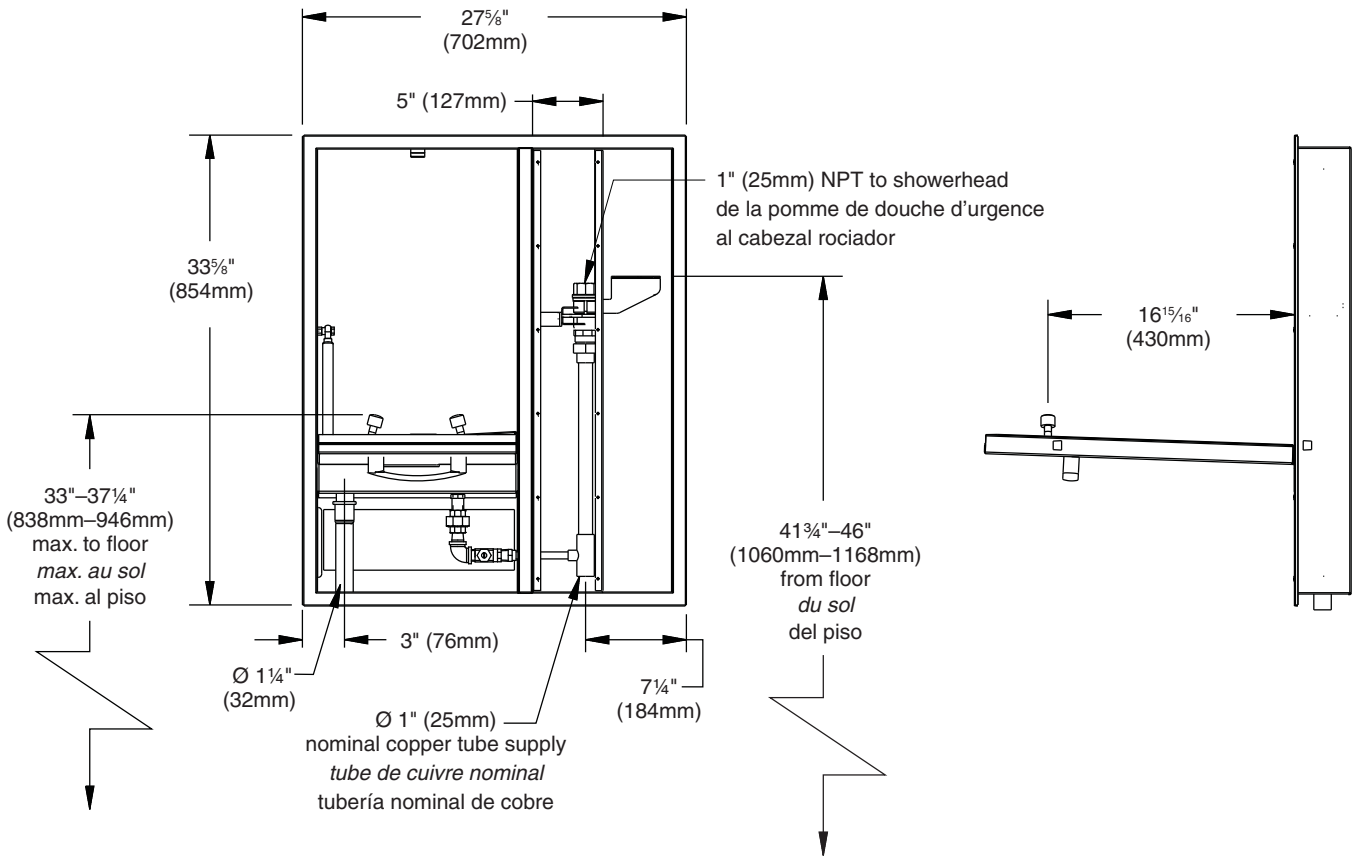
Las garantías del producto se pueden encontrar en "Información del producto" o en nuestro sitio Web, [www.bradleycorp.com](http://www.bradleycorp.com).

*Nota: Los códigos locales pueden exigir la instalación de una válvula de prevención de contraflujo para completar la instalación correcta. La conformidad con los códigos locales es de responsabilidad del instalador. La válvula se debe probar anualmente para verificar que funcione de manera correcta. Las válvulas de prevención de contraflujo no se incluyen con el accesorio y las puede proporcionar el contratista o las puede comprar en Bradley Corporation.*

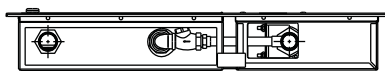
**Cabinet Dimensions**  
*Dimensions du cabinet*  
 Dimensiones del armario

**Front View**  
*Vue de face*  
 Vista frontal

**Side View**  
*Vue laterale*  
 Vista lateral



**Bottom View**  
*Vue du dessous*  
 Vista desde abajo



# 1

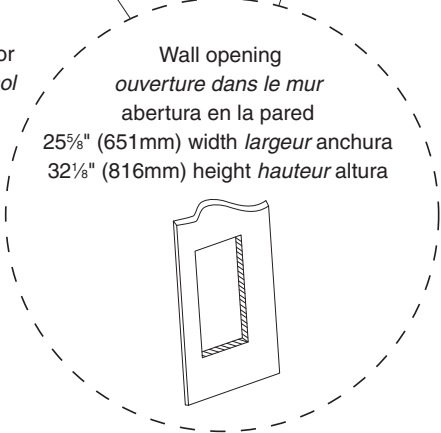
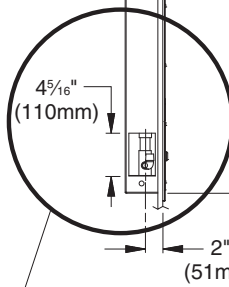
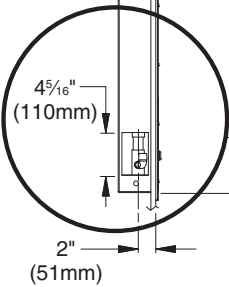
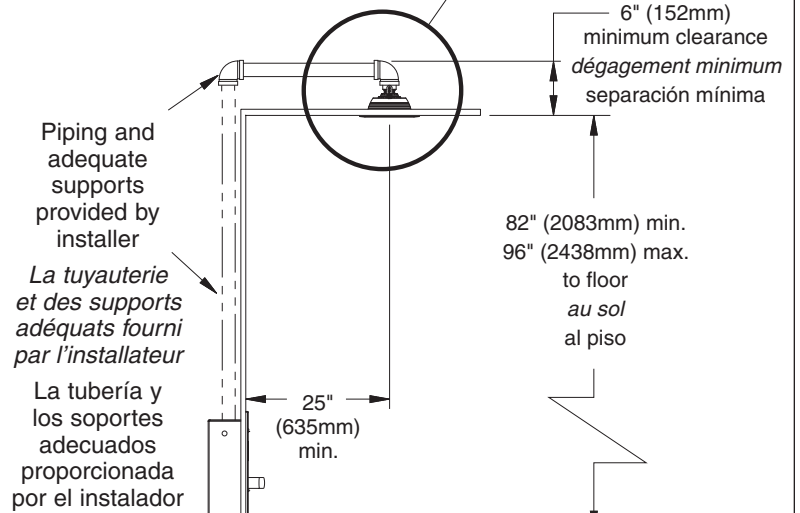
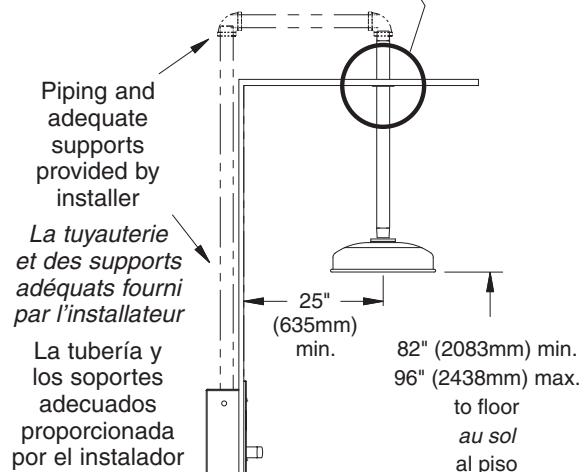
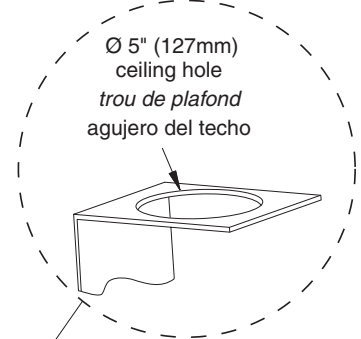
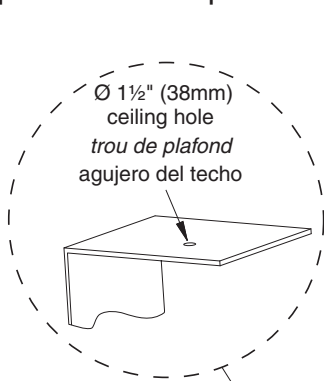
## Rough-in Specifications

*Spécifications de mise en place des tuyauteries*

Especificaciones para la colocación de las tuberías empotradas

**S19-315BF**  
**S19-315PBF**

**S19-315FBF**  
**S19-315FPBF**



19" (483mm) min.  
23 1/4" (591mm) max.  
bottom of cabinet to floor  
*du fond du cabinet au sol*  
de la parte inferior del  
armario al piso

19" (483mm) min.  
23 1/4" (591mm) max.  
bottom of cabinet to floor  
*du fond du cabinet au sol*  
de la parte inferior del  
armario al piso

25 5/8" (651mm) width *largeur* anchura  
32 1/8" (816mm) height *hauteur* altura

# 2

## Installation Installation Instalación

Piping and adequate supports provided by installer

*La tuyauterie et des supports adéquats fourni par l'installateur*

La tubería y los soportes adecuados proporcionada por el instalador

Piping and adequate supports provided by installer

*La tuyauterie et des supports adéquats fourni par l'installateur*

La tubería y los soportes adecuados proporcionada por el instalador

**S19-315BF  
S19-315PBF**

**S19-315FBF  
S19-315FPBF**

Provided by installer  
*Fourni par l'installateur*  
Proporcionada por el instalador

Use teflon tape only.  
*Utiliser uniquement du ruban de téflon*  
Usar cinta de teflon solamente.

Use teflon tape only.  
*Utiliser uniquement du ruban de téflon*  
Usar cinta de teflon solamente.

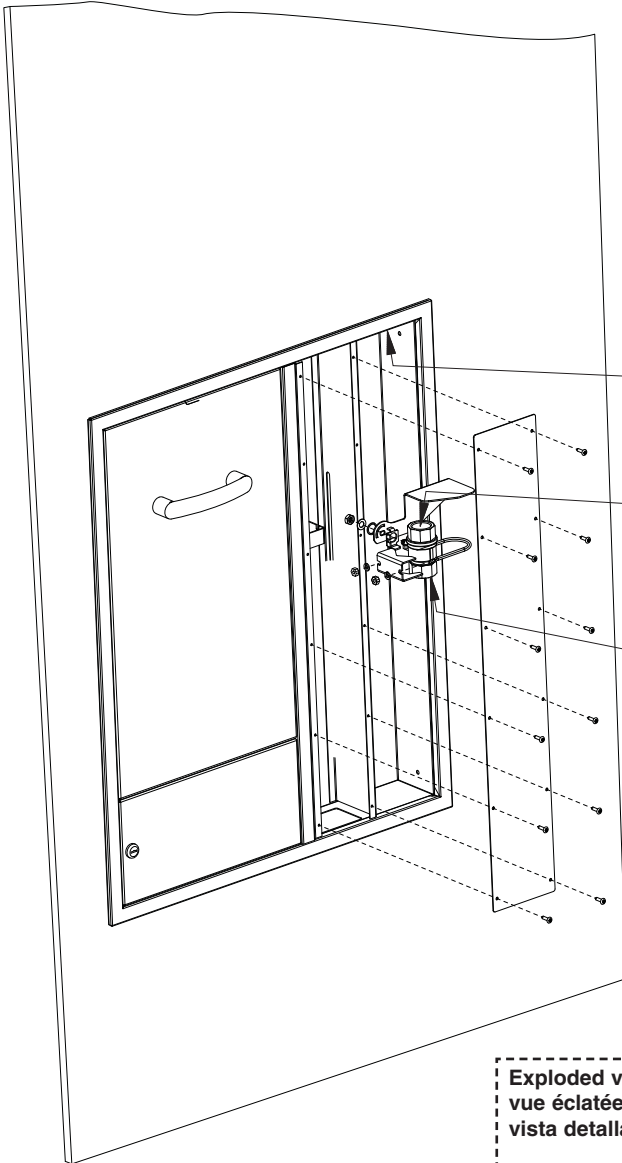
Secure cabinet to wall  
*Fixer le cabinet au mur*  
Fijar el armario en la pared

# 3

## Connect Water Supply

*Raccorder l'approvisionnement en eau*

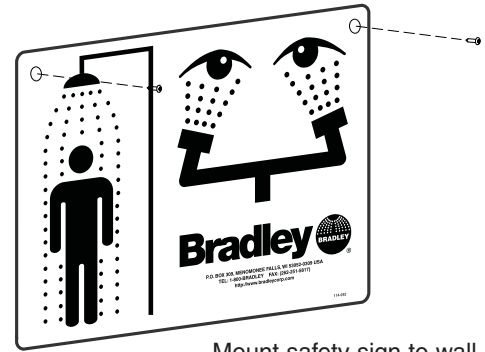
Conecte el suministro de agua



to showerhead  
*au tête de douche*  
al cabezal rociador

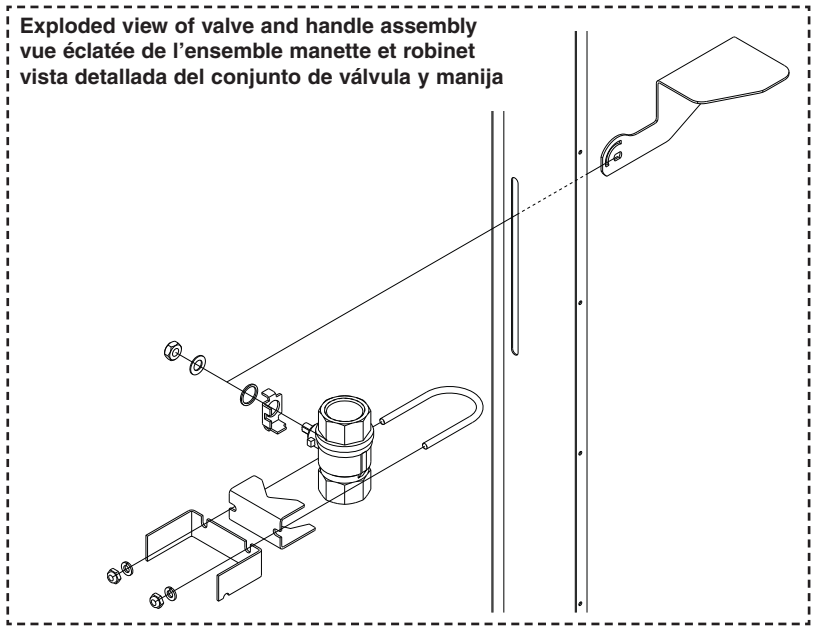
Connect 1" NPT supply piping  
*Raccordez l'alimentation en eau NPT de 1"*

Conectar la tubería de suministro NPT de 1"



Mount safety sign to wall  
*Installer l'enseigne de sécurité au mur*

Montar el letrero de seguridad a la pared

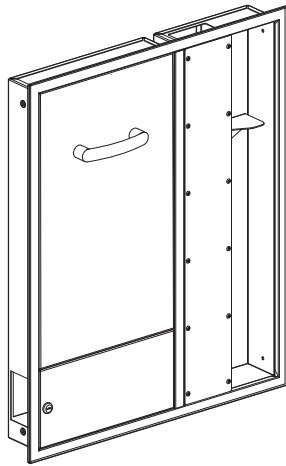




**Drench Shower—Assembly of Components and Parts List**

*Douche d'urgence—Assemblage des composantes et liste des pièces*

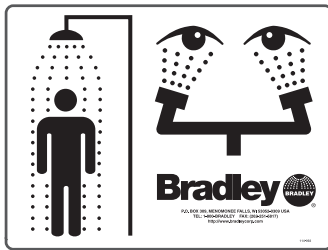
*Ducha de alto flujo—Montaje de los componentes y lista de piezas*



150-212  
(S19-315 BF  
or  
S19-315PBF)



113-864  
(S19-315 BF  
or  
S19-315PBF)

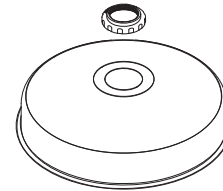


114-052

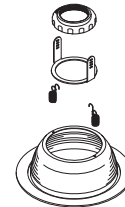


204-421

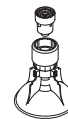
169-1027  
(S19-315 BF or  
S19-315PBF)



S24-189  
(S19-315 BF or  
S19-315PBF)



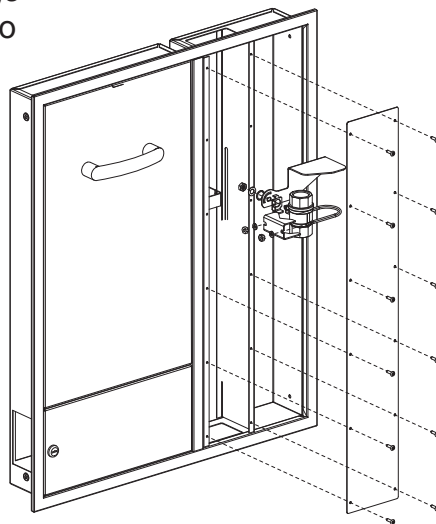
S24-197  
(S19-315 FBF or  
S19-315FPBF)



**Service Prepacks**

*Paquets de rechange*

*Paquetes de servicio*



Valve/Handle Prepack (includes Handle and Valve Assembly)

Ensemble manette/robinet (inclut l'ensemble manette/robinet)

Conjunto de válvula y manija (incluye el conjunto de válvula y manija)

Valve Mounting Hardware Prepack (includes valve mounting bracket, nuts, washers and U bolt)

Paquet de quincaillerie pour support du robinet (inclut le support du robinet, écrous, rondelles et bolon en U)

Paquete de tornillería para el portaválvula (incluye el portaválvula, tuercas, arandelas y perno en "U")

Screw prepack (includes Torx T20 power bit and 12 screws)

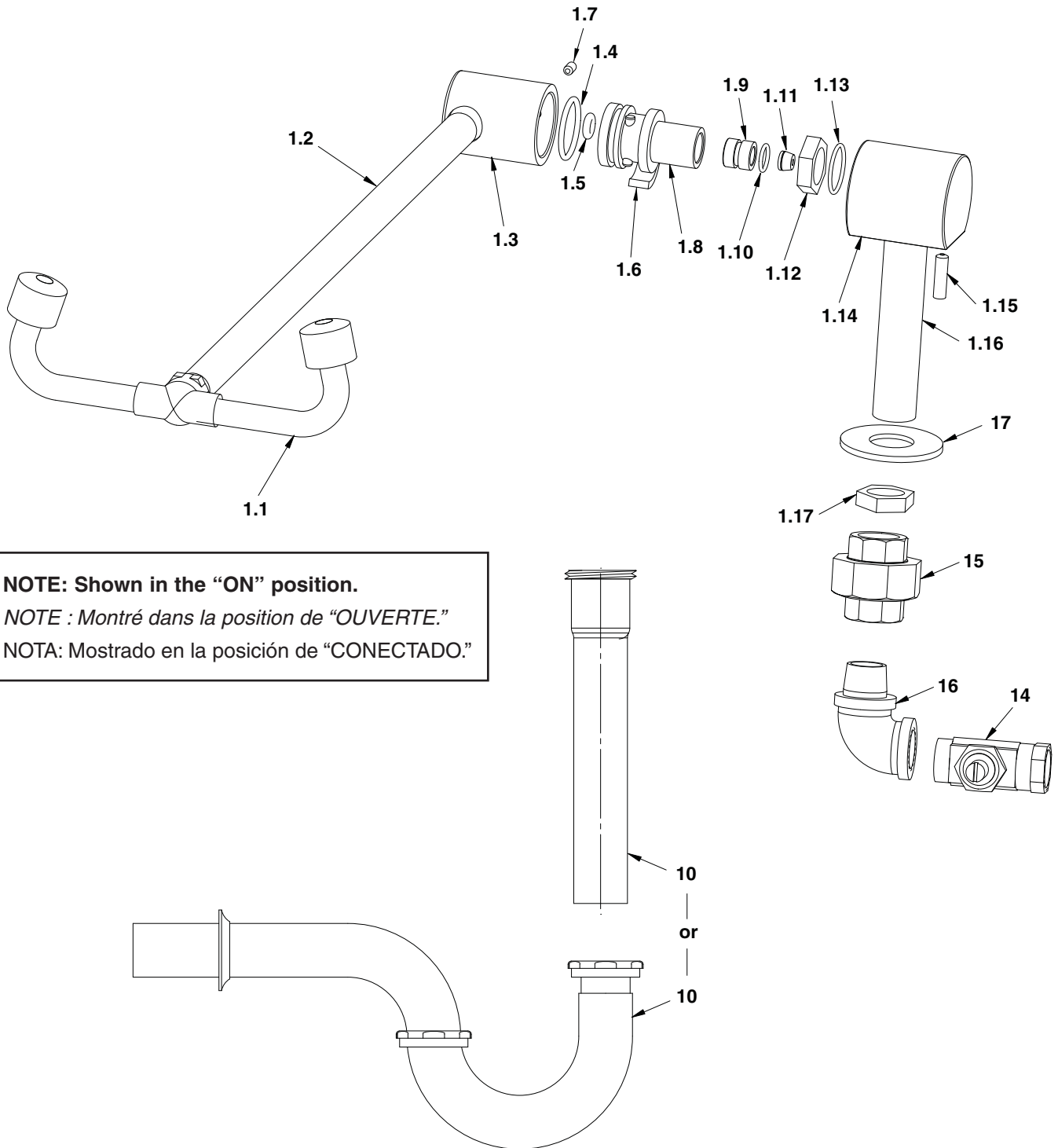
Paquet des vis (inclut foret T20 Torx et 12 vis)

Paquete de tornillos (incluye la broca de taladro Torx T20 con 12 tornillos)

**Eyewash—Assembly of Components**

*Douche Oculaire—Assemblage des composantes*

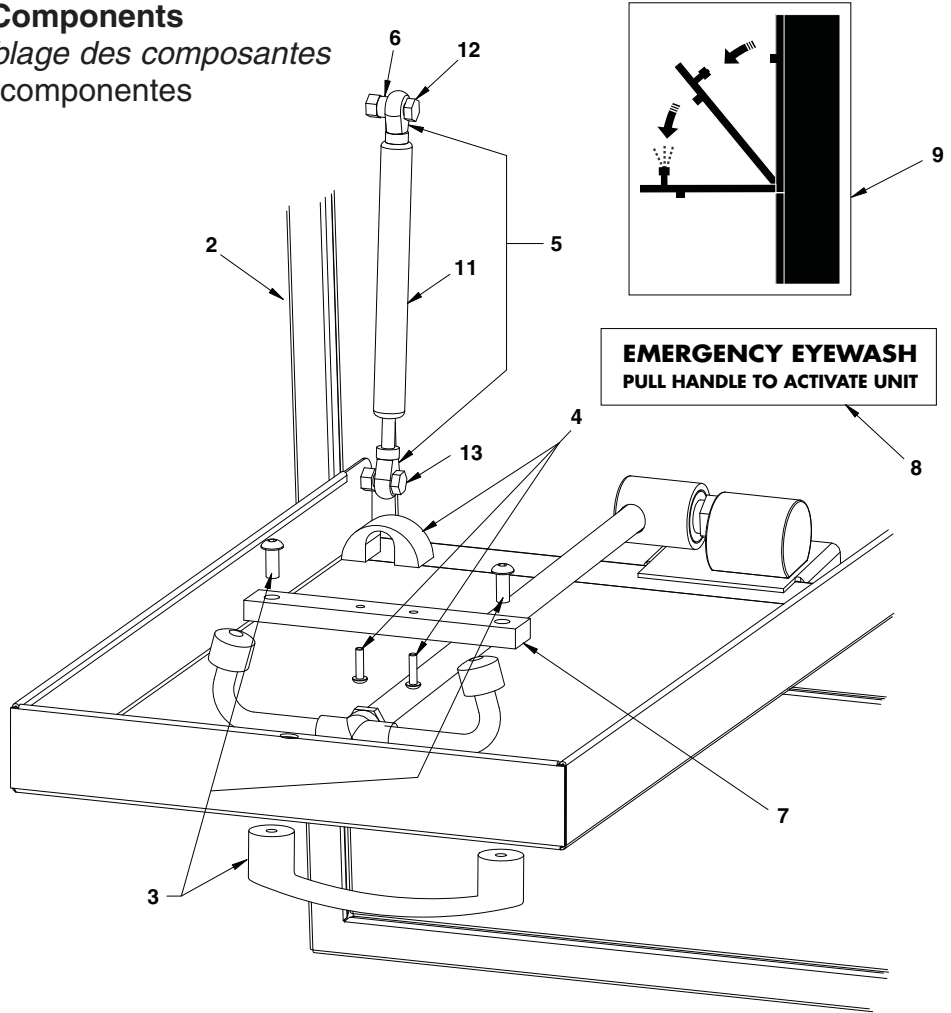
Lavaojos—Montaje de los componentes



**NOTE: Shown in the “ON” position.**  
 NOTE : Montré dans la position de “OUVERTE.”  
 NOTA: Mostrado en la posición de “CONECTADO.”

**NOTE: Items 1.1–1.17 come preassembled as Item 1.**  
 Note : Les articles 1.1–1.17 sont préassemblés tel que 1.  
 Nota: Los artículos 1.1–1.17 vienen preensambladas como Artículo 1.

**Eyewash—Assembly of Components**  
*Douche Oculaire—Assemblage des composantes*  
 Lavaojos—Montaje de los componentes



**Eyewash—Parts List**

Item	Part No.	Qty.	Description	Item	Part No.	Qty.	Description
1	S39-679	1	Eyewash Assembly	2	S39-691	1	Cabinet Assembly
1.1	S05-092	1	Eyewash Yoke Assembly	3	S45-2196	1	Handle/Hardware Kit
1.2	113-1125	1	Pipe - Plated	4	S45-2197	1	Swing-Down Stop Kit
1.3	118-288	1	Valve Body - Plated	5	269-1836	2	Rod End
1.4	125-120	1	O-Ring	6	182-118	1	Spacer
1.5	125-135	1	O-Ring	7	140-949	1	Bracket, Swing-Down
1.6	192-016	1	Insert, Direction - Plated	8	204-602	1	Decal, Pull Down Eyewash
1.7	160-413	1	Screw, Set	9	204-603	1	Decal, Concealed Eyewash
1.8	S39-598	1	Actuator Sub-Assembly - Valve	10	269-1830	1	Tailpiece
1.9	132-047	1	Insert, Flow Control		<i>or</i>		
1.10	125-001CS	1	O-Ring		269-142	1	Tubular Trap, 1¼"
1.11	125-032	1	Flow Control	11	269-1835	1	Gas Spring
1.12	110-115A	1	Hex Nut - Plated	12	160-264	1	Bolt, 5/16"-18 x 1"
1.13	125-001DA	1	O-Ring	13	160-458	1	Bolt, 5/16"-18 x 3/4"
1.14	131-082	1	Base	14	S27-102	1	Stop Valve
1.15	160-428	1	Screw, Set	15	169-348	1	Union
1.16	113-1058	1	Shank	16	169-639	1	½" Elbow, 90°
1.17	110-115	1	Hex Nut	17	142-002CB	1	Washer

*Douche Oculaire—Liste des pièces*

Pièce	Ref.	Qté.	Description	Pièce	Ref.	Qté.	Description
1	S39-679	1	Assemblage de douche oculaire	2	S39-691	1	Cabinet Assembly
1.1	S05-092	1	Assemblage de cadre de douche oculaire	3	S45-2196	1	Kit de la manette/quincaillerie
1.2	113-1125	1	Tuyau (plaque)	4	S45-2197	1	Kit de la dispositifs d'arrêt pour bras mobile
1.3	118-288	1	Robinet (plaque)	5	269-1836	2	Embout à tige
1.4	125-120	1	Bague	6	182-118	1	Entretoise
1.5	125-135	1	Bague	7	140-949	1	Support du bras mobile
1.6	192-016	1	Insert Directionnel (plaque)	8	204-602	1	Étiquette (Jale)
1.7	160-413	1	Vis de réglage	9	204-603	1	Étiquette (douche oculaire)
1.8	S39-598	1	Dispositif de mise en marche	10	269-1830	1	Raccord droit de vidange
1.9	132-047	1	Insert du controle du débit		<i>ou</i>		
1.10	125-001CS	1	Bague		269-142	1	Siphon, 1¼"
1.11	125-032	1	Contrôle du debit	11	269-1835	1	Ressort à gaz
1.12	110-115A	1	Écrou hexagonal (plaque)	12	160-264	1	Boulon, 5/16"-18 x 1"
1.13	125-001DA	1	Bague	13	160-458	1	Boulon, 5/16"-18 x ¾"
1.14	131-082	1	Bride	14	S27-102	1	Robinet d'arrêt
1.15	160-428	1	Vis de réglage	15	169-348	1	Joint
1.16	113-1058	1	Tige	16	169-639	1	Coude 90° de ½"
1.17	110-115	1	Écrou hexagonal	17	142-002CB	1	Rondelle

*Lavaojos—Lista de piezas*

Art.	Pieza N°	Cant.	Descripción	Art.	Pieza N°	Cant.	Descripción
1	S39-679	1	Conjunto de la horquilla del lavaojos	2	S39-691	1	Armario
1.1	S05-092	1	Conjunto de rociadores de lavaojos	3	S45-2196	1	Juego de manija y tornillería
1.2	113-1125	1	Tubo (niquelado)	4	S45-2197	1	Juego de la retención del brazo oscilante
1.3	118-288	1	Cuerpo de válvula (niquelado)	5	269-1836	2	Extremo de barra
1.4	125-120	1	Arosello	6	182-118	1	Espaciador
1.5	125-135	1	Arosello	7	140-949	1	Soporte del brazo oscilante
1.6	192-016	1	Inserto direccional (niquelado)	8	204-602	1	Etiqueta (Tirez)
1.7	160-413	1	Tornillo de fijación	9	204-603	1	Etiqueta (lavaojos)
1.8	S39-598	1	Actuador de la Válvula	10	269-1830	1	Pieza inferior
1.9	132-047	1	Inserto del control de flujo		<i>o</i>		
1.10	125-001CS	1	Arosello		269-142	1	Sifón, 1¼"
1.11	125-032	1	Dispositivo de control de flujo	11	269-1835	1	Resortes a gas
1.12	110-115A	1	Tuerca hexagonal (niquelado)	12	160-264	1	Perno, 5/16"-18 x 1"
1.13	125-001DA	1	Arosello	13	160-458	1	Perno, 5/16"-18 x ¾"
1.14	131-082	1	Base	14	S27-102	1	Válvula de retención
1.15	160-428	1	Tornillo de fijación	15	169-348	1	Unión
1.16	113-1058	1	Varilla Tornillante	16	169-639	1	Codo de 90° de ½"
1.17	110-115	1	Tuerca hexagonal	17	142-002CB	1	Arandela