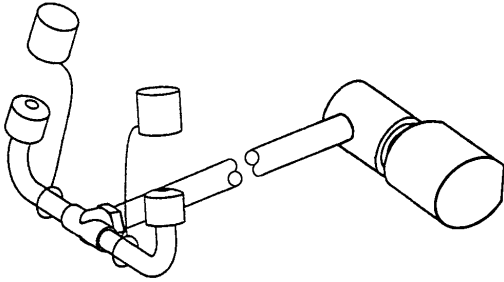
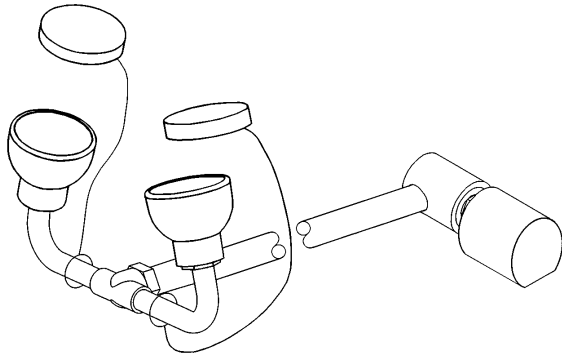


Installation



Wall-mounted eyewash shown
(Une douche oculaire qui est montée au mur est montrée)
(Se muestra una lavador de ojos que se monta a la pared)



Deck-mounted eyewash shown
(Une douche oculaire qui est montée au comptoir est montrée)
(Se muestra una lavador de ojos que se monta a la mostrador)

**S19-270HD, S19-270HW,
S19-270JD, S19-270JW,
S19-280D, S19-280W,
S19-290D, S19-290W**

Swing-Down Eyewash and Eye/Face Wash Units, Wall and Deck Mount (S19-280 and S19-290 series are barrier free)

Douche oculaire et oculaire/ faciale activée par bras mobile, support de mur ou de comptoir (Les série modèles S19-280 et S19-290 sont sans barrière)

Lavador de ojos y de ojos/rostró activado por brazo oscilante, montaje de la pared o de mostrador (Los serie modelos S19-820 y S19-821 son fácil acceso)

Table of Contents

Pre-Installation Information	2
Installation Instructions	3
S19-270HD, S19-270HW, S19-280D, S19-280W	
Parts List and Assembly of Components	4-5
S19-270JD, S19-270JW, S19-290D, S19-290W	
Parts List and Assembly of Components	6-7

Table des matières

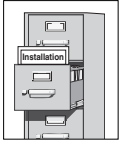
Information avant installation	8
Instructions d'installation	9
S19-270HD, S19-270HW, S19-280D, S19-280W	
Liste des pièces/Assemblage des composantes	10-11
S19-270JD, S19-270JW, S19-290D, S19-290W	
Liste des pièces/Assemblage des composantes	12-13

Contenido

Información previa a la instalación	14
Instrucciones de instalación	15
S19-270HD, S19-270HW, S19-280D, S19-280W	
Lista de piezas/Armado de los componentes	16-17
S19-270JD, S19-270JW, S19-290D, S19-290W	
Lista de piezas/Armado de los componentes	18-19



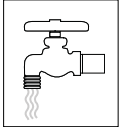
 **WARNING** 



Read this installation manual completely to ensure proper installation, then file it with the owner or maintenance department. Compliance and conformity to drain requirements and other local codes and ordinances is the responsibility of the installer.



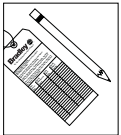
Separate parts from packaging and make sure all parts are accounted for before discarding any packaging material. If any parts are missing, do not begin installation until you obtain the missing parts.



Flush the water supply lines before beginning installation and after installation is complete. Test the unit for leaks and adequate water flow. Main water supply to the eyewash should be "ON" at all times. Provisions shall be made to prevent unauthorized shutoff.



The ANSI Z358.1 standard requires an uninterrupted supply of flushing fluid at a minimum 30 PSI (0.21 MPa) flowing pressure. Flushing fluid should be tepid per ANSI Z358.1.



The inspection and testing results of this equipment should be recorded weekly to verify proper operation. This equipment should be inspected annually to ensure compliance with ANSI Z358.1.



Workers who may come in contact with potentially hazardous materials should be trained regarding the placement and proper operation of emergency equipment per ANSI Z358.1.



For questions regarding the operation or installation of this product, visit www.bradleycorp.com or call 1-800-BRADLEY.

Product warranties may also be found under "Product Information" on our web site at www.bradleycorp.com.

Installation

Supplies Required:

- Supply piping to 1/2" NPT water supply inlet on unit
- Pipe sealant
- Sign-mounting hardware

Step 1: Attach eyewash fixture

NOTE: Flush water supply line before making connections. Apply pipe sealant (supplied by installer) to all male-threaded pipe joints. The top of the eyewash heads should be positioned a minimum of 33" and a maximum of 45" from the floor and 6" from the nearest obstruction (Figures 1a and 1b).

1. Select desired location for eyewash on the sink deck (or wall, depending on unit purchased) and drill a 7/8" diameter hole and a 1/4" diameter hole.
2. Secure assembled unit to the deck (or wall) with nut and washer provided as shown in Figure 2a on page 4 or Figure 2b on page 6.

Step 2: Connect water supply

1. **For All Models:** Connect the water supply using flexible hose (supplied by installer) with a 1/2" NPT threaded end (see Figure 2a or Figure 2b).

Additional Connection Option, Models S19-270HD, S19-270HW, S19-280D and S19-280W: Connect the water supply using 1/4" nominal (3/8" O.D.) copper tubing (supplied by installer), seal washer, and nut provided (see Figure 2a).

2. Mount safety sign to wall or pipe using sign mounting hardware supplied by installer.
3. Open water supply lines. Test for leaks and adequate water flow.

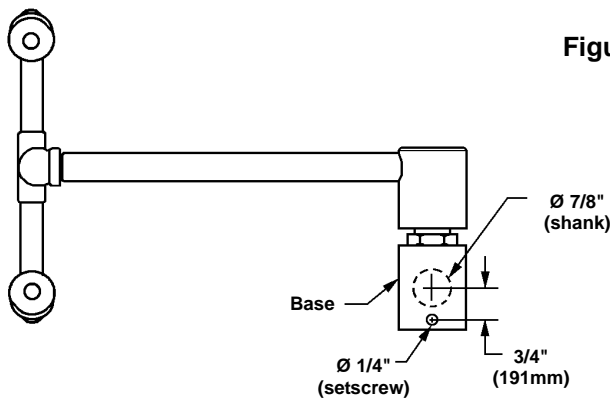
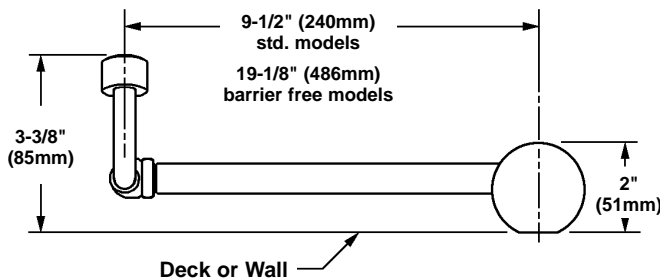


Figure 1a



S19-270HD, S19-270HW, S19-280D, S19-280W
(deck-mounted unit shown)

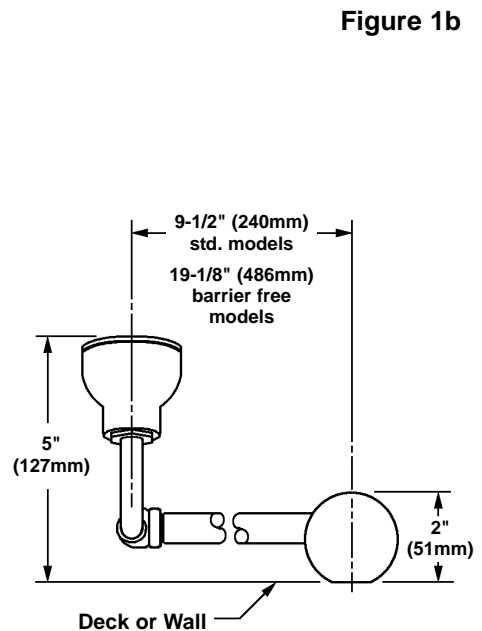


Figure 1b

S19-270JD, S19-270JW, S19-290D, S19-290W
(deck-mounted unit shown)

Assembly of Components - S19-270HD, S19-270HW, S19-280D and S19-280W

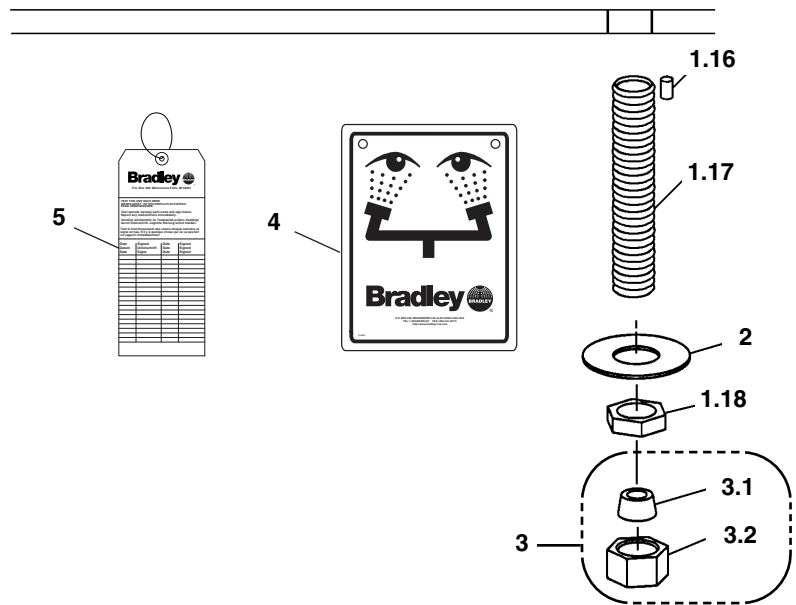
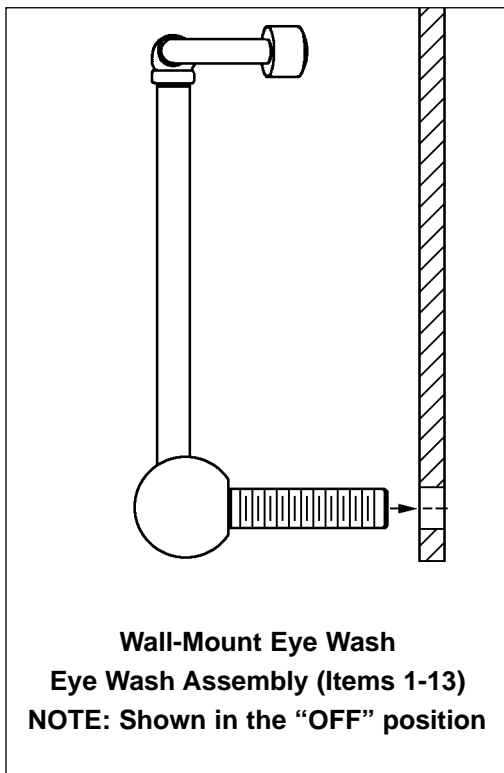
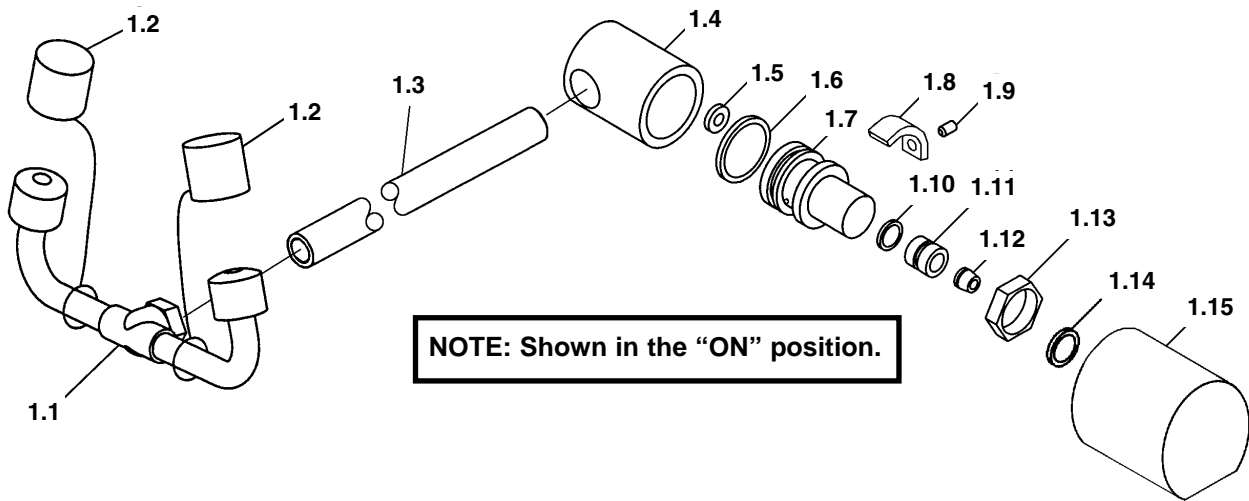


Figure 2a

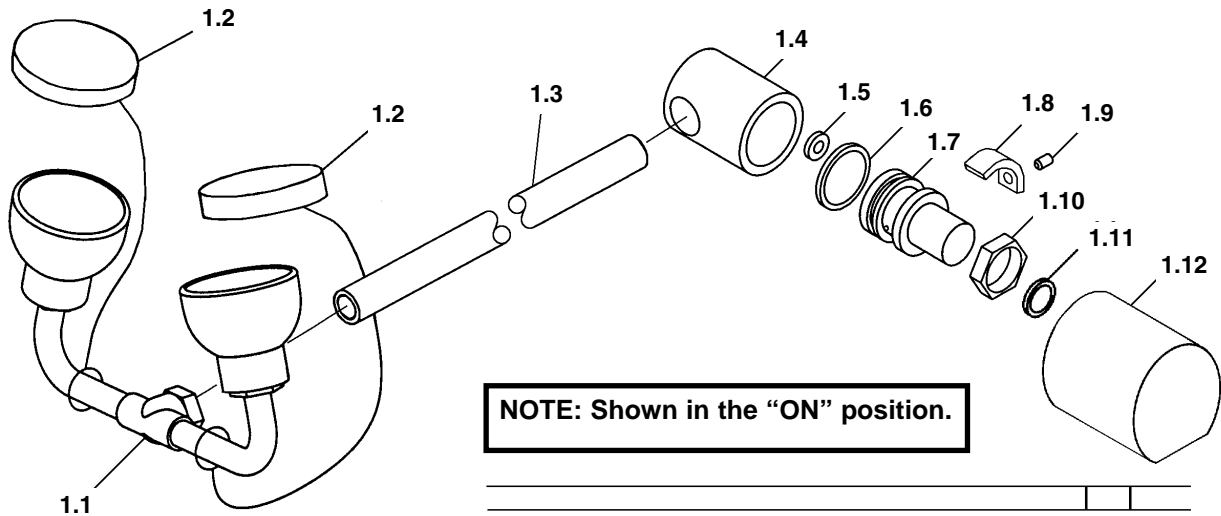
Parts List**S19-270HD, S19-270HW**

Item	Part No.	Qty.	Description	Item	Part No.	Qty.	Description
1	S39-679A	1	Swing-Down Sub-Assembly	1.13	110-115A	1	Hex Nut (Plated)
1.1	S05-092	1	Eyewash Assembly	1.14	125-001DA	1	O-Ring
1.2	107-371	2	Tethered Dust Cover	1.15	131-082	1	Base
1.3	113-1075	1	Pipe (Plated) 9-1/2"	1.16	160-428	1	Screw, Set
1.4	118-288	1	Valve Body (Plated)	1.17	113-1058	1	Shank
1.5	125-135	1	O-Ring	1.18	110-115	1	Hex Nut
1.6	125-120	1	O-Ring	2	142-045A	1	Spacer
1.7	S39-598	1	Actuator Sub-Assembly, Valve	3	S45-381	1	Slip Joint Prepack
1.8	192-016	1	Insert, Direction (Plated)	3.1	169-946	1	Slip Joint Cone Washer
1.9	160-413	1	Screw, Set	3.2	169-945	1	Slip Joint Nut
1.10	125-001CS	1	O-Ring	4	114-051	1	Safety Sign
1.11	132-047	1	Insert, Flow Control	5	204-421	1	Emergency Inspection Tag
1.12	125-032	1	Flow Control				

S19-280D, S19-280W (barrier free models)

Item	Part No.	Qty.	Description	Item	Part No.	Qty.	Description
1	S39-679	1	Swing-Down Sub-Assembly	1.13	110-115A	1	Hex Nut (Plated)
1.1	S05-092	1	Eyewash Assembly	1.14	125-001DA	1	O-Ring
1.2	107-371	2	Tethered Dust Cover	1.15	131-082	1	Base
1.3	113-1125	1	Pipe (Plated) 19"	1.16	160-428	1	Screw, Set
1.4	118-288	1	Valve Body (Plated)	1.17	113-1058	1	Shank
1.5	125-135	1	O-Ring	1.18	110-115	1	Hex Nut
1.6	125-120	1	O-Ring	2	142-045A	1	Spacer
1.7	S39-598	1	Actuator Sub-Assembly, Valve	3	S45-381	1	Slip Joint Prepack
1.8	192-016	1	Insert, Direction (Plated)	3.1	169-946	1	Slip Joint Cone Washer
1.9	160-413	1	Screw, Set	3.2	169-945	1	Slip Joint Nut
1.10	125-001CS	1	O-Ring	4	114-051	1	Safety Sign
1.11	132-047	1	Insert, Flow Control	5	204-421	1	Emergency Inspection Tag
1.12	125-032	1	Flow Control				

Assembly of Components - S19-270JD, S19-270JW, S19-290D and S19-290W



NOTE: Shown in the "ON" position.

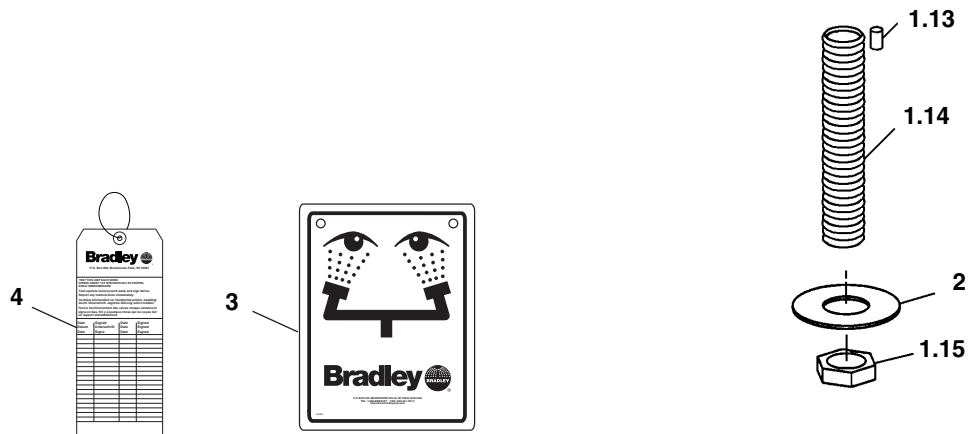


Figure 3b

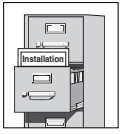
Parts List**S19-270JD, S19-270JW**

Item	Part No.	Qty.	Description	Item	Part No.	Qty.	Description
1	S39-680A	1	Swing-Down Sub-Assembly	1.10	110-115A	1	Hex Nut (Plated)
1.1	S05-162	1	Eye/Face Wash Assembly	1.11	125-001DA	1	O-Ring
1.2	S53-063	2	Tethered Dust Cover	1.12	131-082	1	Base
1.3	113-1075	1	Pipe (Plated) 9-1/2"	1.13	160-428	1	Screw, Set
1.4	118-288	1	Valve Body (Plated)	1.14	113-1058	1	Shank
1.5	125-135	1	O-Ring	1.15	110-115	1	Hex Nut
1.6	125-120	1	O-Ring	2	142-045A	1	Spacer
1.7	S39-598	1	Actuator Sub-Assembly, Valve	3	114-051	1	Safety Sign
1.8	192-016	1	Insert, Direction (Plated)	4	204-421	1	Emergency Inspection Tag
1.9	160-413	1	Screw, Set				

S19-290D, S19-290W (barrier free models)

Item	Part No.	Qty.	Description	Item	Part No.	Qty.	Description
1	S39-680	1	Swing-Down Sub-Assembly	1.10	110-115A	1	Hex Nut (Plated)
1.1	S05-162	1	Eye/Face Wash Assembly	1.11	125-001DA	1	O-Ring
1.2	S53-063	2	Tethered Dust Cover	1.12	131-082	1	Base
1.3	113-1125	1	Pipe (Plated) 19"	1.13	160-428	1	Screw, Set
1.4	118-288	1	Valve Body (Plated)	1.14	113-1058	1	Shank
1.5	125-135	1	O-Ring	1.15	110-115	1	Hex Nut
1.6	125-120	1	O-Ring	2	142-045A	1	Spacer
1.7	S39-598	1	Actuator Sub-Assembly, Valve	3	114-051	1	Safety Sign
1.8	192-016	1	Insert, Direction (Plated)	4	204-421	1	Emergency Inspection Tag
1.9	160-413	1	Screw, Set				

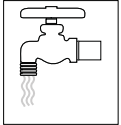
⚠ AVERTISSEMENT ⚠



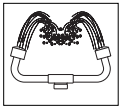
Lire ce manuel d'installation dans son intégralité pour garantir une installation appropriée. Une fois celle-ci terminée, classer ce manuel auprès du service à la clientèle ou d'entretien. L'installateur est responsable de la conformité de l'installation aux codes pour des drain et codes et règlements en vigueur.



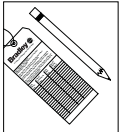
Assurez-vous que toutes les pièces sont incluses dans l'emballage et qu'il n'en manque aucune avant de jeter l'emballage. Ne commencez pas l'assemblage avant de recevoir les pièces manquantes.



Rincez la conduite d'alimentation avant et après l'installation. Assurez-vous que le débit d'eau est adéquat et qu'il n'y a pas de fuites. L'alimentation principale en eau doit être toujours OUVERTE. On devra prévoir des dispositions pour empêcher tout arrêt non autorisé.



La norme ANSI Z358.1 requiert une alimentation sans coupure du liquide de rinçage à une pression minimum de 30 psi (0.21 MPa). Le liquide de rinçage doit être tiède conformément à la norme ANSI Z358.1.



Inspectez et testez cet équipement une fois par semaine pour en assurer le bon fonctionnement. Notez les dates d'inspection. Ce matériel doit être inspecté une fois par an pour assurer sa conformité à la norme ANSI Z358.1.



Les ouvriers susceptibles d'entrer en contact avec des matières potentiellement dangereuses doivent recevoir une formation sur la mise en place et le bon fonctionnement du matériel d'urgence conformément à la norme ANSI Z358.1.



Pour toute question concernant le fonctionnement ou l'installation de ce produit, consulter le site www.bradleycorp.com ou appeler le 1-800-BRADLEY.

Les garanties de produits figurent sous la rubrique « Informations techniques » sur notre site Internet à www.bradleycorp.com.

Installation

Equipements nécessaires :

- Tuyauterie pour raccordement à l'orifice d'arrivée d'eau NPT de 1/2" de l'appareil
- Produit d'étanchéité pour tuyau
- Quincaillerie pour l'installation de l'enseigne

Étape 1 : Fixer la douche oculaire

NOTE : Vider le tuyau d'approvisionnement en eau avant d'effectuer les branchements. Appliquez de la pâte ou du ruban d'étanchéité (non fourni) sur tous les filetages mâles. Le dessus des érogateurs de la douche oculaire doit être situé à une taille minimum de 83cm (33 po) et à une hauteur maximum de 115 cm (45 po) du plancher et de 15 cm (6 po) de l'obstruction la plus proche (voir Figure 1a et 1b).

1. Sélectionner l'emplacement désiré sur le comptoir du bassin ou mur, selon le modèle, puis percer un trou de 22,2 mm (7/8") de diamètre. Puis percer un trou de 6,35 mm (1/4") de diamètre (Figure 1a).
2. Fixer l'unité au comptoir (ou mur) à l'aide de l'écrou et de la rondelle fournis, tel qu'indiqué dans la Figure 2a à la page 10 ou 2b à la page 12.

Étape 2 : Brancher l'approvisionnement en eau

1. **Pour tous les modèles :** Un boyau fileté flexible 12,8 mm (1/2") NPT (fourni par l'installateur) peut également être utilisé (voir Figure 2a et 2b).

Option de Raccordement Additionnelle pour les modèles S19-270HD, S19-270HW, S19-280D et S19-280W : Brancher l'approvisionnement en eau avec un tuyau de cuivre [diam. int. : 6,4 mm/1/4" ; diam. ext. : 9,6 mm / 3/8" (fourni par l'installateur)], à l'aide de l'écrou et de la rondelle fournis (Figure 2a).

2. Installer l'enseigne de sécurité sur le mur ou le tuyau à l'aide de la quincaillerie (fourni par l'installateur).
3. Ouvrir les tuyaux d'approvisionnement en eau. Vérifier s'il y a des fuites et si le débit d'eau est adéquat.

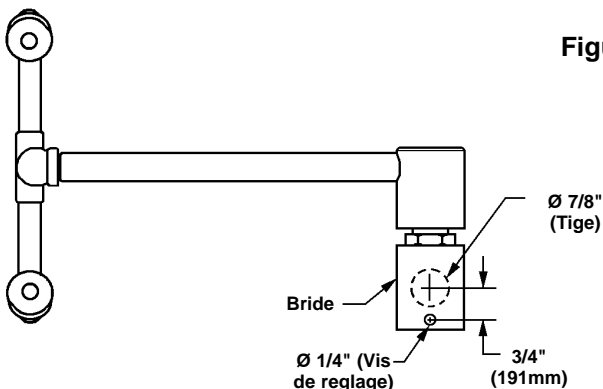
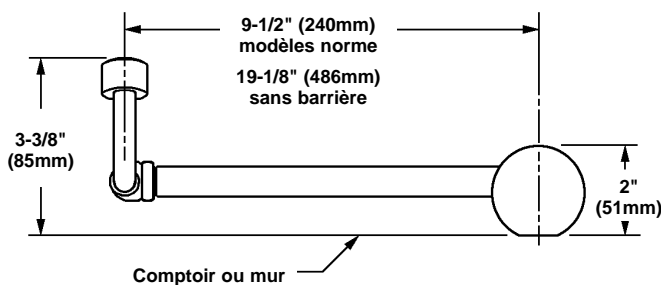


Figure 1a



S19-270HD, S19-270HW, S19-280D, S19-280W
(Une douche oculaire qui est montée au comptoir est montrée)

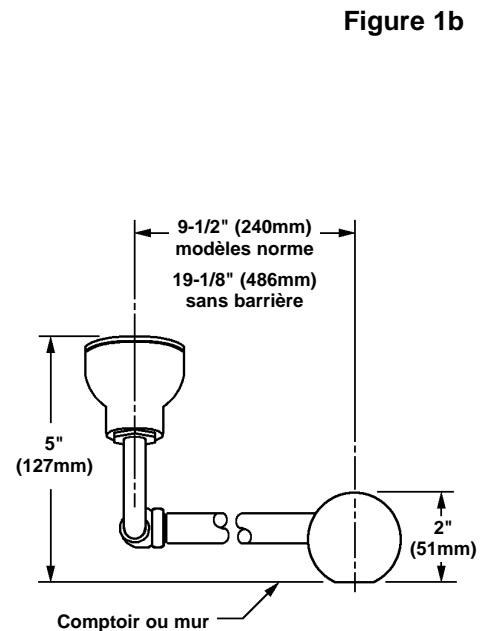


Figure 1b

S19-270JD, S19-270JW, S19-290D, S19-290W
(Une douche oculaire qui est montée au comptoir est montrée)

Assemblage des composantes - S19-270HD, S19-270HW, S19-280D et S19-280W

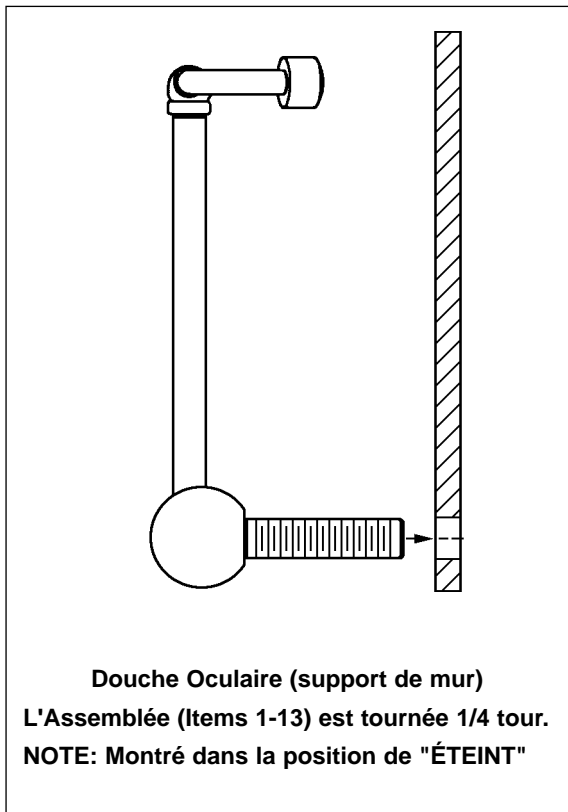
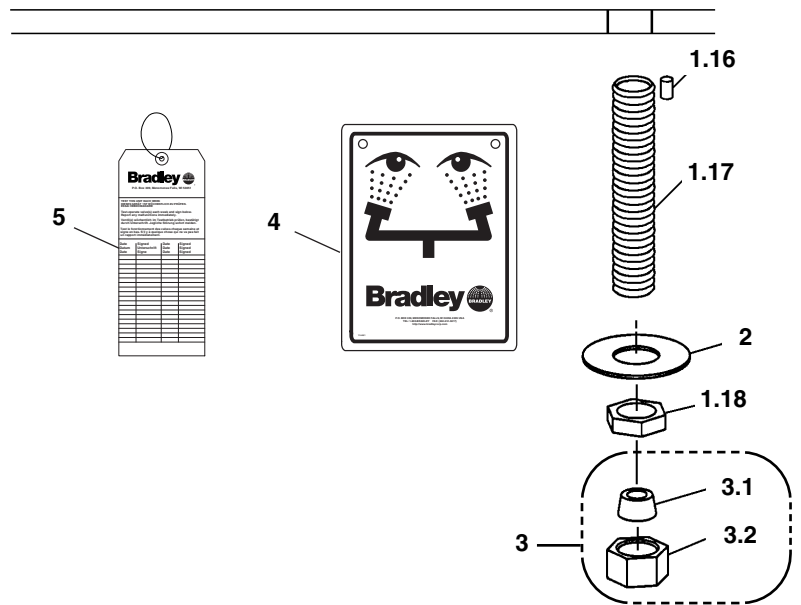
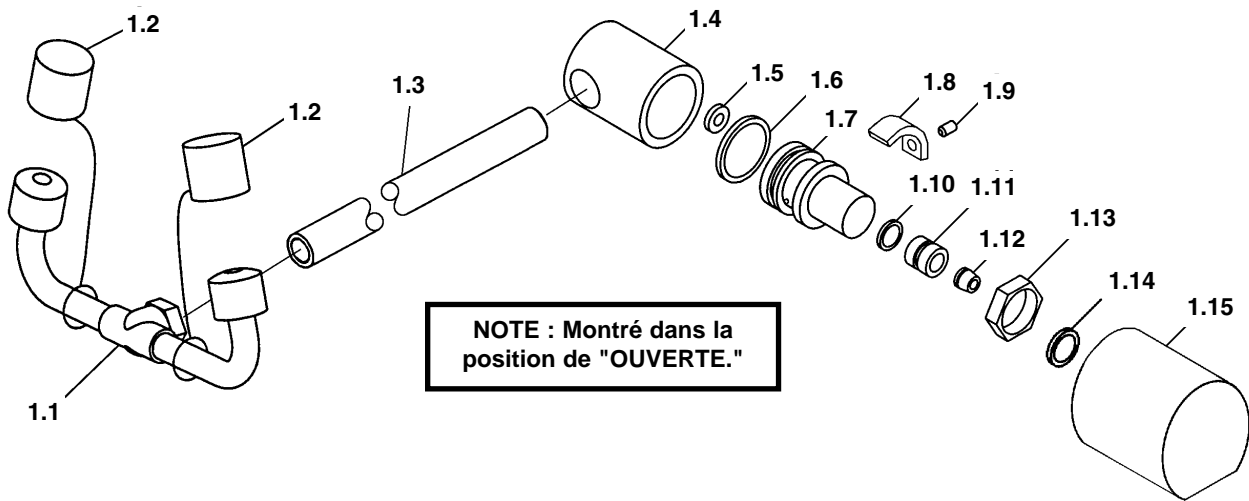


Figure 2a

Liste des pièces

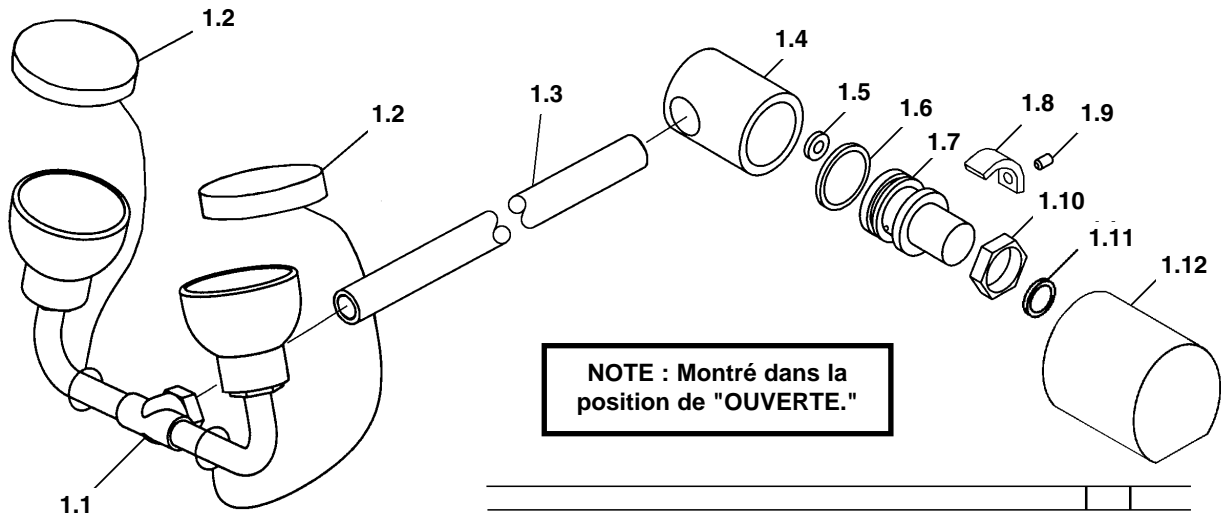
S19-270HD, S19-270HW

Item	Part No.	Qty.	Description	Item	Part No.	Qty.	Description
1	S39-679A	1	Dispositif du bras mobile	1.13	110-115A	1	Écrou hexagonal (plaque)
1.1	S05-092	1	Douche oculaire	1.14	125-001DA	1	Bague
1.2	107-371	2	Bouchon antipoussière	1.15	131-082	1	Bride
1.3	113-1075	1	Tuyau (plaque) 240mm	1.16	160-428	1	Vis de réglage
1.4	118-288	1	Robinet (plaque)	1.17	113-1058	1	Tige
1.5	125-135	1	Bague	1.18	110-115	1	Écrou hexagonal
1.6	125-120	1	Bague	2	142-045A	1	Entretoise
1.7	S39-598	1	Dispositif de mise en marche	3	S45-381	1	Joint coulissant préemballé
1.8	192-016	1	Insert, directionnel (plaque)	3.1	169-946	1	Rondelle conique du joint coulissant
1.9	160-413	1	Vis de réglage	3.2	169-945	1	Écrou de joint coulissant
1.10	125-001CS	1	Bague	4	114-051	1	Enseigne de sécurité
1.11	132-047	1	Insert du contrôle du débit	5	204-421	1	Étiquette d'inspection
1.12	125-032	1	Contrôle du débit				

S19-280D, S19-280W (modèles sans barrière)

Item	Part No.	Qty.	Description	Item	Part No.	Qty.	Description
1	S39-679	1	Dispositif du bras mobile	1.13	110-115A	1	Écrou hexagonal (plaque)
1.1	S05-092	1	Douche oculaire	1.14	125-001DA	1	Bague
1.2	107-371	2	Bouchon antipoussière	1.15	131-082	1	Bride
1.3	113-1125	1	Tuyau (plaque) 483mm	1.16	160-428	1	Vis de réglage
1.4	118-288	1	Robinet (plaque)	1.17	113-1058	1	Tige
1.5	125-135	1	Bague	1.18	110-115	1	Écrou hexagonal
1.6	125-120	1	Bague	2	142-045A	1	Entretoise
1.7	S39-598	1	Dispositif de mise en marche	3	S45-381	1	Joint coulissant préemballé
1.8	192-016	1	Insert, directionnel (plaque)	3.1	169-946	1	Rondelle conique du joint coulissant
1.9	160-413	1	Vis de réglage	3.2	169-945	1	Écrou de joint coulissant
1.10	125-001CS	1	Bague	4	114-051	1	Enseigne de sécurité
1.11	132-047	1	Insert du contrôle du débit	5	204-421	1	Étiquette d'inspection
1.12	125-032	1	Contrôle du débit				

Assemblage des composantes - S19-270JD, S19-270JW, S19-290D et S19-290W



NOTE : Montré dans la position de "OUVERTE."

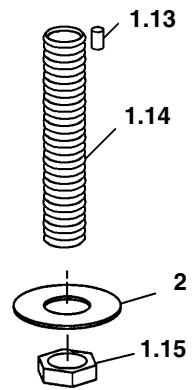
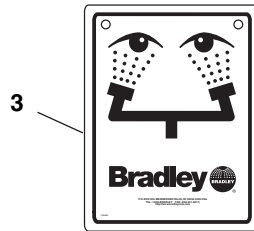
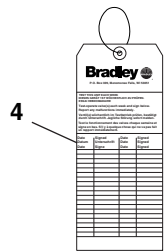


Figure 3b

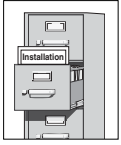
Liste des pièces**S19-270JD, S19-270JW**

Item	Part No.	Qty.	Description	Item	Part No.	Qty.	Description
1	S39-680A	1	Dispositif du bras mobile	1.10	110-115A	1	Écrou hexagonal (plaque)
1.1	S05-162	1	Douche oculaire/faciale	1.11	125-001DA	1	Bague
1.2	S53-063	2	Bouchon antipoussière	1.12	131-082	1	Bride
1.3	113-1075	1	Tuyau (plaque) 240mm	1.13	160-428	1	Vis de réglage
1.4	118-288	1	Robinet (plaque)	1.14	113-1058	1	Tige
1.5	125-135	1	Bague	1.15	110-115	1	Écrou hexagonal
1.6	125-120	1	Bague	2	142-045A	1	Entretoise
1.7	S39-598	1	Dispositif de mise en marche	3	114-051	1	Enseigne de sécurité
1.8	192-016	1	Insert, directionnel (plaque)	4	204-421	1	Étiquette d'inspection
1.9	160-413	1	Vis de réglage				

S19-290D, S19-290W (modèles sans barrière)

Item	Part No.	Qty.	Description	Item	Part No.	Qty.	Description
1	S39-680	1	Dispositif du bras mobile	1.10	110-115A	1	Écrou hexagonal (plaque)
1.1	S05-162	1	Douche oculaire/faciale	1.11	125-001DA	1	Bague
1.2	S53-063	2	Bouchon antipoussière	1.12	131-082	1	Bride
1.3	113-1125	1	Tuyau (plaque) 483mm	1.13	160-428	1	Vis de réglage
1.4	118-288	1	Robinet (plaque)	1.14	113-1058	1	Tige
1.5	125-135	1	Bague	1.15	110-115	1	Écrou hexagonal
1.6	125-120	1	Bague	2	142-045A	1	Entretoise
1.7	S39-598	1	Dispositif de mise en marche	3	114-051	1	Enseigne de sécurité
1.8	192-016	1	Insert, directionnel (plaque)	4	204-421	1	Étiquette d'inspection
1.9	160-413	1	Vis de réglage				

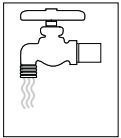
⚠ ADVERTENCIA ⚠



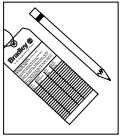
Lea en su totalidad este manual de instalación para garantizar una instalación adecuada. Una vez que termine la instalación, entregue este manual al propietario o al Departamento de Mantenimiento. Es responsabilidad de quien instale el equipo cumplir con los códigos para desagüe y otros códigos y ordenanzas locales.



Separar todas las piezas del material de embalaje y asegurarse que todas las piezas estén incluidas antes de desechar cualquier material de embalaje. Si faltase alguna pieza, no intentar instalar la unidad combinada Bradley hasta obtener las piezas faltantes.



Aclarar el conducto del suministro de agua antes y después de la instalación. Verificar que no haya fugas y que el flujo de agua sea adecuado. El suministro principal de agua a la unidad debe estar siempre en posición "ON" (abierto). Se deben tomar medidas a fin de evitar el corte no autorizado del suministro.



La norma ANSI Z358.1 exige un suministro ininterrumpido del líquido de enjuague a una presión mínima de 30 psi (0.21 MPa). El líquido de limpieza debe estar tibio en conformidad con la norma ANSI Z358.1.



Este equipo se debe inspeccionar, probar y anotar semanalmente para mantener un funcionamiento adecuado. Se debe revisar este equipo anualmente para asegurarse de que cumpla con la norma ANSI Z358.1.



Los trabajadores que puedan tener contacto con materiales potencialmente peligrosos deben recibir capacitación sobre la ubicación y operación adecuada de los equipos de emergencia en conformidad con la norma ANSI Z358.1.



Para consultas sobre la operación o instalación de este producto, visite www.bradleycorp.com o llame al 1-800-BRADLEY.

Las garantías del producto se pueden encontrar en "Información del producto" o en nuestro sitio Web, www.bradleycorp.com.

Instalación

Materiales necesarios:

- Tubería para la entrada de 1/2 NPT de suministro de agua a la unidad
- Sellador de tubería
- Tornillería para montar el letrero de seguridad

Paso 1: Monte el lavador de ojos

Nota: Limpie con agua la línea del suministro de agua antes de hacer las conexiones. Aplicar sellador de tubería o cinta (suministrados por el instalador) a las juntas de tubería de rosca macho. La parte superior de los rociadores del lavador de ojos debe colocarse a una altura máxima de 33 pulgadas (83 cm) y a una altura mínimo de 45 pulg. (115 cm) del piso y 6 pulg. (15 cm) de la obstrucción más cercana. (Figura 1a y 1b).

1. Seleccione la ubicación deseada para el lavador de ojos en la plataforma del lavabo o pared, dependiendo del modelo pedido, y perforo con el taladro un orificio de 7/8" (22,2 mm) de diámetro. Perfore con el taladro un orificio de 1/4" (6,35 mm) de diámetro (Figura 1a).
2. Fije la unidad ensamblada a la plataforma (o pared) con la tuerca y la arandela (incluídas) como se muestra en la Figura 2a de la página 18 ó la Figura 2b de la página 18.

Paso 2: Conecte el suministro de agua

1. **Para todos los modelos:** Se puede usar también una manguera flexible (provista por el instalador) con terminación de rosca de 1/2" (12,8 mm) NPT (vea Figura 2a y 2b).

Opción de Conexión Adicional para los modelos N° S19-270HD, S19-270HW, S19-280D y S19-280W: Conecte el suministro de agua usando un tubo de cobre de 6,4 mm (1/4") con diámetro exterior de 9,6 mm (3/8") (provisto por el instalador), la arandela y la tuerca que se incluyen (vea Figura 2a).

2. Instale el letrero de seguridad en la pared o en el tubo usando la tornillería (provista por el instalador).
3. Abra las líneas del suministro de agua. Revise si existen fugas y verifique si el flujo de agua es adecuado.

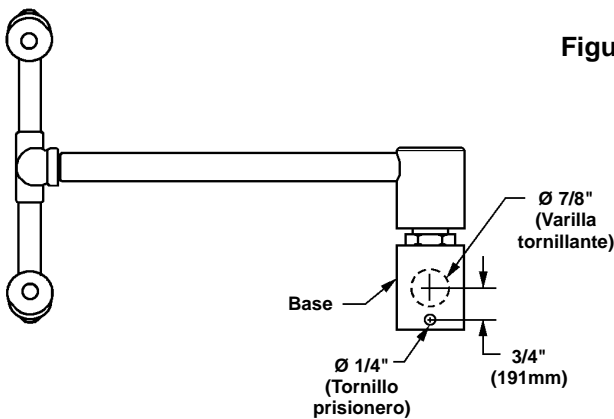
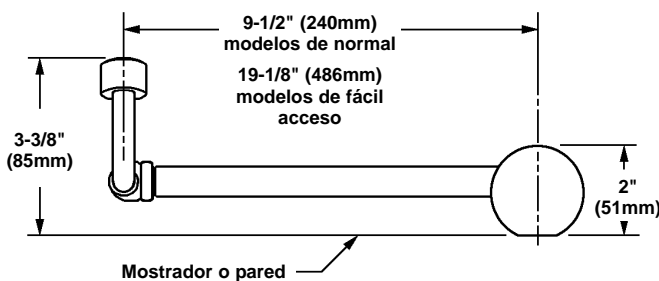


Figura 1a



S19-270HD, S19-270HW, S19-280D, S19-280W
(Se muestra una lavador de ojos que se monta a la mostrador)

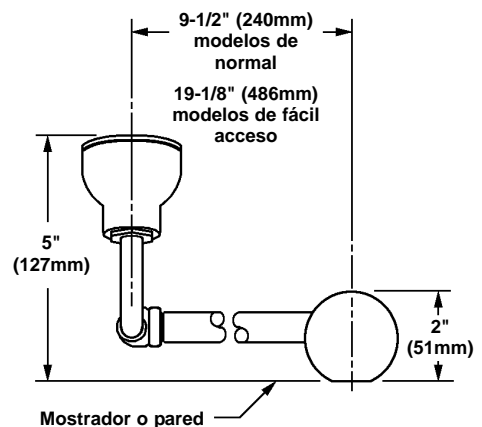


Figura 1b

S19-270JD, S19-270JW, S19-290D, S19-290W
(Se muestra una lavador de ojos que se monta a la mostrador)

Armado de los componentes - S19-270HD, S19-270HW, S19-280D y S19-280W

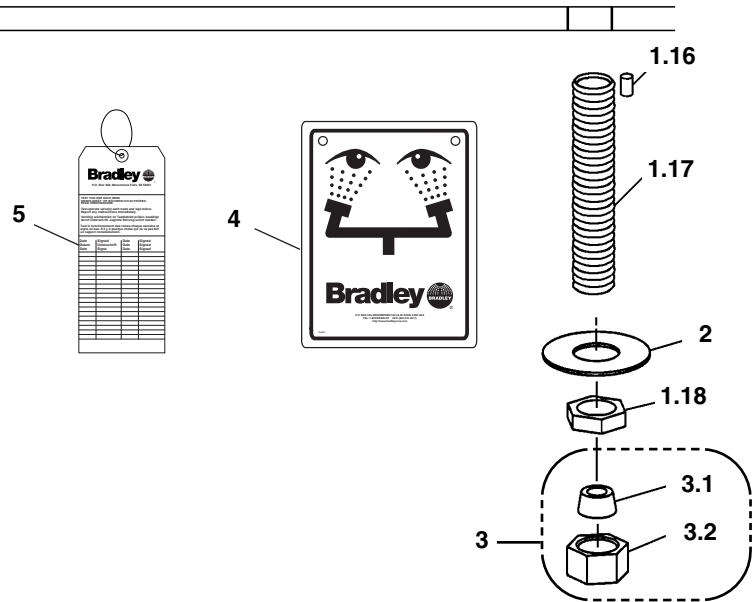
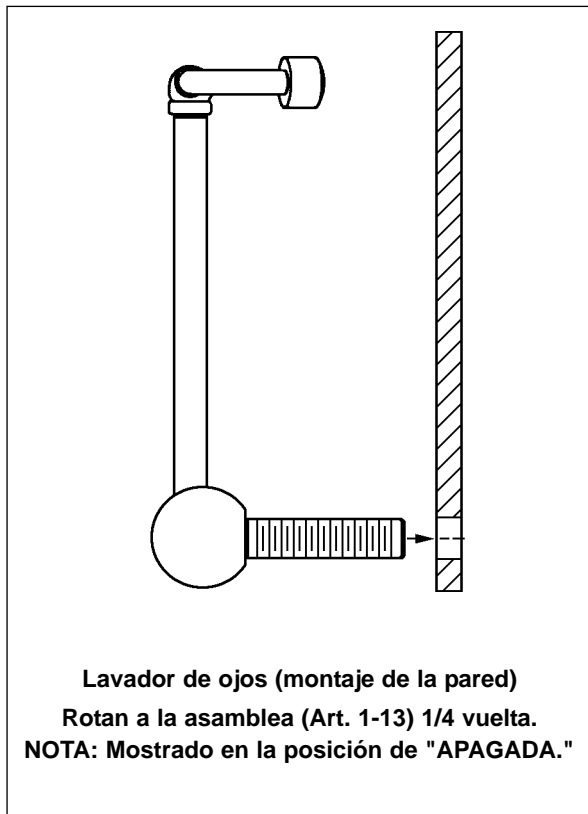
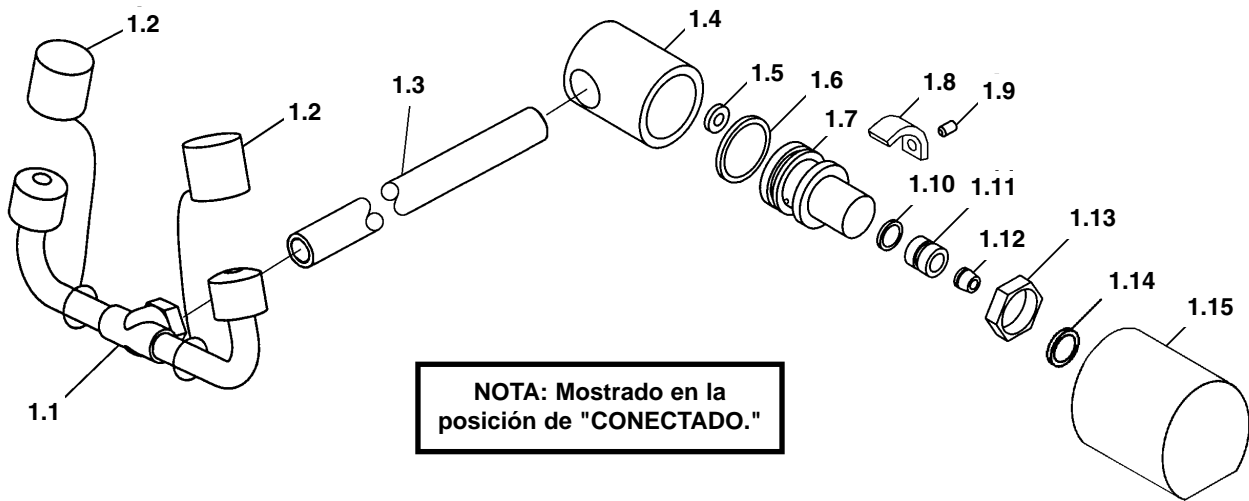


Figura 2a

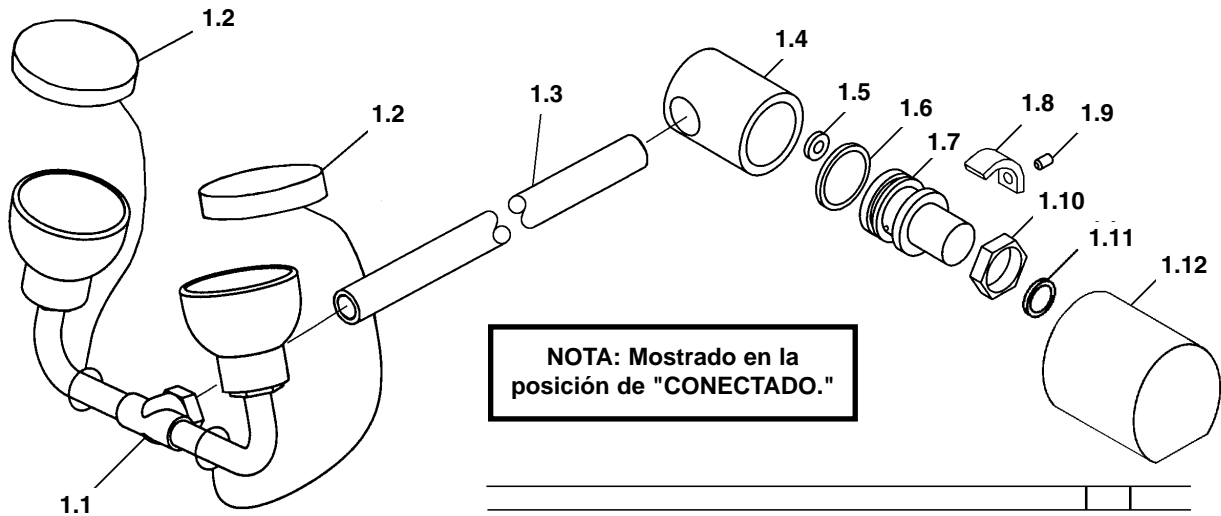
Lista de piezas**S19-270HD, S19-270HW**

Item	Part No.	Qty.	Description	Item	Part No.	Qty.	Description
1	S39-679A	1	Dispositivo del brazo oscilante	1.13	110-115A	1	Tuerca hexagonal (niquelado)
1.1	S05-092	1	Lavador de ojos	1.14	125-001DA	1	Arosello
1.2	107-371	2	Tapas guardapolvo enganchados	1.15	131-082	1	Base
1.3	113-1075	1	Tubo (niquelado) 240mm	1.16	160-428	1	Tornillo prisionero
1.4	118-288	1	Cuerpo de válvula (niquelado)	1.17	113-1058	1	Varilla tornillante
1.5	125-135	1	Arosello	1.18	110-115	1	Tuerca hexagonal
1.6	125-120	1	Arosello	2	142-045A	1	Espaciador
1.7	S39-598	1	Actuador de la válvula	3	S45-381	1	Juego de la junta deslizante
1.8	192-016	1	Inserto, direccional (niquelado)	3.1	169-946	1	Arandela conica de la junta deslizante
1.9	160-413	1	Tornillo prisionero	3.2	169-945	1	Tuerca de la junta deslizante
1.10	125-001CS	1	Arosello	4	114-051	1	Letrero de seguridad
1.11	132-047	1	Inserto del control de flujo	5	204-421	1	Etiqueta de inspeccion
1.12	125-032	1	Dispositivo de control de flujo				

S19-280D, S19-280W (modelos de fácil acceso)

Item	Part No.	Qty.	Description	Item	Part No.	Qty.	Description
1	S39-679	1	Dispositivo del brazo oscilante	1.13	110-115A	1	Tuerca hexagonal (niquelado)
1.1	S05-092	1	Lavador de ojos	1.14	125-001DA	1	Arosello
1.2	107-371	2	Tapas guardapolvo enganchados	1.15	131-082	1	Base
1.3	113-1125	1	Tubo (niquelado) 483mm	1.16	160-428	1	Tornillo prisionero
1.4	118-288	1	Cuerpo de válvula (niquelado)	1.17	113-1058	1	Varilla tornillante
1.5	125-135	1	Arosello	1.18	110-115	1	Tuerca hexagonal
1.6	125-120	1	Arosello	2	142-045A	1	Espaciador
1.7	S39-598	1	Actuador de la válvula	3	S45-381	1	Juego de la junta deslizante
1.8	192-016	1	Inserto, direccional (niquelado)	3.1	169-946	1	Arandela conica de la junta deslizante
1.9	160-413	1	Tornillo prisionero	3.2	169-945	1	Tuerca de la junta deslizante
1.10	125-001CS	1	Arosello	4	114-051	1	Letrero de seguridad
1.11	132-047	1	Inserto del control de flujo	5	204-421	1	Etiqueta de inspeccion
1.12	125-032	1	Dispositivo de control de flujo				

Armado de los componentes - S19-270JD, S19-270JW, S19-290D y S19-290W



NOTA: Mostrado en la posición de "CONECTADO."

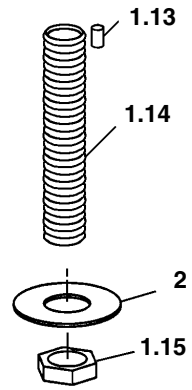
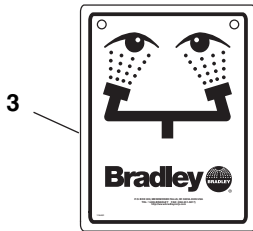
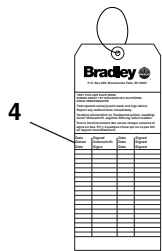


Figura 3b

Lista de piezas**S19-270JD, S19-270JW**

Item	Part No.	Qty.	Description	Item	Part No.	Qty.	Description
1	S39-680A	1	Dispositivo del brazo oscilante	1.10	110-115A	1	Tuerca hexagonal (niquelado)
1.1	S05-162	1	Lavador de ojos/rostro	1.11	125-001DA	1	Arosello
1.2	S53-063	2	Tapas guardapolvo enganchados	1.12	131-082	1	Base
1.3	113-1075	1	Tubo (niquelado) 240mm	1.13	160-428	1	Tornillo prisionero
1.4	118-288	1	Cuerpo de válvula (niquelado)	1.14	113-1058	1	Varilla tornillante
1.5	125-135	1	Arosello	1.15	110-115	1	Tuerca hexagonal
1.6	125-120	1	Arosello	2	142-045A	1	Espaciador
1.7	S39-598	1	Actuador de la válvula	3	114-051	1	Letrero de seguridad
1.8	192-016	1	Inserto, direccional (niquelado)	4	204-421	1	Etiqueta de inspeccion
1.9	160-413	1	Tornillo prisionero				

S19-290D, S19-290W (modelos de fácil acceso)

Item	Part No.	Qty.	Description	Item	Part No.	Qty.	Description
1	S39-680	1	Dispositivo del brazo oscilante	1.10	110-115A	1	Tuerca hexagonal (niquelado)
1.1	S05-162	1	Lavador de ojos/rostro	1.11	125-001DA	1	Arosello
1.2	S53-063	2	Tapas guardapolvo enganchados	1.12	131-082	1	Base
1.3	113-1125	1	Tubo (niquelado) 483mm	1.13	160-428	1	Tornillo prisionero
1.4	118-288	1	Cuerpo de válvula (niquelado)	1.14	113-1058	1	Varilla tornillante
1.5	125-135	1	Arosello	1.15	110-115	1	Tuerca hexagonal
1.6	125-120	1	Arosello	2	142-045A	1	Espaciador
1.7	S39-598	1	Actuador de la válvula	3	114-051	1	Letrero de seguridad
1.8	192-016	1	Inserto, direccional (niquelado)	4	204-421	1	Etiqueta de inspeccion
1.9	160-413	1	Tornillo prisionero				