

Installation

S19-310SBFW

Combination Drench Shower and
Eye/Face Wash

Combiné douche oculaire/ faciale

Combinación de ducha de
aspersión y lavaojos/rostro

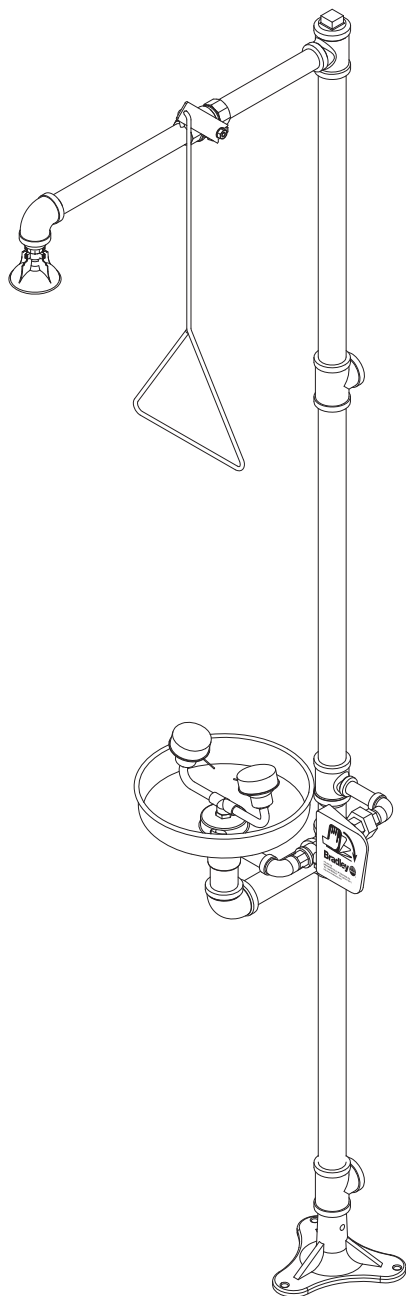


Table of Contents

Pre-Installation Information	2
Installation Instructions.....	3
Assembly of Components	4
Parts List	5

Table des matières

Avant l'installation.....	6
Instructions d'installation	7
Assemblage des composantes	8
Liste des pièces.....	9

Contenido

Información previa a la instalación.....	10
Instrucciones de instalación.....	11
Montaje de los componentes.....	12
Lista de piezas.....	13

 **IMPORTANT** 



Read this installation manual completely to ensure proper installation, then file it with the owner or maintenance department. Compliance and conformity to drain requirements and other local codes and ordinances is the responsibility of the installer.



Separate parts from packaging and make sure all parts are accounted for before discarding any packaging material. If any parts are missing, do not begin installation until you obtain the missing parts.



Flush the water supply lines before beginning installation and after installation is complete. Test the unit for leaks and adequate water flow. Main water supply to the eyewash should be "ON" at all times. Provisions shall be made to prevent unauthorized shutoff.



The ANSI Z358.1 standard requires an uninterrupted supply of flushing fluid at a minimum 30 PSI (0.21 MPa) flowing pressure. Flushing fluid should be tepid per ANSI Z358.1.



The inspection and testing results of this equipment should be recorded weekly to verify proper operation. This equipment should be inspected annually to ensure compliance with ANSI Z358.1.



Workers who may come in contact with potentially hazardous materials should be trained regarding the placement and proper operation of emergency equipment per ANSI Z358.1.



For questions regarding the operation or installation of this product, visit www.bradleycorp.com or call 1-800-BRADLEY.

Product warranties and parts information may also be found under "Products" on our web site at www.bradleycorp.com.

Installation

Supplies Required:

- (3) 3/8" floor anchors and bolts
- Teflon tape and pipe sealant
- Piping to 1 1/4" NPT water supply inlet and to 1 1/4" NPT drain outlet on unit
- Adequate supply pipe supports
- Min. 4" drain to accommodate 30 gallons per minute discharge for shower waste
- OPTIONAL: sign-mounting hardware

NOTE: Local codes may require the installation of a backflow prevention valve to complete proper installation. Compliance with local codes is the responsibility of the installer. Valve must be tested annually to verify that it is functioning properly. Backflow prevention valves are not included with the fixture and may be supplied by the contractor or purchased from Bradley Corporation.

Step 1: Secure base to floor

1. Install three suitable anchors (supplied by installer) for 3/8" bolts in the floor.
2. Bolt the base to the floor anchors using 3/8" bolts (supplied by installer).

Step 2: Assemble components

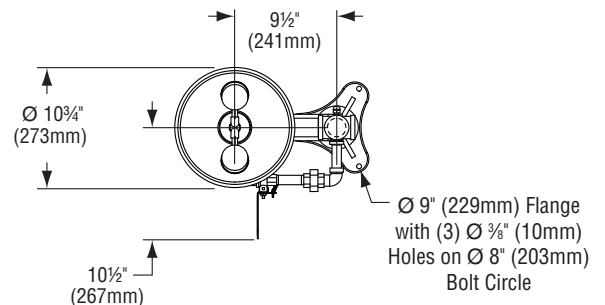
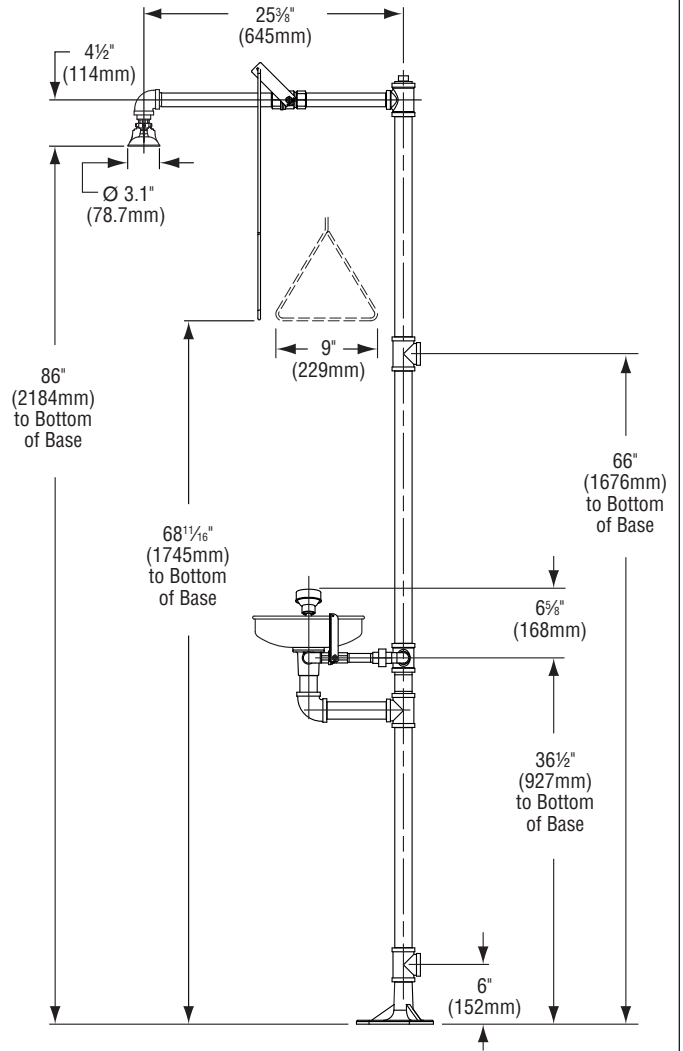
1. Assemble the remaining unit components as shown on page 4.
 - Apply teflon tape or pipe sealant (supplied by installer) as required to all male-threaded pipe joints.
 - Use the rubber grip pad provided or a strap wrench around pipes when tightening to prevent marring the Bradtect® protective, safety yellow coating. Place the grip pad on the pipe, then put the wrench over the grip pad and turn the pipe with the wrench.
 - The bottom edge of the showerhead should be 86" (2184mm) from the floor.

Step 3: Connect water supply



IMPORTANT: Do not rely on Bradley's Combination Unit to support supply piping.

1. Connect water supply piping to 1 1/4" NPT inlet on unit (piping by installer). Provide adequate supports (by installer) for supply pipe using pipe hangers or other means.
2. Connect drain piping to 1 1/4" NPT drain outlet on unit (piping by installer).
3. Hang the safety sign from the unit with the curtain hooks provided (or mount it to the wall using sign-mounting hardware by installer).

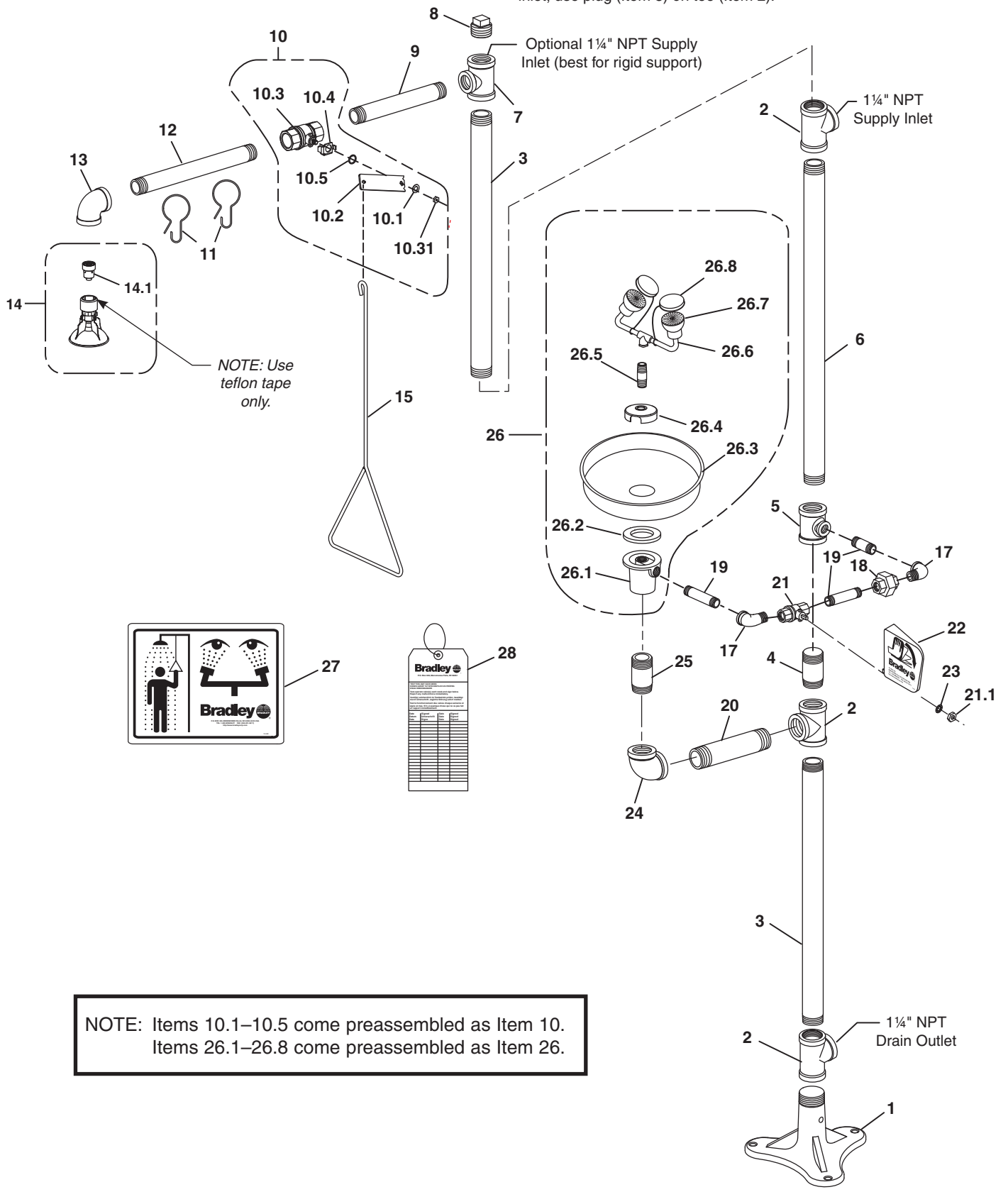


Top View From Bowl

NOTE: All dimensions assume standard thread engagement. Variations in manufacturing allow for +/- 1/8" (3mm) per threaded joint. To find the tolerance of a dimension, add the number of thread joints in between a dimension and multiply it by 1/8" (3mm).

Assembly of Components

NOTE: If tee (Item 7) is used as a supply inlet, use plug (Item 8) on tee (Item 2).



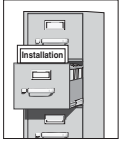
Parts List

Item	Part No.	Qty	Description	Item	Part No.	Qty	Description
1	131-059	1	Base	16	269-915	1	Grip Pad (not shown)
2	169-727	3	Pipe Tee 1¼" NPT	17	169-025	2	Elbow ½" NPT
3	113-006LW	2	Pipe 1¼" NPT x 22½"	18	169-726	1	Union ½" Female NPT
4	S06-136	1	Plugged Nipple 1¼" NPT x 3"	19	113-006LQ	3	Pipe ½" NPT x 3½"
5	169-841	1	Reducing Tee 1¼" x 1¼" x ½"	20	113-006QX	1	Pipe 1¼" NPT x 7½"
6	113-006LC	1	Pipe 1¼" NPT x 27½"	21	S27-282	1	½" Ball Valve with Jam Nut
7	169-722	1	Reducing Tee 1¼" x 1¼" x 1"	21.1	110-215	1	Jam Nut only
8	169-724	1	Pipe Plug 1¼" NPT	22	128-135	1	Handle, Plastic
9	113-006LL	1	Pipe 1" NPT x 9"	23	142-002DA	1	Lockwasher
10	S30-059	1	Stay-Open Ball Valve Assy. 1" NPT	24	169-764	1	90° Pipe Elbow 1¼" NPT
10.1	142-002DC	1	Lockwasher	25	113-006LE	1	Pipe Nipple 1¼" NPT x 3"
10.2	128-129	1	Handle	26	S90-352	1	Stainless Steel Bowl Assembly
10.3	S27-278	1	1" Ball Valve with Jam Nut	26.1	111-039	1	Inlet Drain Fitting
10.31	110-214	1	Jam Nut only	26.2	124-028	1	Center Seal Gasket
10.4	140-720	1	Stop Bracket	26.3	187-053	1	Plastic Eyewash Bowl
10.5	124-048	1	Washer, Friction	26.4	173-009	1	Cup Strainer
11	151-001	2	Curtain Hook	26.5	113-1150	1	Supply Pipe
12	113-006LK	1	Pipe 1" NPT x 12"	26.6	S05-091P	1	Eye/Face Wash Yoke
13	169-847	1	90° Elbow 1" NPT	26.7	S05-135	2	Sprayhead
14	S24-188	1	Showerhead Assembly	26.8	S53-063	2	Tethered Dust Cover
14.1	S24-187	1	Flow Control Assembly, 23 GPM	27	114-052	1	Safety Sign
15	128-156A	1	Pull Rod - 25" Long	28	204-421	1	Emergency Inspection Tag

Prepack S45-122 includes items 21, 21.1, 22, 23

Prepack S45-123 includes items 21.1, 22, 23

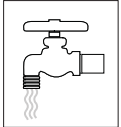
⚠ IMPORTANT ⚠



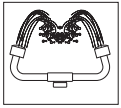
Lire ce manuel d'installation dans son intégralité pour garantir une installation appropriée. Une fois celle-ci terminée, classer ce manuel auprès du service à la clientèle ou d'entretien. L'installateur est responsable de la conformité de l'installation aux codes pour des drain et codes et règlements en vigueur.



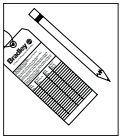
Assurez-vous que toutes les pièces sont incluses dans l'emballage et qu'il n'en manque aucune avant de jeter l'emballage. Ne commencez pas l'assemblage avant de recevoir les pièces manquantes.



Rincez la conduite d'alimentation avant et après l'installation. Assurez-vous que le débit d'eau est adéquat et qu'il n'y a pas de fuites. L'alimentation principale en eau doit être toujours OUVERTE. On devra prévoir des dispositions pour empêcher tout arrêt non autorisé.



La norme ANSI Z358.1 requiert une alimentation sans coupure du liquide de rinçage à une pression minimum de 30 psi (0.21 MPa). Le liquide de rinçage doit être tiède conformément à la norme ANSI Z358.1.



Inspectez et testez cet équipement une fois par semaine pour en assurer le bon fonctionnement. Notez les dates d'inspection. Ce matériel doit être inspecté une fois par an pour assurer sa conformité à la norme ANSI Z358.1.



Les ouvriers susceptibles d'entrer en contact avec des matières potentiellement dangereuses doivent recevoir une formation sur la mise en place et le bon fonctionnement du matériel d'urgence conformément à la norme ANSI Z358.1.



Pour toute question concernant le fonctionnement ou l'installation de ce produit, consulter le site www.bradleycorp.com ou appeler le 1-800-BRADLEY.

Les garanties de produits figurent sous la rubrique « Informations techniques » sur notre site Internet à www.bradleycorp.com.

Installation

Equipements nécessaires :

- 3 ancrages au sol et boulons de 3/8"
- Produit d'étanchéité pour tuyaux
- Tuyau d'alimentation pour branchement au raccord NPT de 1/4" d'arrivée d'eau de l'appareil
- Supports adéquats pour la tuyauterie d'alimentation
- Tuyau de vidange de 1/4" NPT pour la douche oculaire
- Un renvoi de 4" minimum pour la douche d'urgence assurant une capacité de vidange de 30 gal/mn (115 l/mn)
- Quincaillerie pour l'installation de l'enseigne

Note : Les codes locaux peuvent exiger l'installation d'une soupape de prévention d'écoulement de retour pour réaliser une installation appropriée. L'installateur est responsable de la conformité aux codes locaux. La soupape doit être testée une fois par an pour vérifier qu'elle fonctionne correctement. Les soupapes de prévention d'écoulement de retour ne sont pas fournies avec l'appareil et peuvent être fournies par l'entrepreneur ou achetées auprès de Bradley Corporation.

Étape 1: Fixation de la bride au sol

1. Installez 3 ancrages (non fournis) pour vis de 3/8" dans le sol.
2. Vissez la bride dans les ancrages à l'aide des vis de 3/8" (non fournies).

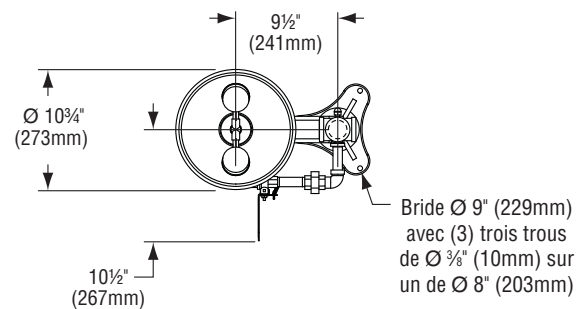
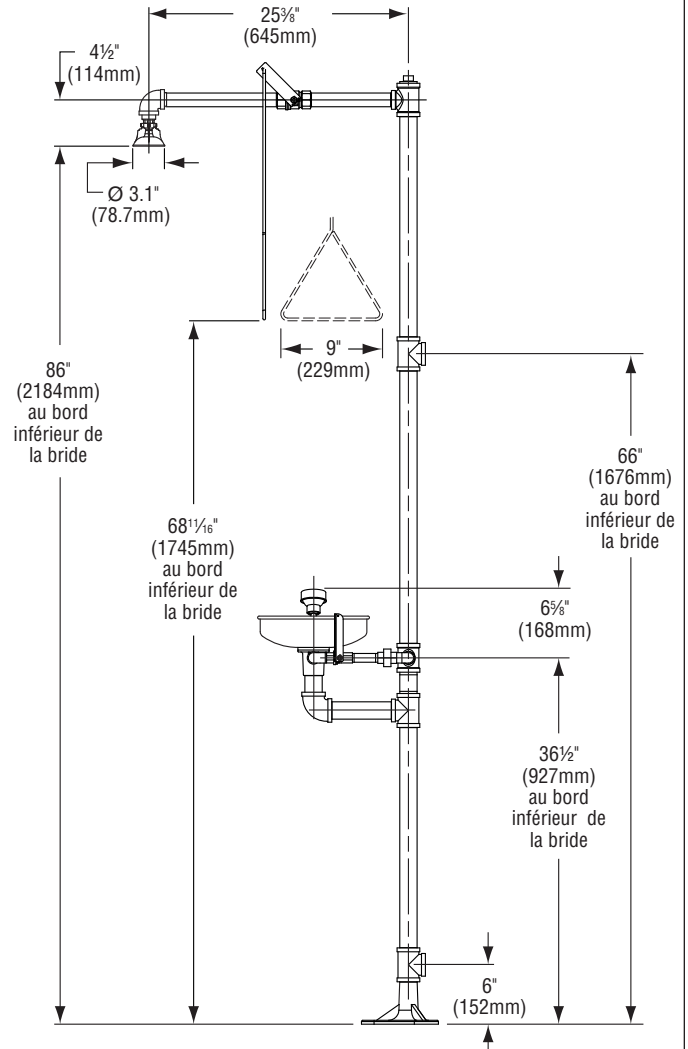
Étape 2 : Assemblage des composants

1. Assemblez d'abord la douche d'urgence, puis la douche oculaire (voir page 8).
 - Mettez du produit d'étanchéité (non fourni) sur tous les filetages mâles.
 - Utilisez des tampons autour des tuyaux pour ne pas les endommager lors du serrage. Placez le tampon sur le tuyau puis la clé par dessus. Laissez le tampon en place, et tournez le tuyau avec la clé.
 - Le bord inférieur de la pomme de la douche d'urgence doit se trouver à 86" (2184mm) du sol.

Étape 3 : Raccordement de l'alimentation en eau

⚠ IMPORTANT: Ne pas utiliser la douche d'urgence Bradley pour supporter la tuyauterie d'alimentation.

1. Raccordez l'alimentation en eau sur l'orifice d'alimentation de 1/4" NPT (tuyauterie non fournie). Prévoyez des supports adéquats (non fournis) pour la tuyauterie d'alimentation.
2. Raccordez le tuyau de vidange sur l'orifice de vidange de 1/4" NPT (tuyauterie non fournie).
3. Installer l'enseigne de sécurité au mur à l'aide de la quincaillerie d'installation (fournie par l'installateur).

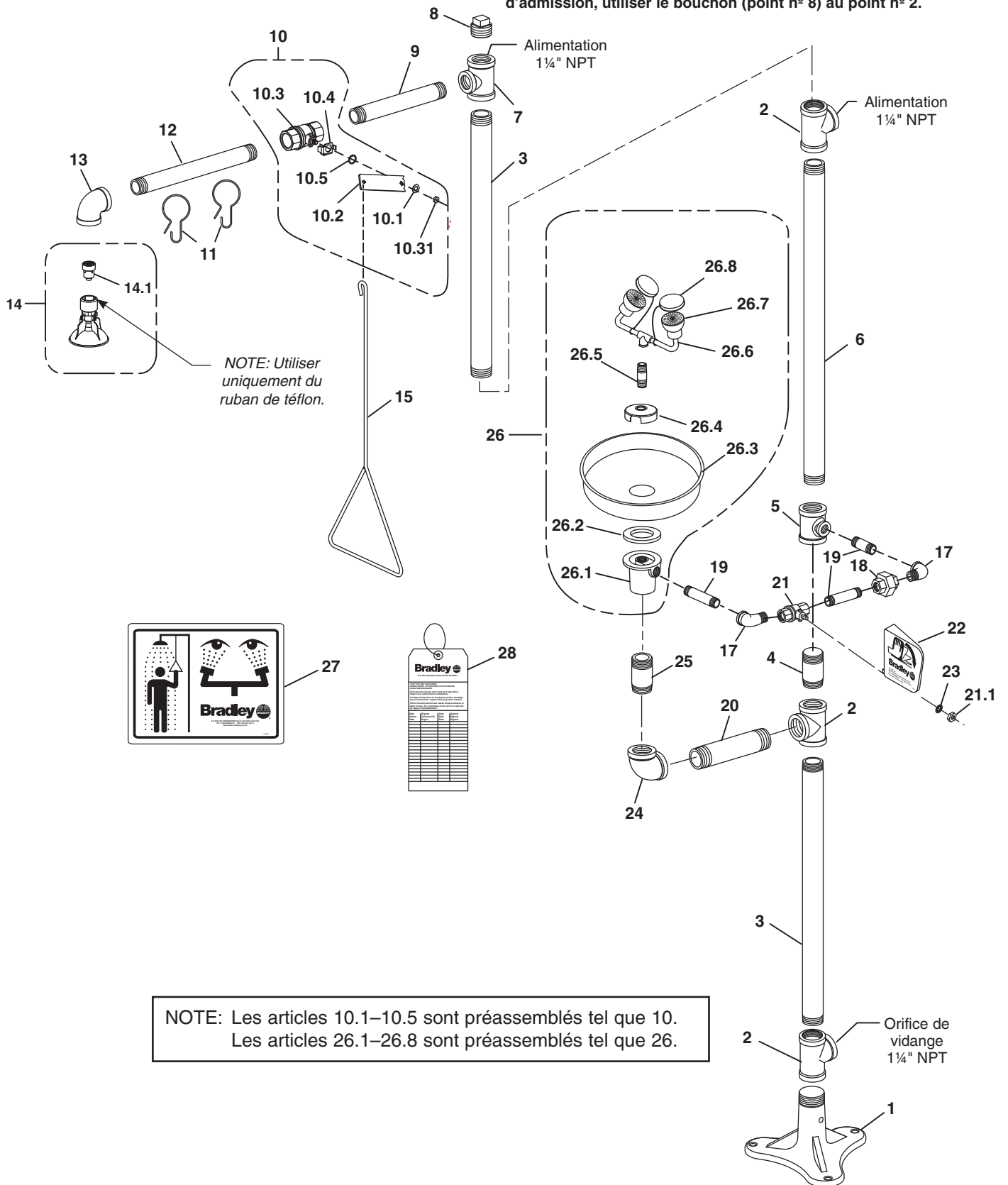


Vue supérieure de cuvette

Note : Toutes les dimensions supposent un engagement de filetage standard. Les variations de fabrication prévoient +/- 3,1 mm (1/8") par joint fileté. Pour trouver la tolérance d'une dimension, ajouter le nombre de joints filetés entre une dimension et le multiplier par 3,1 mm (1/8").

Assemblage des composantes

NOTE: Si le raccord en té (point n° 7) est utilisé comme orifice d'admission, utiliser le bouchon (point n° 8) au point n° 2.



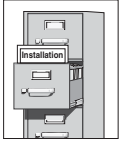
Liste des pièces

Pièce	Réf	Qté	Description	Pièce	Réf	Qté	Description
1	131-059	1	Bride	16	269-915	1	Tampon anti dérapant (non montré)
2	169-727	3	Té 1¼" NPT	17	169-025	2	Coude ½" NPT
3	113-006LW	2	Tuyau 1¼" NPT x 22½"	18	169-726	1	Union ½" Femelle NPT
4	S06-136	1	Mamelon obturé. 1¼" NPT x 3"	19	113-006LQ	3	Tuyau ½" NPT x 9 cm (3½")
5	169-841	1	Té de réduction 1¼" x 1¼" x ½"	20	113-006QX	1	Tuyau 1¼" NPT x 7¾"
6	113-006LC	1	Tuyau 1¼" NPT x 27½"	21	S27-282	1	Robinet ½" (avec écrou)
7	169-722	1	Té de réduction 1¼" x 1¼" x 1"	21.1	110-215	1	Écrou (seulement)
8	169-724	1	Bouchon 1¼" NPT	22	128-135	1	Manette
9	113-006LL	1	Tuyau 1" NPT x 9"	23	142-002DA	1	Rondelle de blocage
10	S30-059	1	Robinet de 1" à tournant sphérique	24	169-764	1	Tuyau Coude 90° 1¼" NPT
10.1	142-002DC	1	Rondelle de blocage	25	113-006LE	1	Mamelon de tuyau 1¼" NPT x 3"
10.2	128-129	1	Manette	26	S90-352	1	Récepteur en acier inox
10.3	S27-278	1	Robinet 1" (avec écrou)	26.1	111-039	1	Raccord de vidange
10.31	110-214	1	Écrou (seulement)	26.2	124-028	1	Joint d'étanchéité
10.4	140-720	1	Support d'arrêt	26.3	187-053	1	Récepteur en acier inox
10.5	124-048	1	Rondelle	26.4	173-009	1	Crépine
11	113-006LK	1	Tuyau 1" NPT x 12"	26.5	113-1150	1	Tuyauteire d'alimentation
12	169-847	1	Coude 90° de 1" NPT	26.6	S05-091P	1	Assemblage de cadre
13	151-001	2	Crochet	26.7	S05-135	2	Gicleur EFW
14	S24-188	1	Tête de douche	26.8	S53-063	2	Cache-poussière ancré
14.1	S24-187	1	Contrôle du débit, 23 GPM	27	114-052	1	Enseigne de sécurité
15	128-156A	1	Tige - 25"	28	204-421	1	Étiquette d'inspection

Paquet S45-122 comprend les éléments 21, 21.1, 22, 23

Paquet S45-123 comprend les éléments 21.1, 22, 23

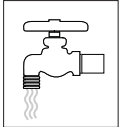
⚠ IMPORTANTE ⚠



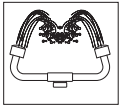
Lea en su totalidad este manual de instalación para garantizar una instalación adecuada. Una vez que termine la instalación, entregue este manual al propietario o al Departamento de Mantenimiento. Es responsabilidad de quien instale el equipo cumplir con los códigos para desagüe y otros códigos y ordenanzas locales.



Separar todas las piezas del material de embalaje y asegurarse que todas las piezas estén incluidas antes de desechar cualquier material de embalaje. Si faltase alguna pieza, no intentar instalar la unidad combinada Bradley hasta obtener las piezas faltantes.



Aclarar el conducto del suministro de agua antes y después de la instalación. Verificar que no haya fugas y que el flujo de agua sea adecuado. El suministro principal de agua a la unidad debe estar siempre en posición "ON" (abierto). Se deben tomar medidas a fin de evitar el corte no autorizado del suministro.



La norma ANSI Z358.1 exige un suministro ininterrumpido del líquido de enjuague a una presión mínima de 30 psi (0.21 MPa). El líquido de limpieza debe estar tibio en conformidad con la norma ANSI Z358.1.



Este equipo se debe inspeccionar, probar y anotar semanalmente para mantener un funcionamiento adecuado. Se debe revisar este equipo anualmente para asegurarse de que cumpla con la norma ANSI Z358.1.



Los trabajadores que puedan tener contacto con materiales potencialmente peligrosos deben recibir capacitación sobre la ubicación y operación adecuada de los equipos de emergencia en conformidad con la norma ANSI Z358.1.



Para consultas sobre la operación o instalación de este producto, visite www.bradleycorp.com o llame al 1-800-BRADLEY.

Las garantías del producto se pueden encontrar en "Información del producto" o en nuestro sitio Web, www.bradleycorp.com.

Instalación

Materiales necesarios:

- (3) anclas para el piso y pernos de 3/8"
- Sellador de tubería
- Tubería a la entrada de suministro de agua NPT de 1 1/4"
- Apoyos de tubería de suministro adecuados
- Tubería a la salida del desagüe NPT a 1 1/4" para el mecanismo del lavado de los ojos en la unidad
- Desagüe mínimo de 4" para acomodar la descarga de 30 galones por minuto del desprendimiento de la ducha
- Tornillería para montar el aviso de seguridad

Nota: Los códigos locales pueden exigir la instalación de una válvula de prevención de contraflujo para completar la instalación correcta. La conformidad con los códigos locales es de responsabilidad del instalador. La válvula se debe probar anualmente para verificar que funcione de manera correcta. Las válvulas de prevención de contraflujo no se incluyen con el accesorio y las puede proporcionar el contratista o las puede comprar en Bradley Corporation.

Paso 1: Fijar la base al piso

1. Instalar en el piso tres anclas adecuadas (suministradas por el instalador) para pernos de 3/8".
2. Empernar la base a las anclas del piso usando pernos de 3/8" (suministrados por el instalador).

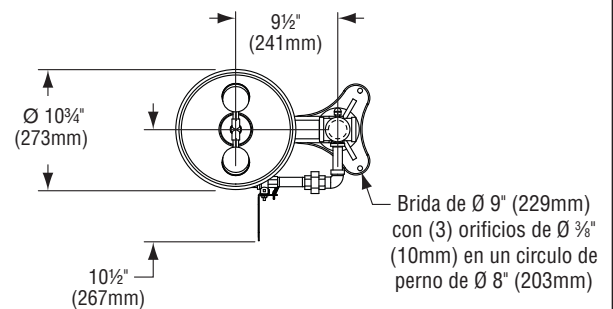
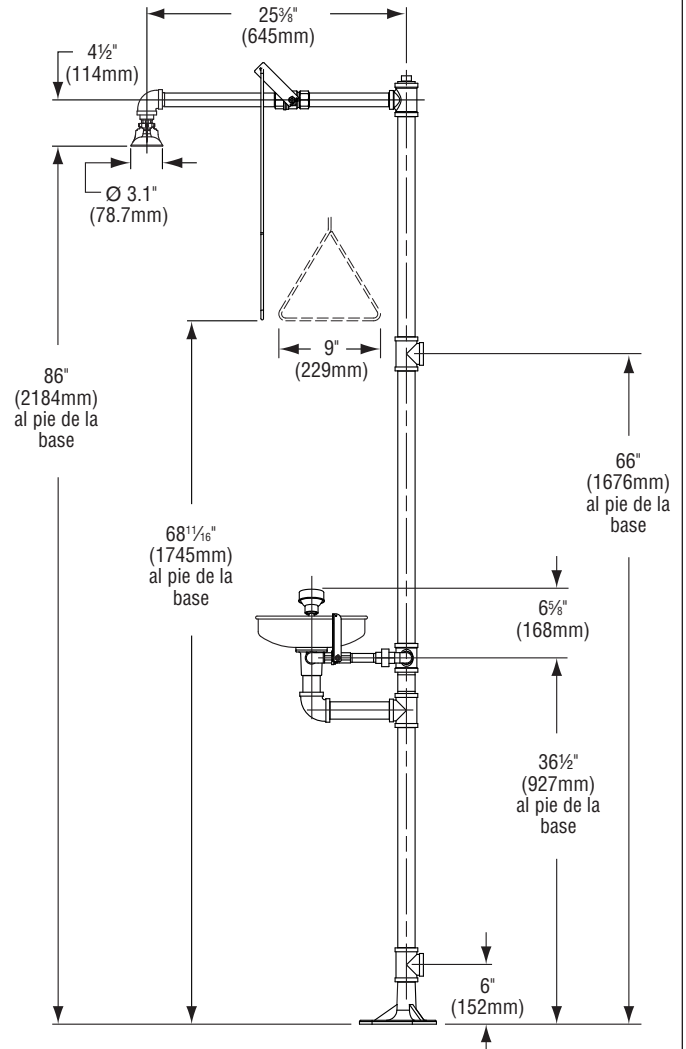
Paso 2: Montar los componentes

1. Montar primero los componentes de la ducha de alto flujo y luego montar los componentes del mecanismo para el lavado de los ojos (página 12).
 - Aplicar sellador de tubería (suministrada por el instalador) a todas las juntas de tubería de rosca macho.
 - Usar una almohadilla de agarre alrededor de la tubería al apretar para evitar estropearla. Colocar la almohadilla de agarre en la tubería y entonces poner la llave sobre la almohadilla. Con la almohadilla de agarre colocada, girar la tubería con una llave.
 - El borde inferior del cabezal rociador debe quedar a 86" (2184mm) del piso.

Paso 3: Conectar el suministro de agua

⚠ IMPORTANTE: No contar con la unidad combinada Bradley para sostener la tubería de suministro.

1. Conectar la tubería de suministro de agua a la entrada NPT de 1 1/4" (tubería suministrada por el instalador). Proveer los soportes adecuados (suministrados por el instalador) para la tubería de suministro usando ganchos para tubería u otros medios.
2. Conectar la tubería de desagüe a la salida de desagüe NPT de 1 1/4" (tubería suministrada por el instalador).
3. Fije el aviso de seguridad a la pared, usando tornillería adecuada (proporcionada por el instalador).

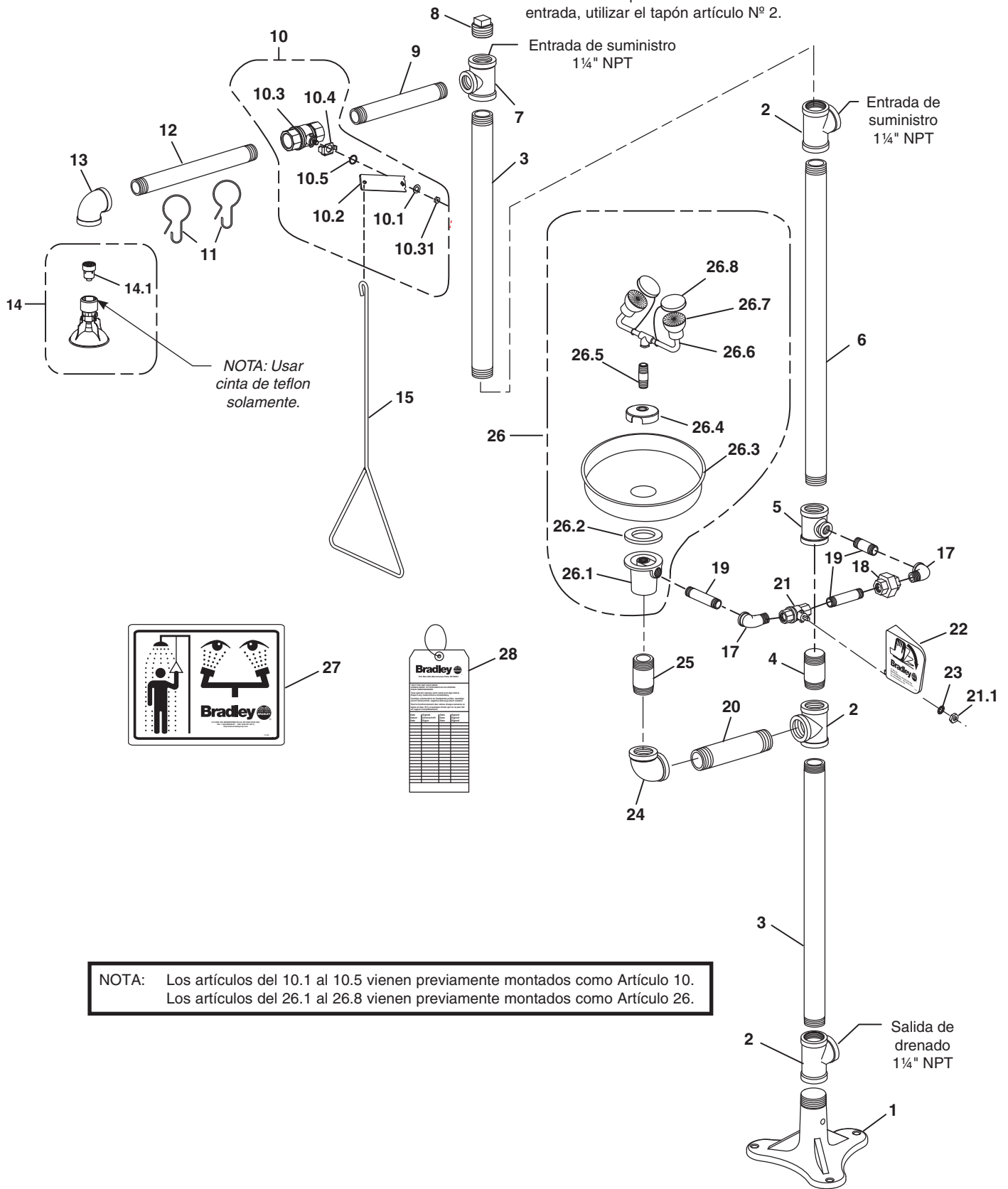


Vista superior desde el tazón de fuente

NOTA: Todas las dimensiones asumen el enganche de rosca estándar. Las variaciones en la fabricación permiten +/- 3,1 mm (1/8") por junta roscada. Para encontrar la tolerancia de una dimensión, agregue el número de juntas roscadas entre una dimensión y multiplíquelo por 3,1 mm (1/8").

Montaje de los componentes

Nota: Si el acoplamiento en T se usa como entrada, utilizar el tapón artículo N° 2.



NOTA: Usar cinta de teflon solamente.

NOTA: Los artículos del 10.1 al 10.5 vienen previamente montados como Artículo 10.
 Los artículos del 26.1 al 26.8 vienen previamente montados como Artículo 26.

Lista de piezas

Art.	Pieza N°	Cant	Descripción	Art.	Pieza N°	Cant	Descripción
1	131-059	1	Base	16	269-915	1	Almohadilla de agarre preempaquetada
2	169-727	3	Tubo en T NPT de 1¼"	17	169-025	2	Codo NPT de ½"
3	113-006LW	1	Tubo NPT de 1¼" x 22½"	18	169-726	1	Unión NPT hembra de ½"
4	S06-136	1	Tubo de empalme de rosca macho	19	113-006LQ	3	Tubo NPT x 3½"
5	169-841	1	T de reducción de 1¼" x 1¼" x ½"	20	113-006QX	1	Tubo NPT de 1¼" x 7¾"
6	113-006LC	1	Tubo NPT de 1¼" x 27½"	21	S27-282	1	Válvula de bola de ½" (con tuerca)
7	169-722	1	T de reducción de 1¼" x 1¼" x 1"	21.1	110-215	1	Tuerca (solamente)
8	169-724	1	Tapón	22	128-135	1	Manija
9	113-006LL	1	Tub. NPT de 1" x 9"	23	142-002DA	1	Contratuerca
10	S30-059	1	Válvula de flotador NPT de 1"	24	169-764	1	Codo NPT de 90° de 1¼"
10.1	142-002DC	1	Rondana de seguridad	25	113-006LE	1	Tubo de empalme 1¼" NPT x 3"
10.2	128-129	1	Manija	26	S90-352	1	Conjunto del receptor de acero inox
10.3	S27-278	1	Válvula de flotador de 1" (con tuerca)	26.1	111-039	1	Conexión para la entrada del desagüe
10.31	110-214	1	Tuerca (solamente)	26.2	124-028	1	Empaquetadura del sello central
10.4	140-720	1	Soporte de tope	26.3	187-053	1	Receptor de acero inox
10.5	124-048	1	Rondana	26.4	173-009	1	Filtro de copa
11	113-006LK	1	Tubo NPT de 1" x 12"	26.5	113-1150	1	Accesorio de suministro
12	169-847	1	Codo NPT de 90° de 1"	26.6	S05-091P	1	Conjunto de la Horquilla del Lavaojos
13	151-001	2	Gancho	26.7	S05-135	2	Rociador EFW
14	S24-188	1	Conjunto de cabezal rociador	26.8	S53-063	2	Cubierta contra el polvo con ligaduras
14.1	S24-187	1	Control del flujo, 23 GPM	27	114-052	1	Letero de seguridad
15	128-156A	1	Varilla de tiro 24"	28	204-421	1	Etiqueta de emergencia

Paquete S45-122 incluye art. 21, 21.1, 22, 23

Paquete S45-123 incluye art. 21.1, 22, 23