

# Installation

## S19-320EXP120 S19-320EXP220

Flow Switch Alarm System, Class I,  
Division II, Groups B, C and D Explosion-  
Proof (includes 120V and 220/240V versions)

Système d'alarme du commutateur de débit,  
Classe I, Division II, Antidéflagrants groupes  
B, C et D (inclut les versions 120V et 220/240V)

Sistema de alarma del interruptor de flujo,  
Clase I, División II, Grupos B, C y D, a  
prueba de explosiones (incluye las versiones de  
120V y 220/240V)

### Table of Contents

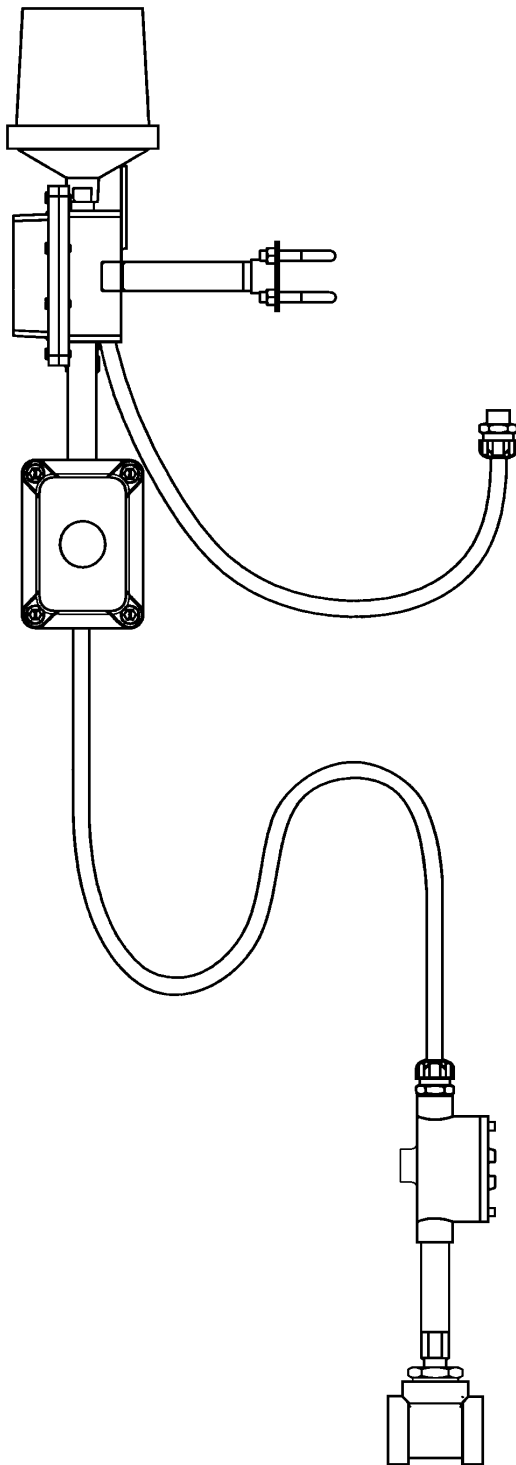
Pre-Installation Information	2
Flow Switch Alarm System Components	3
Installation	4-6
Maintenance	7

### Table des matières

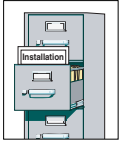
Avant l'installation	8
Éléments du système d'alarme	9
Installation	10-12
Entretien	13

### Contenido

Información previa a la instalación	14
Componentes del sistema de alarma	15
Instalación	16-18
Mantenimiento	19



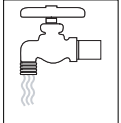
**⚠ WARNING ⚠**



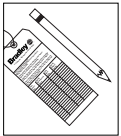
Read this installation manual completely to ensure proper installation, then file it with the owner or maintenance department. Compliance and conformity to drain requirements and other local codes and ordinances is the responsibility of the installer.



Separate parts from packaging and make sure all parts are accounted for before discarding any packaging material. If any parts are missing, do not begin installation until you obtain the missing parts.



Flush the water supply lines before beginning installation and after installation is complete. Test the unit for leaks and adequate water flow. Main water supply to the eyewash should be "ON" at all times. Provisions shall be made to prevent unauthorized shutoff. Flushing fluid should be tepid per ANSI Z358.1.



The inspection and testing results of this equipment should be recorded weekly to verify proper operation. This equipment should be inspected annually to ensure compliance with ANSI Z358.1.



Workers who may come in contact with potentially hazardous materials should be trained regarding the placement and proper operation of emergency equipment per ANSI Z358.1.

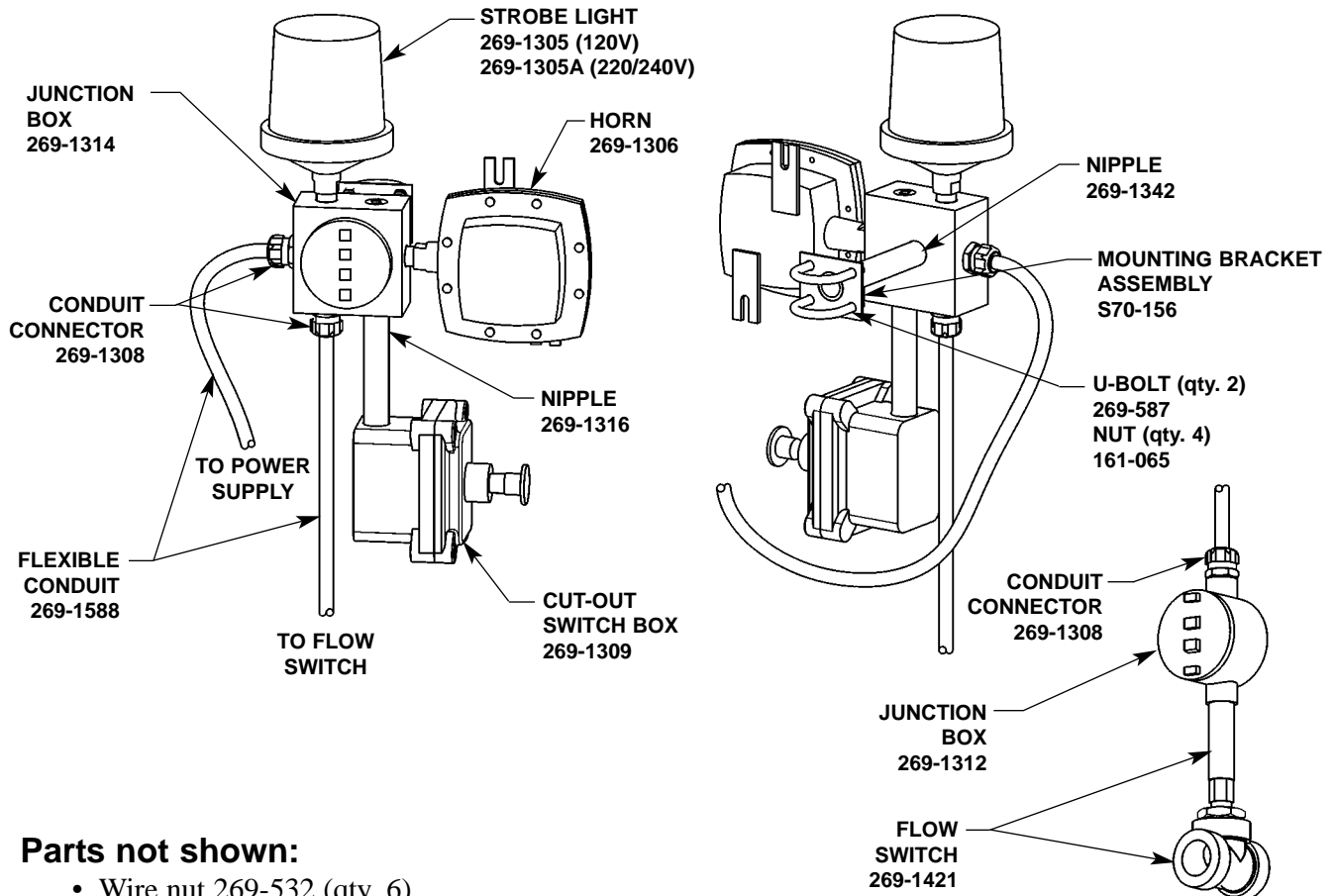


For questions regarding the operation or installation of this product, visit [www.bradleycorp.com](http://www.bradleycorp.com) or call 1-800-BRADLEY.

Product warranties may also be found under "Product Information" on our web site at [www.bradleycorp.com](http://www.bradleycorp.com).

## Assembly of Components and Parts List

*NOTE: If the alarm system is ordered with the model S19-300T or S19-300B Heat Trace Shower and Eye Wash, the mounting bracket will be attached to the unit.*



### Parts not shown:

- Wire nut 269-532 (qty. 6)
- Conduit connector 269-1308 (qty. 2)
- Conduit reducer 269-1317 (qty. 2)
- Emergency tag 204-421 (qty. 1)
- Pipe plug 269-1294 (qty. 1)

### Supplies required for installation:

- Teflon tape or pipe sealing compound
- Black, white and green 14 AWG wire to connect alarm to electric power supply

## Installation



**IMPORTANT:** Power should be supplied to the alarm by no larger than a 15 amp branch circuit with a dedicated circuit breaker or fuse and should not supply power to any other device. Compliance and conformity to local codes and ordinances is the responsibility of the installer.

### Step 1: Install the flow switch in the water supply line

*NOTE:* Because the flow switch will attach to the mounted alarm via a 7-foot waterproof cable, the installer must keep the location for mounting the alarm in mind when choosing the flow switch location (see Figure 1).

1. Choose a location for mounting the flow switch in a horizontal run of the water supply line. The inlet and outlet ports of the flow switch must be a minimum of 6 inches from any tees or elbows in the water supply line (see Figure 1).

*NOTE:* If the water supply line will be exposed to temperatures at or below freezing, the inlet supply must be freeze-protected 6 inches above the flow switch tee (freeze protection by others).

2. Mount the flow switch assembly in the water supply line.
  - The switch body must be in the vertical position with the water pipe in the horizontal position.
  - The water flow must be in the direction marked by the arrow on the flow switch body.
  - Use teflon tape or pipe sealing compound (supplied by installer) on all water pipe connections.

*NOTE:* The alarm system is designed to work properly even if both the eyewash and drench shower are used simultaneously. The alarm will continue to operate as long as either the eye wash or drench shower is still in use.

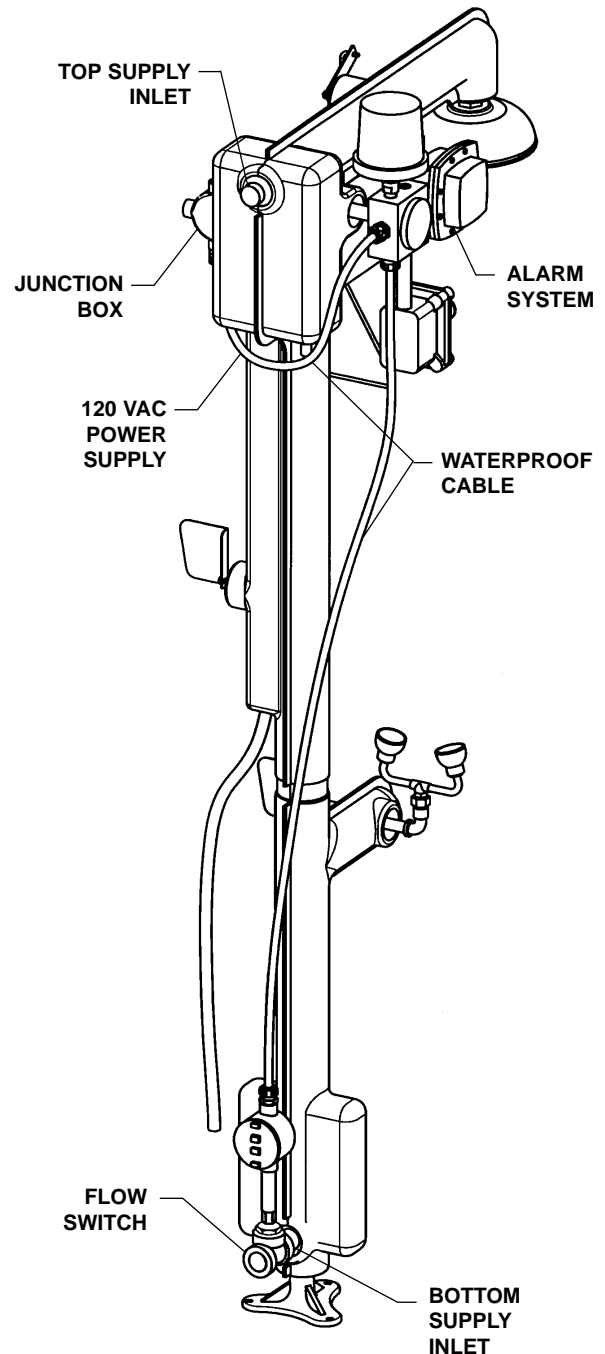


Figure 1

# Installation

## Step 2: Mount alarm assembly to unit

1. Choose a location for mounting the alarm assembly. The alarm should be mounted at least 7 feet above ground level for best visibility.
  - The alarm may be mounted directly to the drench shower piping using the supplied mounting hardware (see Figure 1 on page 4).
  - The alarm can also be bolted to a flat surface such as a wall (the hardware for this type of installation is NOT supplied).

## Step 3: Make electrical connections—alarm to flow switch

1. Connect the flow switch to the alarm by installing a conduit connector to the end of the 7-foot waterproof cable and into the flow switch junction box (see Figure 1 on page 4 and Figure 2 below).

*NOTE: The cable may be cut to any length required.*

*NOTE: To prevent water condensation from dripping onto the flow switch, make sure the cable is not taut.*

*NOTE: Refer to the instruction manual supplied with the conduit connector for assembly information.*

## Step 4: Complete electrical supply connections

1. Connect the alarm system to the power source using the shorter length of waterproof cable.
2. Follow the same procedure as in Step 3 for completing the electrical supply connection.

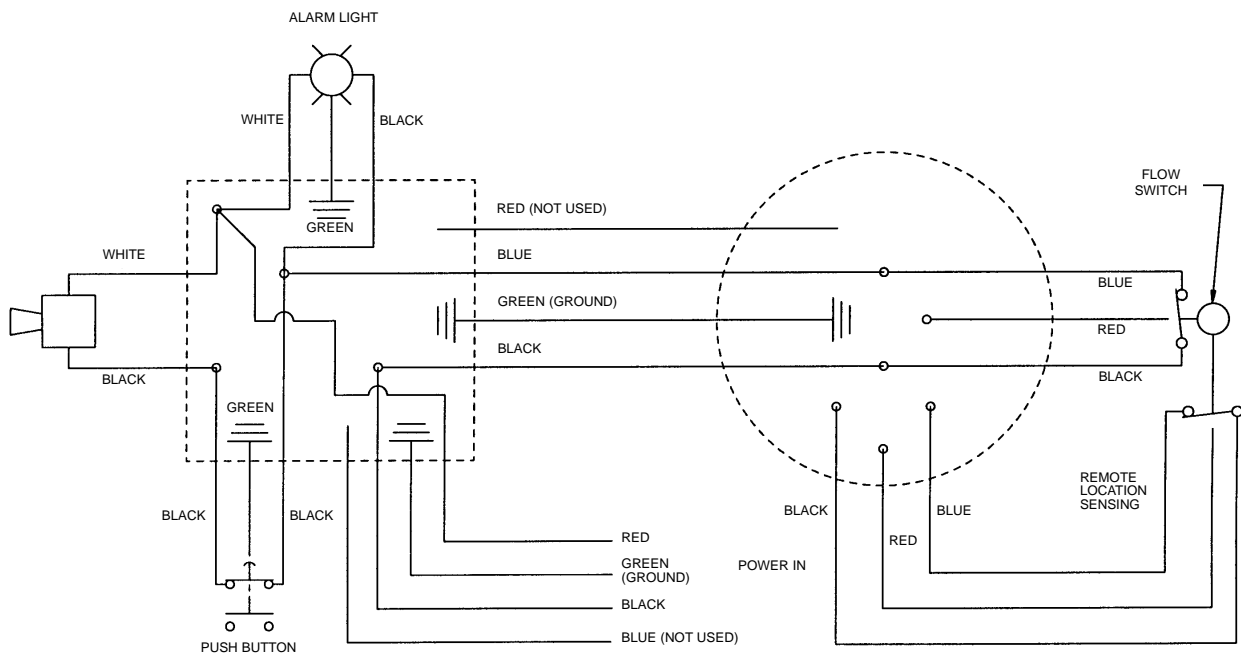


Figure 2

## Installation

### Step 5: Test the alarm system

*NOTE: Testing the alarm for the first time using the drench shower may expose the flow switch to an unnecessary water hammer since the downstream piping may be empty of water. The flow switch is designed to withstand such a water hammer, but using the smaller eye wash flow is recommended. Refer to Figure 3 when testing the alarm system.*

1. Apply power to the alarm branch circuit. The alarm should remain off.
2. Make sure the alarm horn cut-out switch is in the "ON" position (pull the button out).
3. Open the eye wash valve. The alarm should sound and the strobelight flash shortly after water flows from the system.
4. Use the alarm horn cut-off switch to silence the horn. Pushing the button should shut off the horn but allow the strobelight to keep flashing.
5. Shut off the eye wash flow valve. The strobelight should stop flashing.
6. Reset the alarm horn cut-out switch by pulling the button out.
7. Repeat the tests in procedures 1-6 above, this time using the drench shower only.

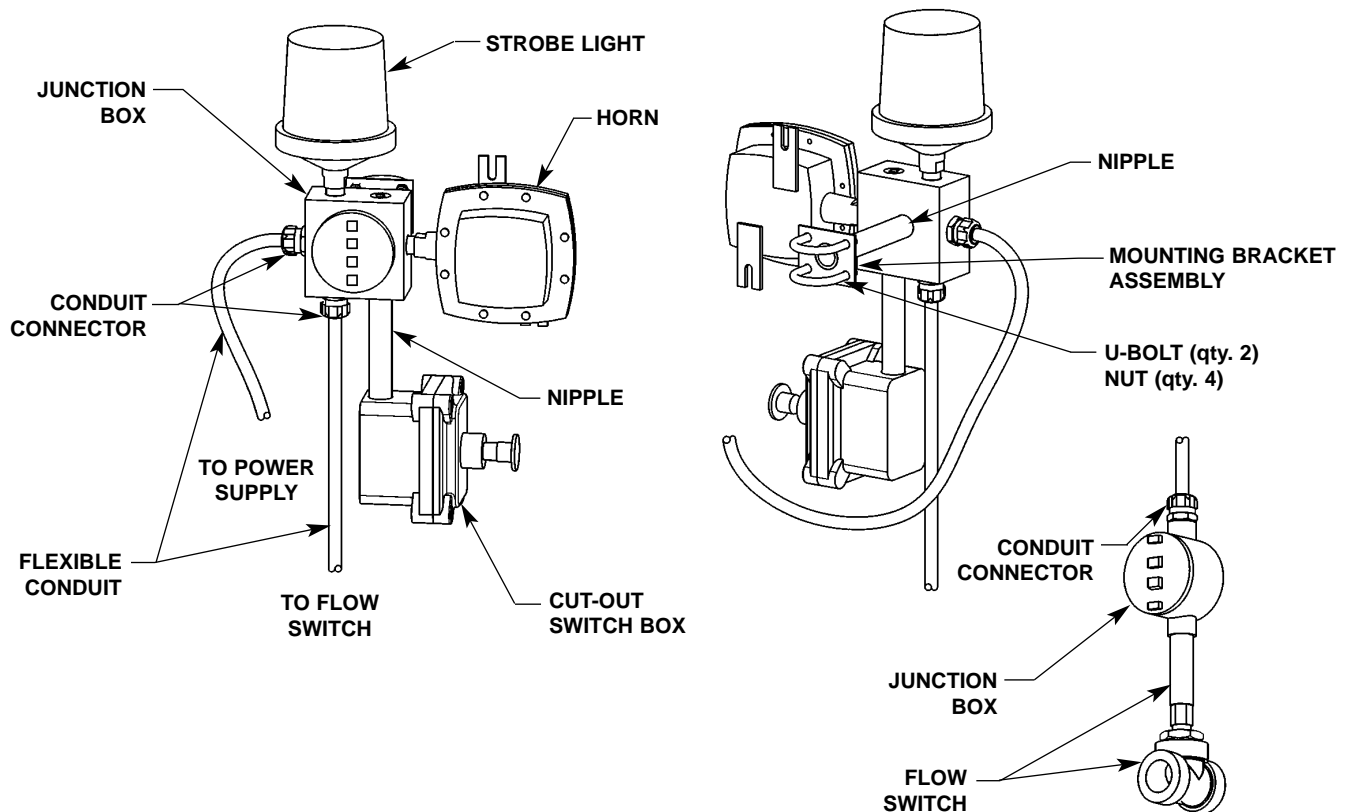


Figure 3

## Maintenance

### Troubleshooting

1. If the alarm (horn and strobelight) does not operate when water flows:
  - Check that the circuit breaker or fuse is supplying power to the alarm.
  - Check that the direction of water flow corresponds to the arrow on the flow switch body.
  - Check that water flow is sufficient (2.5 gallons per minute is required).
  - Check all electrical connections, including the power supply and the waterproof cable from the flow switch to the alarm.

### Strobe flashtube replacement

1. Loosen the locking band and remove the clear plastic dust cover from the top of the strobelight.
2. Loosen (but do not remove) the three screws holding the amber dome in place. Rotate the dome slightly clockwise and remove the dome.
3. Remove the flashtube assembly by simply unplugging it from the top of the strobelight.
4. Replace the flashtube assembly with a new one.

*NOTE: Avoid touching the flashtube glass with your fingers. Be sure the flashtube assembly is firmly plugged into the socket.*

5. Reattach and tighten the amber dome.
6. Reattach and tighten the clear dust cover.
7. Test the alarm as described in Step 5 “Test the alarm system” on page 5.

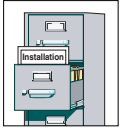
### Alarm system maintenance

1. The Bradley Alarm System is designed to be virtually maintenance free. An occasional damp cloth wiping of the clear dust cover is all that is needed to ensure maximum visual attention-getting ability.

### Remote Sensing Option

If remote sensing is wanted, remove the pipe plug from the side of the junction box. Connect the extra black wire (common to both switch arrangements) and the blue wire (normally open switch arrangement) or red wire (normally closed switch arrangement) to your application per local electrical codes. The switch is rated at 5 amps at 120 and 220/240 volts. Your connection should be water tight.

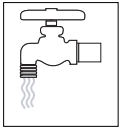
## ⚠ AVERTISSEMENT ⚠



Lire ce manuel d'installation dans son intégralité pour garantir une installation appropriée. Une fois celle-ci terminée, classer ce manuel auprès du service à la clientèle ou d'entretien. L'installateur est responsable de la conformité de l'installation aux codes pour des drain et codes et règlements en vigueur.



Assurez-vous que toutes les pièces sont incluses dans l'emballage et qu'il n'en manque aucune avant de jeter l'emballage. Ne commencez pas l'assemblage avant de recevoir les pièces manquantes.



Rincez la conduite d'alimentation avant et après l'installation. Assurez-vous que le débit d'eau est adéquat et qu'il n'y a pas de fuites. L'alimentation principale en eau doit être toujours OUVERTE. On devra prévoir des dispositions pour empêcher tout arrêt non autorisé. Le liquide de rinçage doit être tiède conformément à la norme ANSI Z358.1.



Inspectez et testez cet équipement une fois par semaine pour en assurer le bon fonctionnement. Notez les dates d'inspection. Ce matériel doit être inspecté une fois par an pour assurer sa conformité à la norme ANSI Z358.1.



Les ouvriers susceptibles d'entrer en contact avec des matières potentiellement dangereuses doivent recevoir une formation sur la mise en place et le bon fonctionnement du matériel d'urgence conformément à la norme ANSI Z358.1.



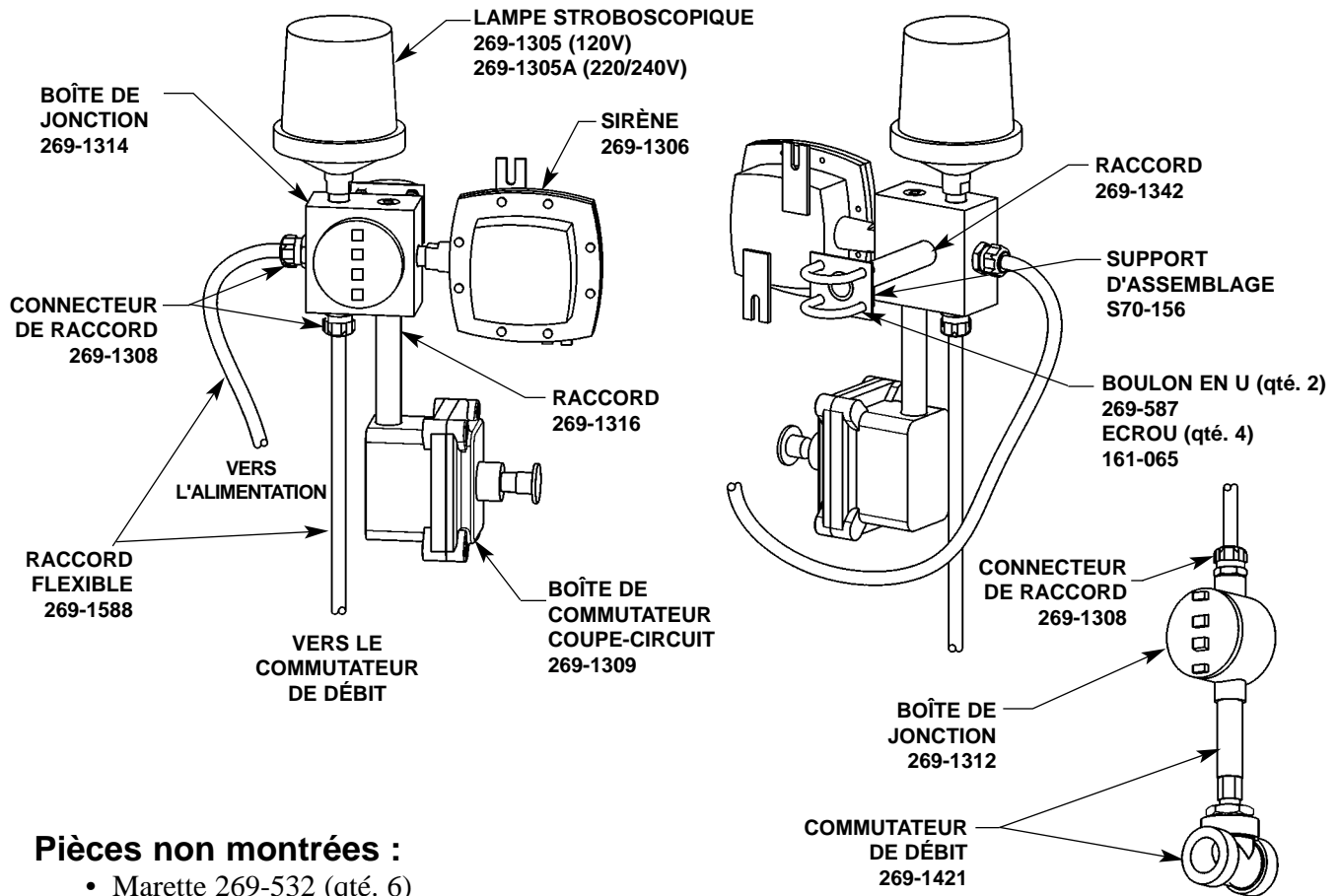
Pour toute question concernant le fonctionnement ou l'installation de ce produit, consulter le site [www.bradleycorp.com](http://www.bradleycorp.com) ou appeler le 1-800-BRADLEY.

Les garanties de produits figurent sous la rubrique « Informations techniques » sur notre site Internet à [www.bradleycorp.com](http://www.bradleycorp.com).



## Assemblage des composantes

*NOTE : Si le système d'alarme est commandé avec la douche à élément chauffant et douche oculaire modèle S19-300T ou S19-300B, le support sera fixé à l'unité.*



### Pièces non montrées :

- Marelle 269-532 (qté. 6)
- Connecteur de raccord 269-1308 (qté. 2)
- Raccord de réduction 269-1317 (qté. 2)
- Étiquette d'urgence 204-421 (qté. 1)
- Bouchon de tuyau 269-1294 (qté. 1)

### Fournitures recommandées pour l'installation :

- Ruban de téflon ou enduit d'étanchéité pour tuyaux
- Des fils noir, blanc et vert de calibre 14 AWG pour brancher l'alarme à l'alimentation électrique

## Installation



**IMPORTANT :** Le circuit d'alimentation électrique de l'alarme doit avoir une intensité de 15 A. De plus, il doit être équipé d'un disjoncteur ou d'un fusible dédié et ne peut alimenter aucun autre appareil. L'installateur est responsable de la conformité de l'installation aux codes et règlements en vigueur.

### Étape 1 : Installation de l'interrupteur de débit dans la conduite d'alimentation d'eau

*NOTE :* Puisque le commutateur de débit sera installé sur l'alarme avec un câble étanche de 2,1 m (7 pi), l'installateur doit garder en mémoire l'emplacement d'installation de l'alarme, lors du choix de l'emplacement du commutateur de débit (voir Figure 1).

1. Posez l'interrupteur sur une portion horizontale de la conduite d'eau. Les orifices d'entrée et de sortie de l'interrupteur doivent se trouver à 15 cm (6 po) minimum de tout coude ou té dans la conduite d'eau (voir Figure 1).

*NOTE :* Si la tuyauterie d'alimentation en eau doit être soumise à des températures égales ou inférieures au point de congélation, l'entrée d'alimentation doit être isolée contre le froid à 15 cm (6 po) au-dessus du té du commutateur de débit (protection contre le froid non fournie par Bradley).

2. Installez l'interrupteur de débit sur la conduite d'eau.
  - Le corps de l'interrupteur doit être placé verticalement sur la conduite horizontale.
  - L'eau doit s'écouler dans le sens de la flèche située sur le corps de l'interrupteur.
  - Mettez du ruban de téflon ou un enduit d'étanchéité (à fournir) sur tous les raccords de la conduite d'eau.

*NOTE :* L'alarme est prévue pour fonctionner même si la douche d'urgence et la douche oculaire sont utilisées simultanément. L'alarme continue à fonctionner tant que la douche oculaire ou la douche d'urgence sont ouvertes.

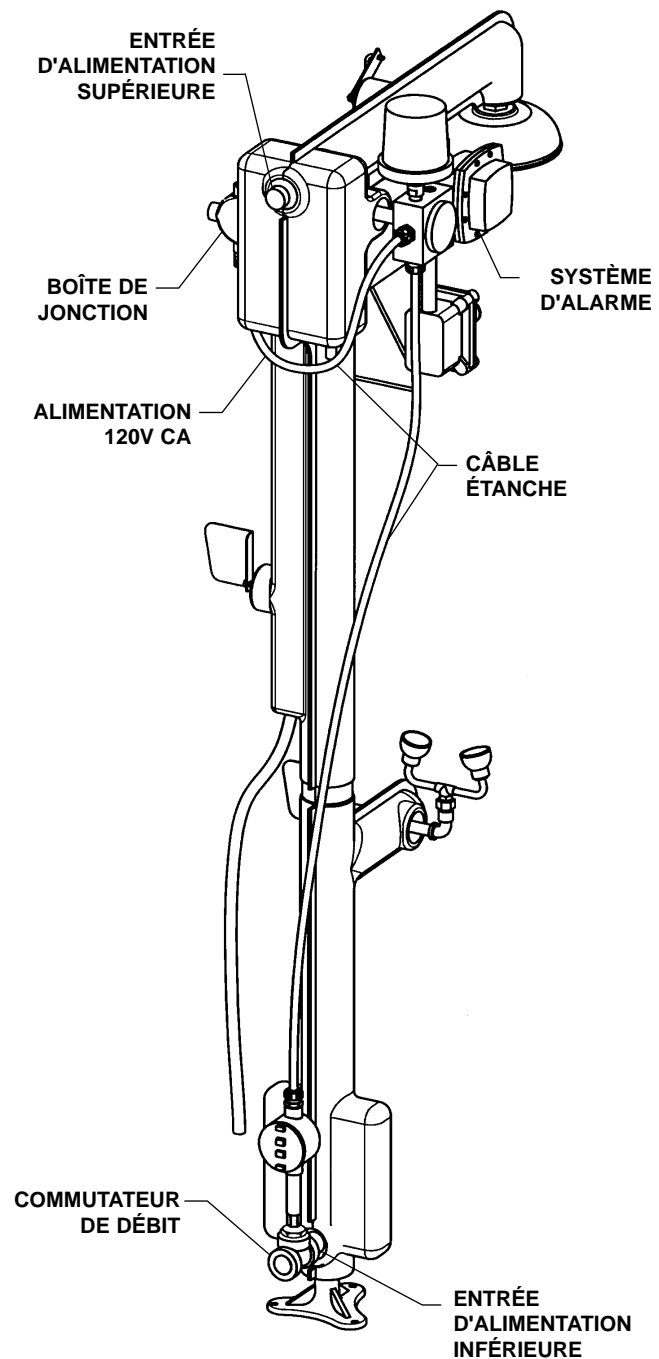


Figure 1

## Installation

### Étape 2 : Installation de l'alarme

1. Choisissez l'emplacement de l'alarme et la lampe stroboscopique. Placez-la à au moins 2,1 m (7 pi) au-dessus du sol pour assurer une visibilité optimale.
  - L'alarme peut être installée directement sur la tuyauterie de la douche d'urgence, en utilisant la quincaillerie d'installation fournie (voir Figure 1 en page 10).
  - Elle peut aussi être montée sur une surface plane telle qu'un mur (dans ce cas, la visserie n'est PAS fournie).

### Étape 3 : Branchement électrique de l'alarme et de l'interrupteur

1. Raccorder le commutateur de débit à l'alarme, en installant un connecteur de raccord au bout du câble étanche de 2,1 m (7 pi) ainsi que dans la boîte de jonction du commutateur de débit (voir Figure 1 en page 10, et Figure 2 ici-bas).

*NOTE : Le câble peut être coupé à la longueur voulue.*

*NOTE : Pour empêcher la condensation de l'eau de s'égoutter sur le commutateur d'écoulement, veillez que le câble n'est pas tendu.*

*NOTE : Vous référer au feuillet d'instruction fourni avec le connecteur de raccord, pour les informations sur l'installation.*

### Étape 4 : Branchement au secteur

1. Raccorder le système d'alarme à l'alimentation, en utilisant le câble étanche courte.
2. Suivre la même procédure qu'à l'étape 3 pour compléter le raccordement de l'alimentation électrique.

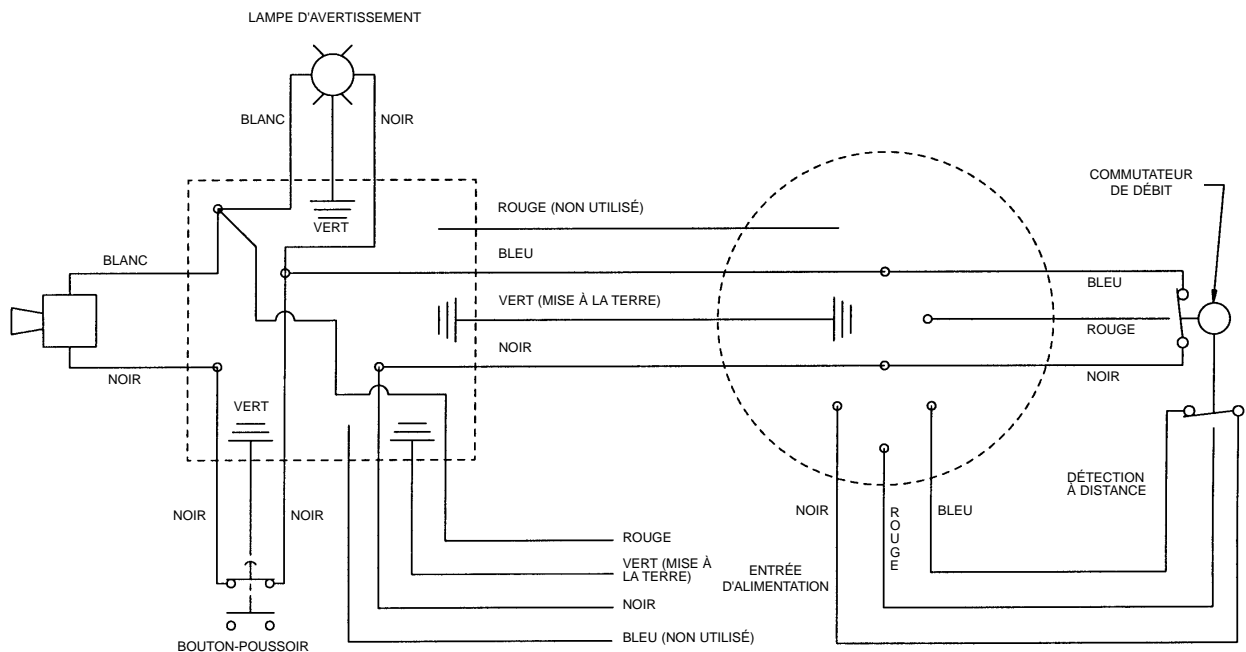


Figure 2

## Installation

### Étape 5 : Contrôle du système d'alarme

*NOTE : L'utilisation de la douche d'urgence au premier contrôle d'alarme pourrait exposer inutilement le commutateur à un martèlement d'eau, le tuyau en aval pouvant être vide. Même si le commutateur de débit est conçu pour résister à un tel choc, l'utilisation de la douche oculaire à débit faible est recommandée lors du premier test. Vous référer à la Figure 3 pour tester le système d'alarme.*

1. Mettez le circuit sous tension. L'alarme ne doit pas fonctionner.
2. Vérifiez que le commutateur d'arrêt de la sirène est sur marche (tirer le bouton vers l'extérieur).
3. Ouvrez le robinet de la douche oculaire. L'alarme devrait retentir et la lampe stroboscopique devrait se mettre à clignoter peu après que l'eau commence à s'écouler.
4. Appuyez sur le bouton pour arrêter l'alarme. En poussant le bouton, la sirène s'arrête, tout en permettant à la lampe stroboscopique de continuer à clignoter.
5. Fermez le robinet de la douche oculaire. La lampe stroboscopique devrait s'arrêter de clignoter.
6. Réenclencher le commutateur d'arrêt de la sirène en tirant le bouton vers l'extérieur.
7. Recommencez la procédure de test, des étapes 1 à 6 ci-dessus, cette fois en n'utilisant que la douche d'urgence.

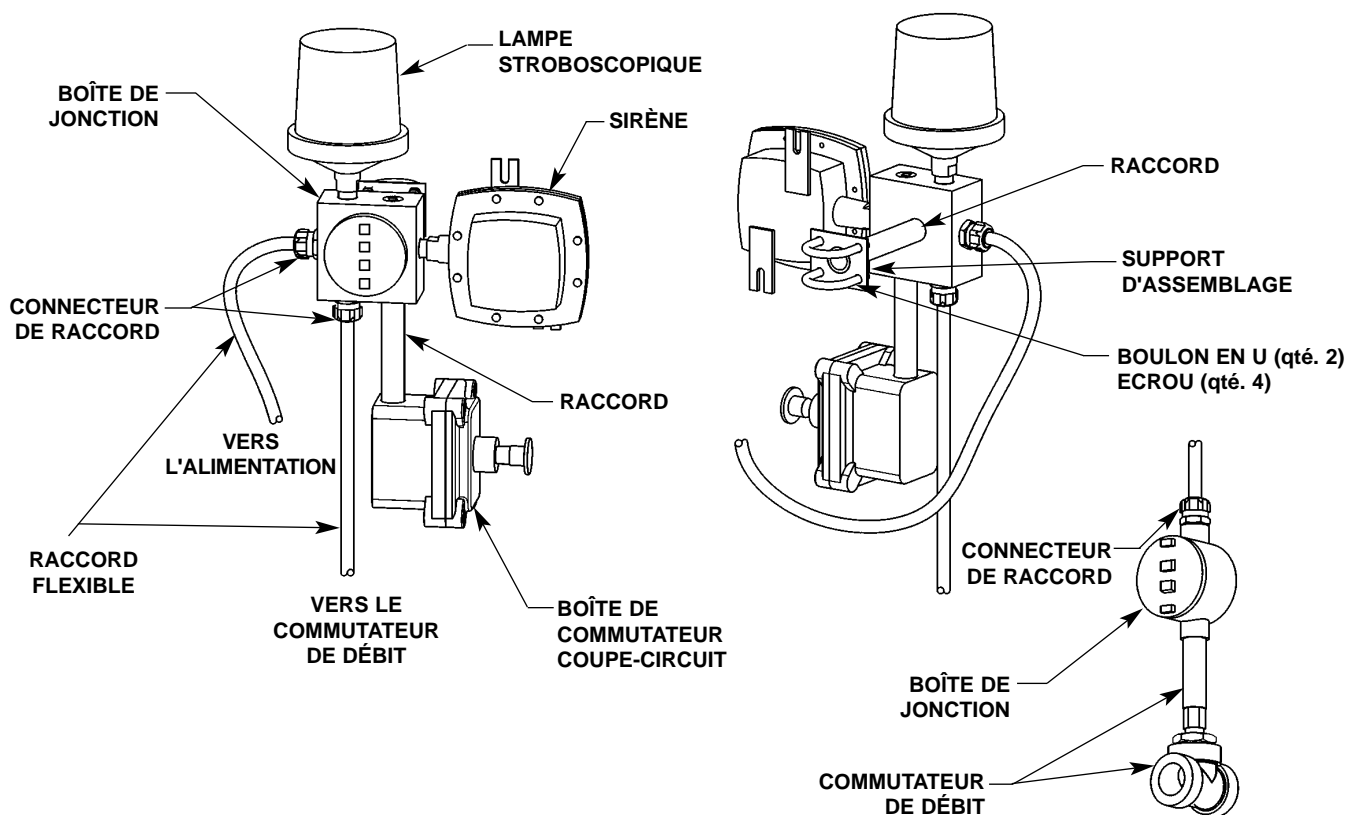


Figure 3

## Entretien

### Dépannage

1. Si l'alarme sonore ou la lampe stroboscopique ne fonctionne pas alors qu'il y a un débit d'eau :
  - Vérifiez que le disjoncteur et le fusible n'ont pas disjoncté.
  - Assurez-vous que le débit d'eau s'écoule dans le sens de la flèche située sur le corps de l'interrupteur de débit.
  - Vérifiez que le débit d'eau est suffisant [un minimum de 9,5 l/min (2,5 gallons/min) est requis].
  - Vérifiez toutes les connexions, y compris celle de l'alimentation électrique et le câble étanche entre l'interrupteur de débit et l'alarme.

### Remplacement du tube de la lampe stroboscopique

1. Desserrez le collier de blocage et retirez le cache-poussière (en plastique transparent) du dessus du stroboscope.
2. Desserrez (sans les retirer) les trois vis fixant le dôme de couleur ambre. Faites tourner le dôme légèrement dans le sens des aiguilles d'une montre et retirez-le.
3. Retirez l'ensemble de tube clignotant en le débranchant du haut de la lampe stroboscopique.
4. Remplacer l'ensemble de tube clignotant par un nouvel ensemble.

*NOTE : Éviter de toucher au tube clignotant avec les doigts. Assurez-vous que l'ensemble du tube clignotant est solidement branché dans la prise.*

5. Remplacez et serrez le dôme.
6. Remplacez et serrez le cache-poussière.
7. Contrôlez l'alarme de la manière décrite à l'étape 5 "Contrôle du système d'alarme" en page 11.

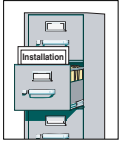
### Entretien du système d'alarme

1. Le système d'alarme Bradley nécessite très peu d'entretien. De temps à autre, nettoyez le cache-poussière avec un linge humide de manière à ce qu'il soit toujours bien visible.

### Capteur à distance en option

Pour poser un capteur à distance, déposer le bouchon de la conduite du côté de la boîte de jonction. Brancher le fil noir supplémentaire (commun aux deux installations du contacteur) et le fil bleu (en général pour l'installation du contacteur ouvert) ou le fil rouge (en général pour l'installation du contacteur fermé) à l'application en fonction des codes électriques locaux. La tension au contacteur est de 5 A à 120 V et 220/240V. La connexion doit être étanche.

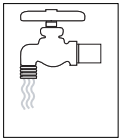
## ⚠ ADVERTENCIA ⚠



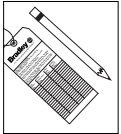
Lea en su totalidad este manual de instalación para garantizar una instalación adecuada. Una vez que termine la instalación, entregue este manual al propietario o al Departamento de Mantenimiento. Es responsabilidad de quien instale el equipo cumplir con los códigos para desagüe y otros códigos y ordenanzas locales.



Separar todas las piezas del material de embalaje y asegurarse que todas las piezas estén incluidas antes de desechar cualquier material de embalaje. Si faltase alguna pieza, no intentar instalar la unidad combinada Bradley hasta obtener las piezas faltantes.



Aclarar el conducto del suministro de agua antes y después de la instalación. Verificar que no haya fugas y que el flujo de agua sea adecuado. El suministro principal de agua a la unidad debe estar siempre en posición "ON" (abierto). Se deben tomar medidas a fin de evitar el corte no autorizado del suministro. El líquido de limpieza debe estar tibio en conformidad con la norma ANSI Z358.1.



Este equipo se debe inspeccionar, probar y anotar semanalmente para mantener un funcionamiento adecuado. Se debe revisar este equipo anualmente para asegurarse de que cumpla con la norma ANSI Z358.1.



Los trabajadores que puedan tener contacto con materiales potencialmente peligrosos deben recibir capacitación sobre la ubicación y operación adecuada de los equipos de emergencia en conformidad con la norma ANSI Z358.1.

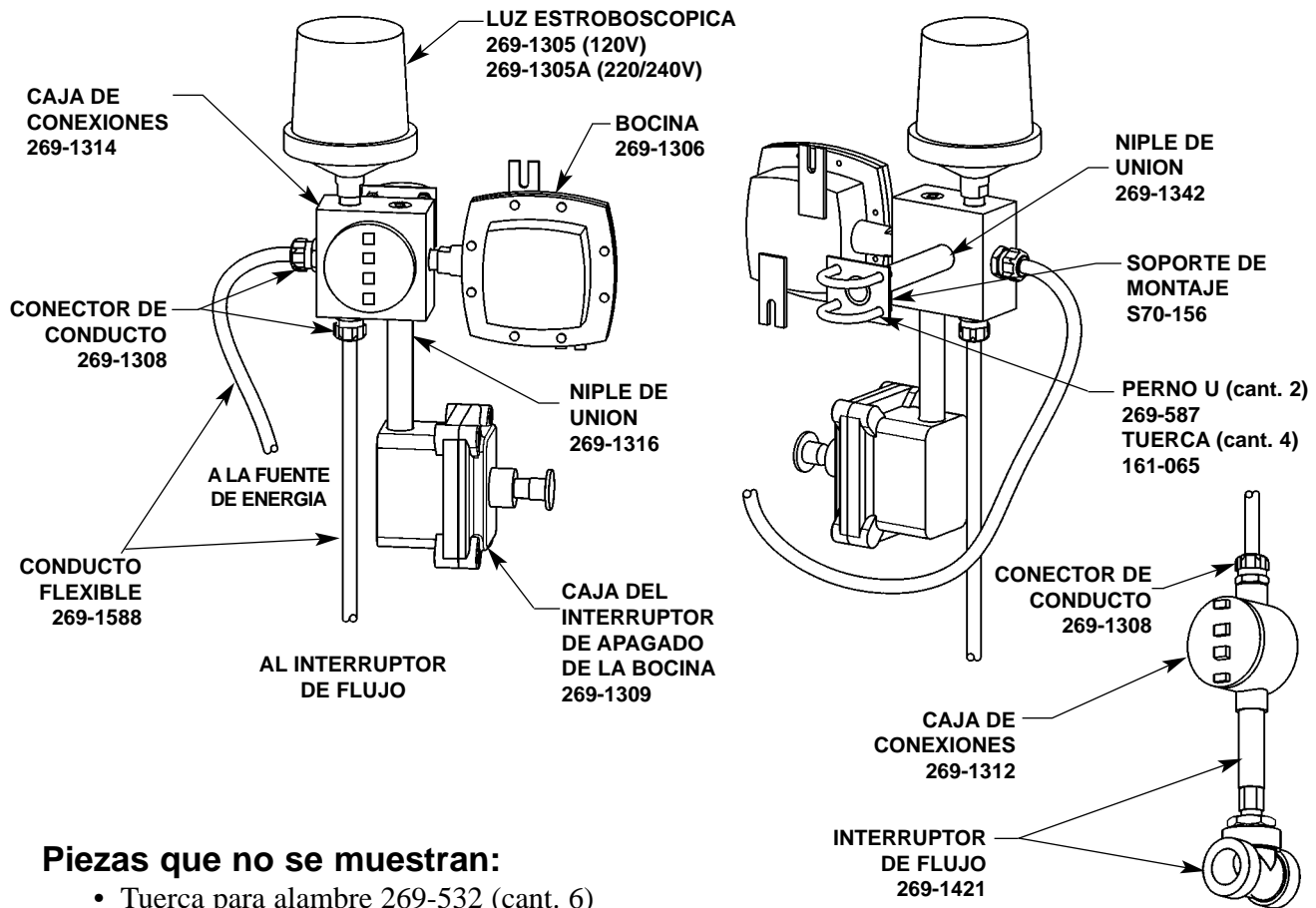


Para consultas sobre la operación o instalación de este producto, visite [www.bradleycorp.com](http://www.bradleycorp.com) o llame al 1-800-BRADLEY.

Las garantías del producto se pueden encontrar en "Información del producto" o en nuestro sitio Web, [www.bradleycorp.com](http://www.bradleycorp.com).

## Armado de los componentes

NOTA: Si se ordenó este sistema de alarma con la ducha de alto flujo con control térmico y lavador de ojos modelo S19-300T ó S19-300B, el soporte de montaje estará fijado a la unidad.



### Piezas que no se muestran:

- Tuerca para alambre 269-532 (cant. 6)
- Conector de conducto 269-1308 (cant. 2)
- Reductor de conducto 269-1317 (cant. 2)
- Etiqueta de emergencia 204-421 (cant. 1)
- Tapón para la tubería 269-1294 (cant. 1)

### Materiales requeridos para la instalación:

- Cinta de teflón o compuesto sellador de tubería
- Alambre AWG 14 negro, blanco y verde para conectar la alarma a la fuente de suministro eléctrico

## Instalación



**IMPORTANTE:** La alimentación suministrada a la alarma no debe ser de más de un circuito derivado de 15 A con disyuntor o fusible dedicado y no debe suministrar alimentación a ningún otro dispositivo. Es responsabilidad de quien instale el equipo cumplir con los códigos y ordenanzas locales.

### Paso 1: Instalar el interruptor de flujo en la línea de suministro de agua

*NOTA:* Debido a que el interruptor de flujo se va a instalar a la alarma a través de un cable impermeable de 2,1 m (7 pies) de largo, el instalador debe mantener en mente la ubicación donde se va a montar la alarma al seleccionar el lugar para el interruptor de flujo (Figura 1).

1. Escoja un lugar para montar el interruptor de flujo en un tramo horizontal de la línea de suministro de agua. La entrada y la salida del interruptor de flujo deben estar a un mínimo de 15 cm (6 pulgadas) de cualquier T o codo en la línea de suministro de agua (consulte la Figura 1).

*NOTA:* Si la tubería de suministro de agua será expuesta a temperaturas iguales o inferiores al punto de congelación, será necesario proteger la entrada de agua contra congelación a 15 cm (6 pulgadas) arriba de la conexión en T del interruptor de flujo (los materiales para protección contra la congelación no son proporcionados por Bradley).

2. Monte el conjunto del interruptor de flujo en la línea de suministro de agua.
  - El cuerpo del interruptor debe estar en posición vertical con la tubería de agua horizontal.
  - El flujo de agua debe correr en la dirección que marca la flecha en el cuerpo del interruptor de flujo.
  - Utilice cinta de teflón o compuesto sellador de tubería (suministrado por el instalador) en todas las conexiones de tubería.

*NOTA:* El sistema de alarma está diseñado para funcionar correctamente aún si se usan simultáneamente el lavador de ojos y la ducha de alto flujo. La alarma continuará funcionando siempre que el lavador de ojos o la ducha de alto flujo esté en uso.

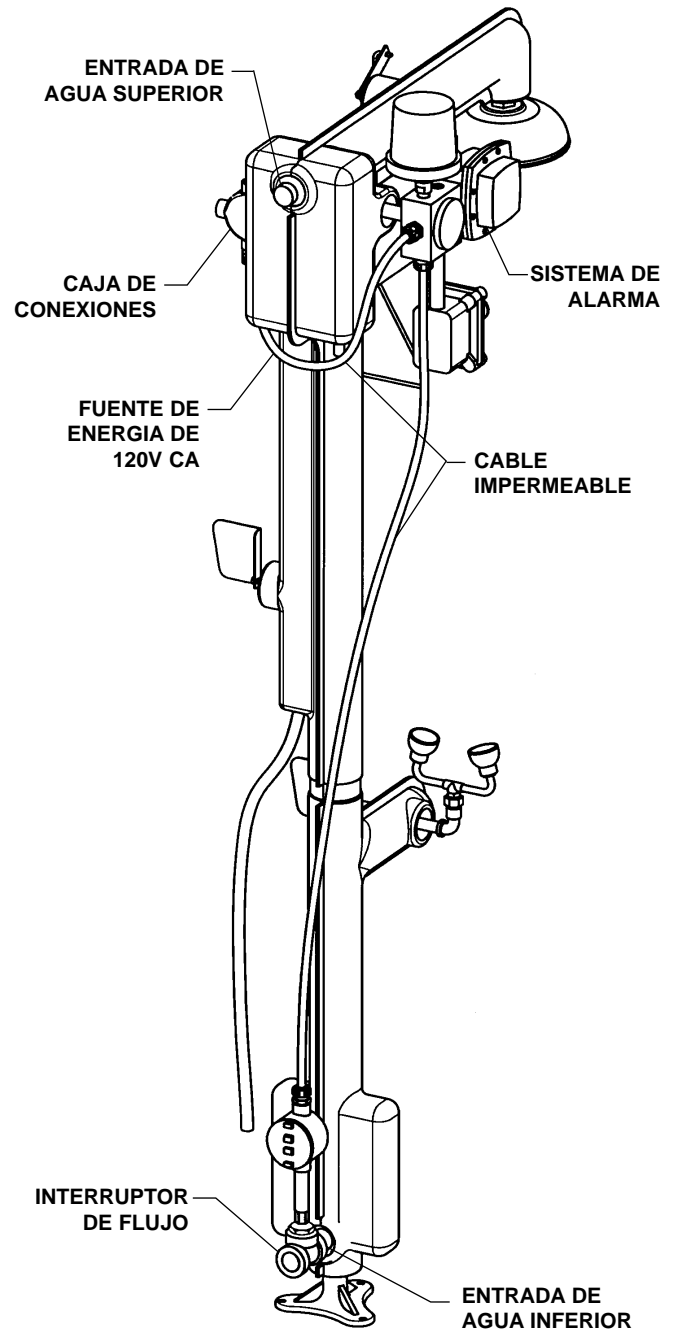


Figura 1



# Instalación

## Paso 2: Monte el conjunto de la alarma a la unidad

1. Escoja un lugar para montar el conjunto de alarma. La alarma debe montarse para que quede a por lo menos 2,1 m (7 pies) del nivel del suelo para mejor visibilidad.
  - Se puede instalar la alarma directamente a la tubería de la ducha de alto flujo usando la tornillería de montaje suministrada (consulte la Figura 1 en la página 16).
  - La alarma también puede empernarse a una superficie plana tal como una pared (la tornillería para este tipo de instalación no se suministra).

## Paso 3: Haga las conexiones eléctricas - de la alarma al interruptor de flujo

1. Conecte el interruptor de flujo a la alarma instalando un conector de conducto a un extremo del cable impermeable de 2,1 m (7 pies) y a la caja de conexiones del interruptor de flujo (consulte la Figura 1 en la página 16 y la Figura 2 a continuación).

NOTA: Se puede cortar el cable a la longitud deseada.

NOTA: Evitar que la condensación del agua gotee sobre el interruptor del flujo, cerciórese de el cable no es tenso.

NOTA: Consulte la hoja de instrucciones suministrada con el conector de conducto para información sobre la instalación.

## Paso 4: Termine las conexiones del suministro eléctrico

1. Conecte el sistema de alarma a la fuente de energía usando el tramo más corto del cable impermeable.
2. Siga el mismo procedimiento que en el Paso 3 para terminar la conexión del suministro eléctrico.

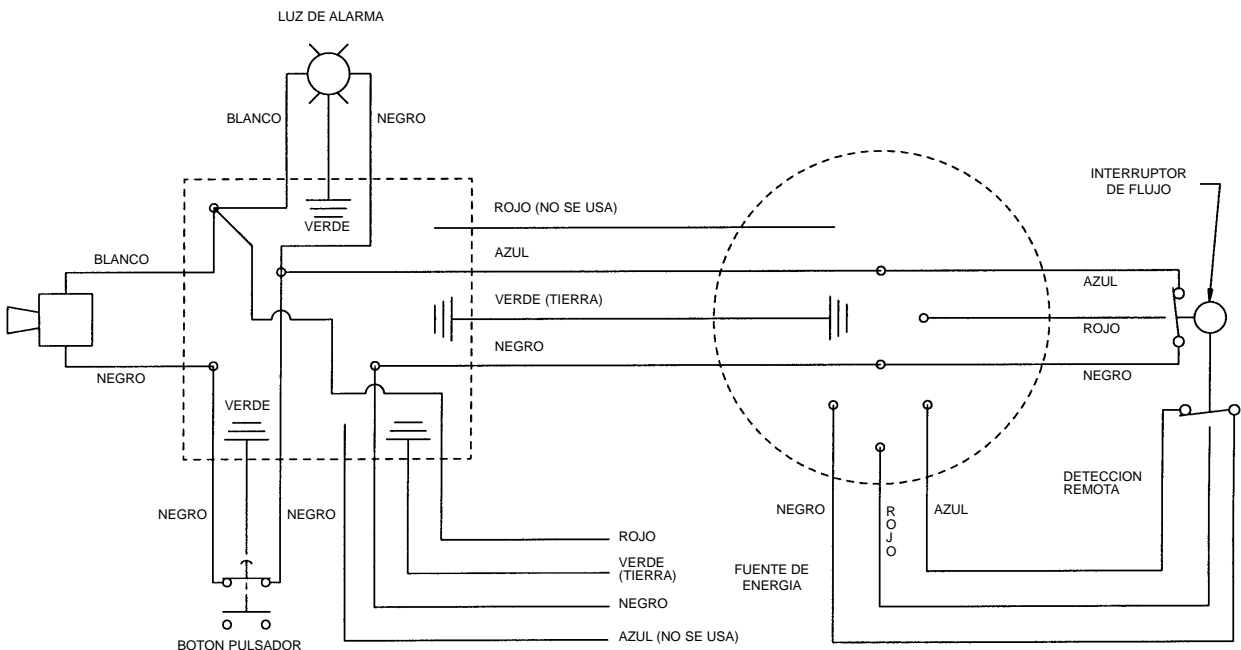


Figura 2

## Instalación

### Paso 5: Pruebe el sistema de alarma

*NOTA: Si se prueba la alarma por primera vez usando la ducha de alto flujo, el interruptor de flujo puede exponerse a un choque de ariete innecesario ya que la tubería de corriente abajo puede no tener agua. El interruptor de flujo está diseñado para resistir tales choques de ariete, pero se recomienda usar el lavador de ojos ya que éste es de bajo flujo. Consulte la Figura 3 al probar el sistema de alarma.*

1. Energice el circuito derivado de la alarma. La alarma debe permanecer apagada.
2. Asegúrese de que el interruptor de corte de la bocina de la alarma esté completamente en la posición de encendido (jale hacia afuera el botón).
3. Abra la válvula del lavador de ojos. Sonará la alarma y la luz estroboscópica destellará poco después de que el agua fluya del sistema.
4. Utilice el interruptor de apagado de la bocina de alarma para apagar la bocina. El presionar el botón debe apagar la bocina, pero permitir que la luz estroboscópica siga destellando.
5. Cierre la válvula del flujo del lavador de ojos. La luz estroboscópica debe dejar de destellar.
6. Reajuste el interruptor de apagado de la bocina de alarma jalando hacia afuera el botón.
7. Repita las pruebas en los pasos 1 a 6 usando esta vez la ducha de alto flujo.

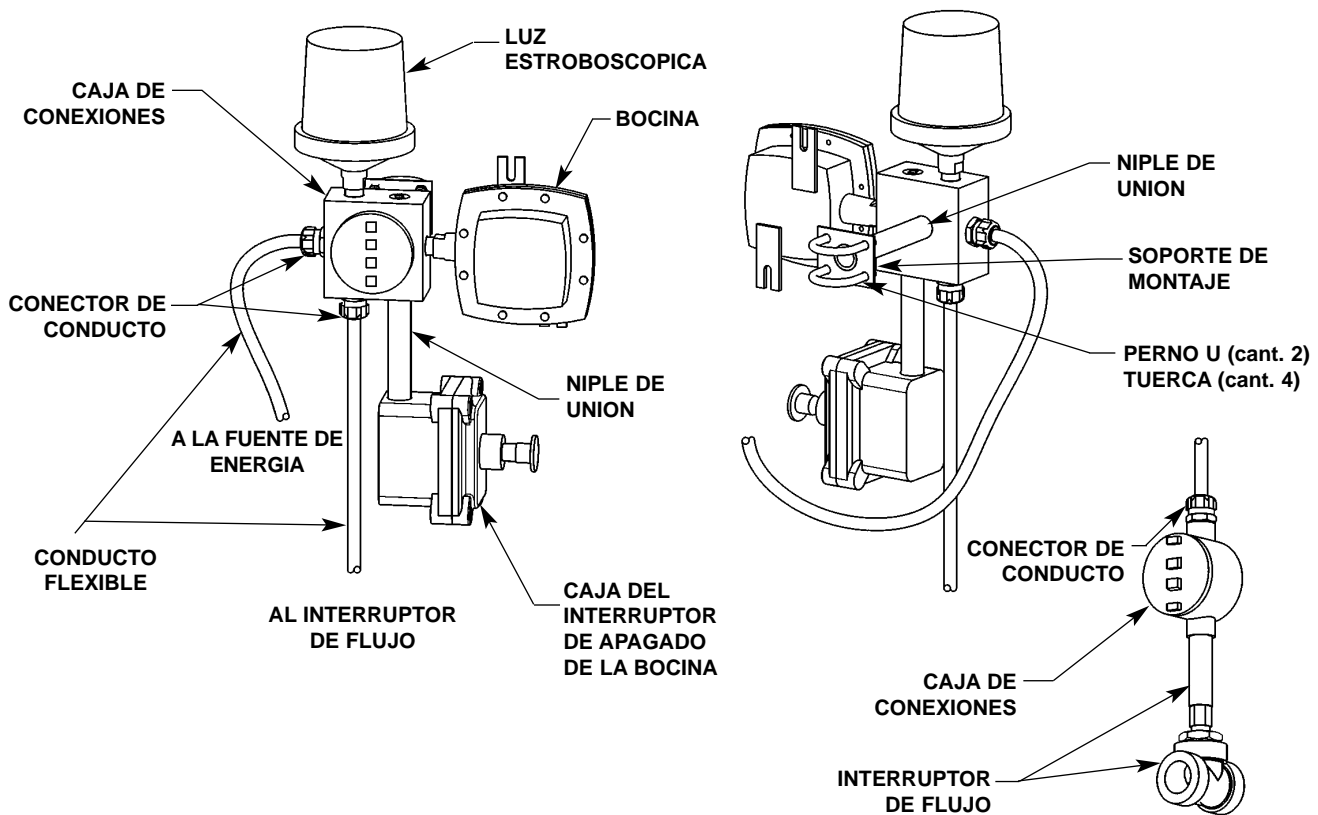


Figura 3

## Mantenimiento

### Resolución de problemas

1. Si la alarma (bocina y luz estroboscópica) no funciona cuando fluye el agua:
  - Verifique que el disyuntor o el fusible suministre alimentación a la alarma.
  - Verifique que la dirección del flujo de agua corresponda a la señalada por la flecha en el cuerpo del interruptor de flujo.
  - Verifique que haya flujo de agua adecuado [se requiere un mínimo de 9,5 l/min (2,5 galones/min)].
  - Revise todas las conexiones eléctricas incluyendo el suministro de alimentación y el cable impermeable del interruptor de flujo a la alarma.

### Reemplazo del tubo de destello de la luz estroboscópica

1. Afloje el collarín de seguridad y quitar la cubierta contra el polvo (de plástico transparente) de la parte superior de la luz estroboscópica.
2. Afloje (sin retirar) los tres tornillos que fijan la envoltura ámbar en su sitio. Girar la envoltura ligeramente en sentido horario y quitarla.
3. Retire el conjunto del tubo de destellos simplemente desenchufándolo de la parte superior de la luz estroboscópica.
4. Reemplace el conjunto del tubo de destellos con uno nuevo.

*NOTA: Evite tocar el vidrio del tubo de destellos con los dedos. Asegúrese de que el conjunto del tubo de destellos esté firmemente enchufado.*

5. Vuelva a colocar y apretar la envoltura ámbar.
6. Vuelva a colocar y apretar la cubierta contra el polvo.
7. Pruebe la alarma según se describe bajo “Paso 5: Pruebe el sistema de alarma” en la página 17.

### Mantenimiento del sistema de alarma

1. El sistema de alarma Bradley está diseñado para ser prácticamente libre de mantenimiento. Una limpieza con un paño húmedo de vez en cuando de la cubierta contra el polvo es todo lo que se necesita para asegurar al máximo su capacidad para llamar la atención.

### Opción de sensor remoto

Si se requiere del sensor remoto, extraer el tapón de la tubería del lateral de la caja de conexiones. Conectar el cable negro sobrante (común para ambos circuitos del interruptor) y el cable azul (comúnmente, circuito de interruptor abierto) o el cable rojo (comúnmente, circuito de interruptor cerrado) a su aplicación según los códigos eléctricos locales. El interruptor tiene valores nominales de 5 A a 120V y 220/240V. La conexión debe ser impermeable.