

Installation

S19-220FW

Wall-Mounted Eye/Face Wash w/Plastic Bowl

Douche oculaire/ faciale murale avec cuvette en plastique

Lavador de ojos/rostro para montaje en pared con recipiente de plástico

S19-220T

Wall-Mounted Eye/Face Wash w/Stainless Steel Bowl

Douche oculaire/ faciale murale avec cuvette en acier inox

Lavador de ojos/rostro para montaje en pared con recipiente de acero inoxidable

Table of Contents

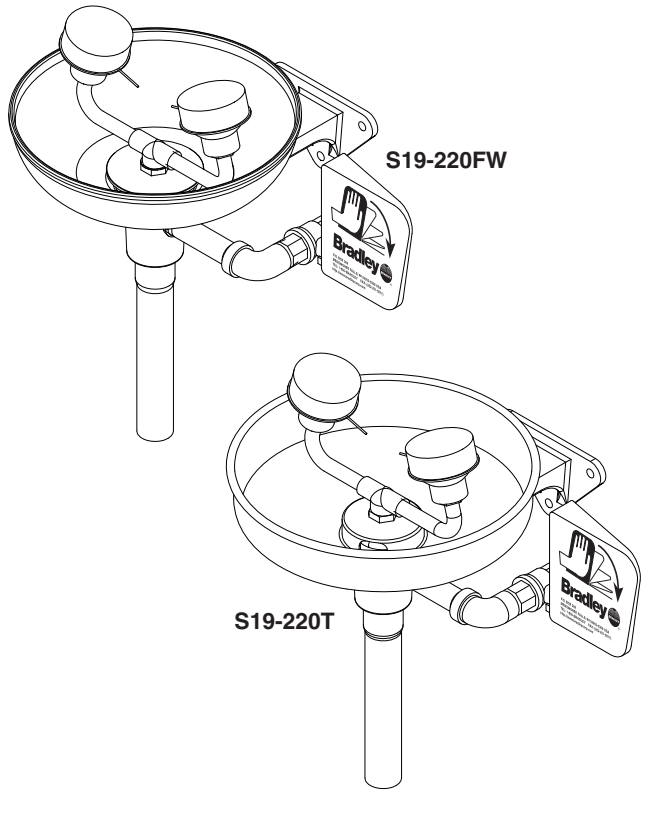
Pre-Installation Information	2
Installation Instructions	3
Components/Parts List	
S19-220FW	4
S19-220T	5

Table des matières

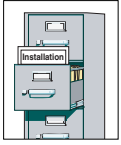
Avant l'installation	6
Instructions d'installation	7
Assemblage des composantes/Liste des pièces	
S19-220FW	8
S19-220T	9

Contenido

Información previa a la instalación	10
Instrucciones de instalación	11
Armado de los componentes/Lista de piezas	
S19-220FW	12
S19-220T	13



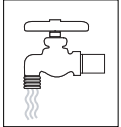
⚠ WARNING ⚠



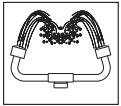
Read this installation manual completely to ensure proper installation, then file it with the owner or maintenance department. Compliance and conformity to drain requirements and other local codes and ordinances is the responsibility of the installer.



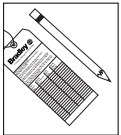
Separate parts from packaging and make sure all parts are accounted for before discarding any packaging material. If any parts are missing, do not begin installation until you obtain the missing parts.



Flush the water supply lines before beginning installation and after installation is complete. Test the unit for leaks and adequate water flow. Main water supply to the eyewash should be "ON" at all times. Provisions shall be made to prevent unauthorized shutoff.



The ANSI Z358.1 standard requires an uninterrupted supply of flushing fluid at a minimum 30 PSI (0.21 MPa) flowing pressure. Flushing fluid should be tepid per ANSI Z358.1.



The inspection and testing results of this equipment should be recorded weekly to verify proper operation. This equipment should be inspected annually to ensure compliance with ANSI Z358.1.



Workers who may come in contact with potentially hazardous materials should be trained regarding the placement and proper operation of emergency equipment per ANSI Z358.1.



For questions regarding the operation or installation of this product, visit www.bradleycorp.com or call 1-800-BRADLEY.

Product warranties may also be found under "Product Information" on our web site at www.bradleycorp.com.

Installation

Supplies Required:

- (3) 3/8" bolts and wall anchors for mounting wall bracket
- Pipe sealant
- Piping to 1/2" IPS water supply inlet on unit
- Piping to 1-1/4" IPS drain outlet
- Sign-mounting hardware

Step 1: Install inlet drain fittings

NOTE: The top of the eyewash heads should be 33"–45" (838mm–1143mm) from the floor.

1. Position the inlet drain fitting over the 1-1/4" drain outlet pipe from wall.
2. Using the inlet drain fitting as a template, mark the bolt hole locations on the wall OR install three suitable fasteners (supplied by installer) for 3/8" bolts in the wall at the marked hole locations (see Figure 1).
3. Bolt the inlet drain fitting to the wall or wall fasteners using 3/8" bolts (supplied by installer).

Step 2: Assemble eyewash components

1. Assemble eyewash components as shown in Figure 2a on page 4 or Figure 2b on page 5.
 - Apply pipe sealant (supplied by installer) to all male-threaded pipe joints.
 - Use a strap wrench around pipes when tightening to prevent marring.

Step 3: Connect water supply

1. Connect the water supply piping (supplied by installer) to the 1/2" IPS inlet on the eyewash.
2. Connect the tailpiece to the 1-1/4" IPS drain outlet on the eyewash.
3. Mount the safety sign to the wall using sign-mounting hardware (supplied by installer).
4. Open the water supply lines. Test for leaks and adequate water flow.

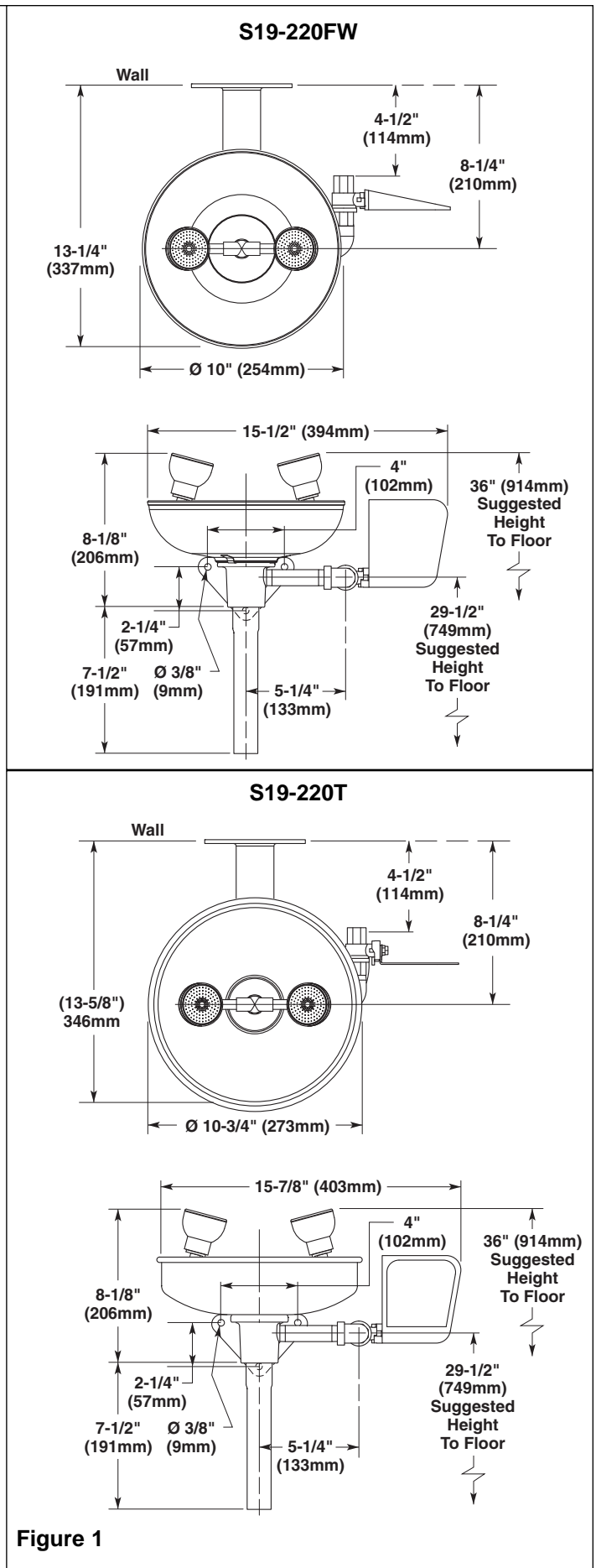


Figure 1

Assembly of Components and Parts List - S19-220FW

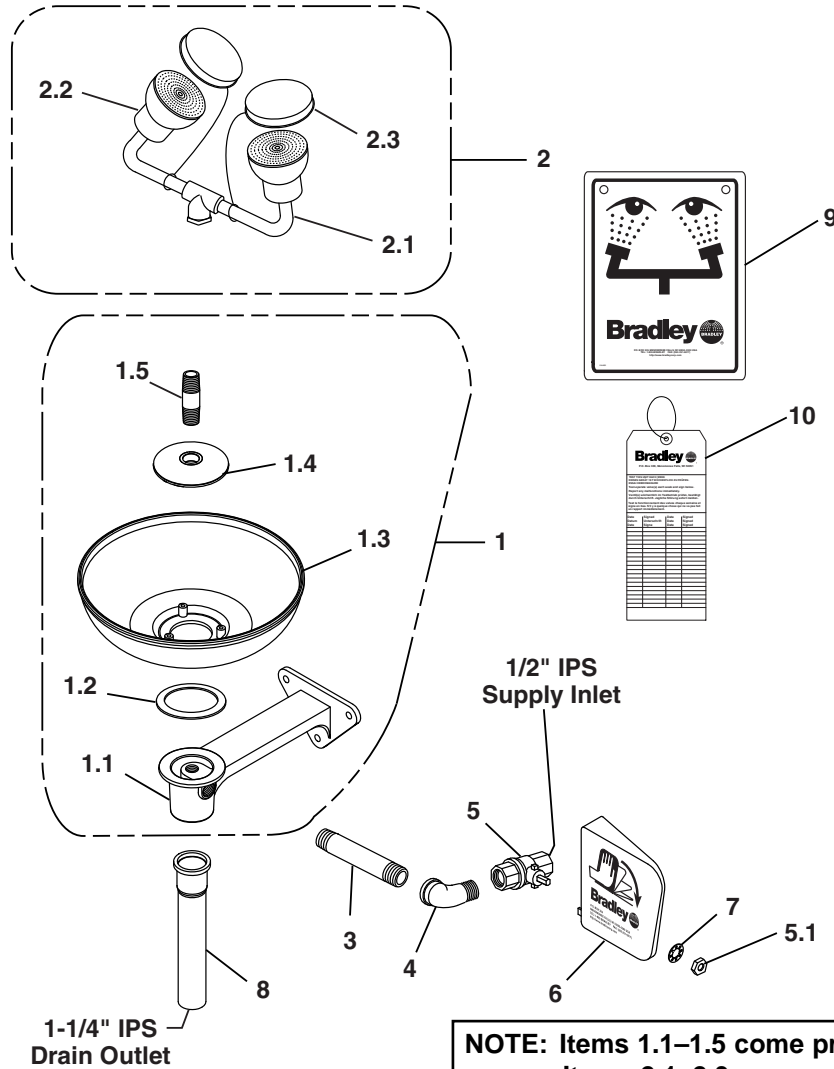


Figure 2a

**NOTE: Items 1.1–1.5 come preassembled as Item 1.
Items 2.1–2.3 come preassembled as Item 2.**

Item	Part No.	Qty	Description	Item	Part No.	Qty	Description
1	S90-097	1	Eyewash Bowl Assembly	3	113-006LQ	1	Pipe 1/2" NPT x 3-1/2"
1.1	111-061	1	Inlet-Drain Fitting	4	169-025	1	Elbow
1.2	124-028	1	Gasket	5	S27-282	1	1/2" Ball Valve with Nut
1.3	154-058	1	Plastic Bowl	5.1	110-215	1	Nut only
1.4	173-025	1	Cup Strainer	6	128-135	1	Handle
1.5	113-1150	1	Supply Stem	7	142-002DA	1	Lockwasher
2	S05-064D	1	EFW Sprayhead Assembly	8	269-167	1	Tailpiece
2.1	S05-091P	1	EFW Yoke Assembly	9	114-051	1	Safety Sign
2.2	S05-135	2	EFW Sprayhead	10	204-421	1	Emergency Tag
2.3	S53-063	2	Dust Cover				

Prepack S45-122 includes Items 5, 5.1, 6, 7
Prepack S45-123 includes Items 5.1, 6, 7

Assembly of Components and Parts List - S19-220T

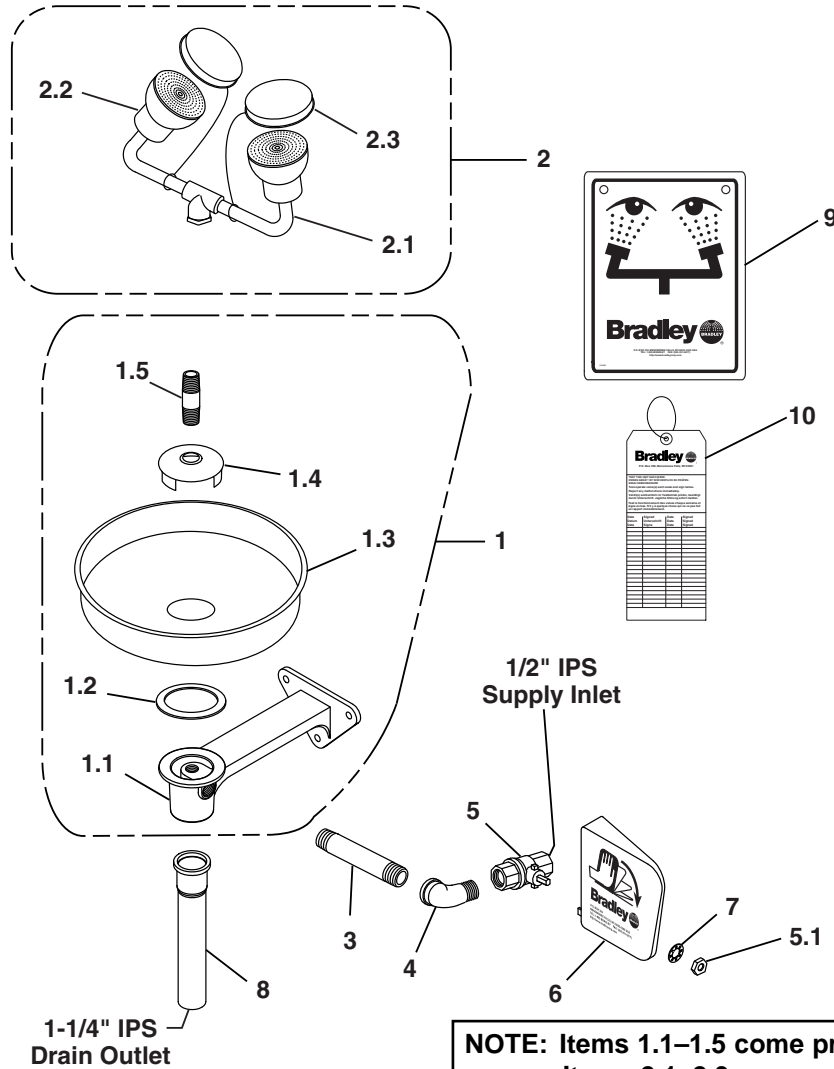


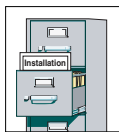
Figure 2b

**NOTE: Items 1.1–1.5 come preassembled as Item 1.
Items 2.1–2.3 come preassembled as Item 2.**

Item	Part No.	Qty	Description	Item	Part No.	Qty	Description
1	S90-096	1	Eyewash Bowl Assembly	3	113-006LQ	1	Pipe 1/2" NPT x 3-1/2"
1.1	111-061	1	Inlet-Drain Fitting	4	169-025	1	Elbow
1.2	124-028	1	Gasket	5	S27-282	1	1/2" Ball Valve with Nut
1.3	187-053	1	Stainless Steel Bowl	5.1	110-215	1	Nut only
1.4	173-009	1	Cup Strainer	6	128-135	1	Handle
1.5	113-1150	1	Supply Stem	7	142-002DA	1	Lockwasher
2	S05-064D	1	EFW Sprayhead Assembly	8	269-167	1	Tailpiece
2.1	S05-091P	1	EFW Yoke Assembly	9	114-051	1	Safety Sign
2.2	S05-135	2	EFW Sprayhead	10	204-421	1	Emergency Tag
2.3	S53-063	2	Dust Cover				

Prepack S45-122 includes Items 5, 5.1, 6, 7
 Prepack S45-123 includes Items 5.1, 6, 7
 Prepack S45-1789 includes Items 1.2, 1.4, 1.5

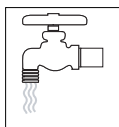
⚠ AVERTISSEMENT ⚠



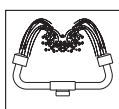
Lire ce manuel d'installation dans son intégralité pour garantir une installation appropriée. Une fois celle-ci terminée, classer ce manuel auprès du service à la clientèle ou d'entretien. L'installateur est responsable de la conformité de l'installation aux codes pour des drain et codes et règlements en vigueur.



Assurez-vous que toutes les pièces sont incluses dans l'emballage et qu'il n'en manque aucune avant de jeter l'emballage. Ne commencez pas l'assemblage avant de recevoir les pièces manquantes.



Rincez la conduite d'alimentation avant et après l'installation. Assurez-vous que le débit d'eau est adéquat et qu'il n'y a pas de fuites. L'alimentation principale en eau doit être toujours OUVERTE. On devra prévoir des dispositions pour empêcher tout arrêt non autorisé.



La norme ANSI Z358.1 requiert une alimentation sans coupure du liquide de rinçage à une pression minimum de 30 psi (0.21 MPa). Le liquide de rinçage doit être tiède conformément à la norme ANSI Z358.1.



Inspectez et testez cet équipement une fois par semaine pour en assurer le bon fonctionnement. Notez les dates d'inspection. Ce matériel doit être inspecté une fois par an pour assurer sa conformité à la norme ANSI Z358.1.



Les ouvriers susceptibles d'entrer en contact avec des matières potentiellement dangereuses doivent recevoir une formation sur la mise en place et le bon fonctionnement du matériel d'urgence conformément à la norme ANSI Z358.1.



Pour toute question concernant le fonctionnement ou l'installation de ce produit, consulter le site www.bradleycorp.com ou appeler le 1-800-BRADLEY.

Les garanties de produits figurent sous la rubrique « Informations techniques » sur notre site Internet à www.bradleycorp.com.

Installation

Equipements nécessaires :

- 3 attaches murales et boulons de 3/8 po
- Scellant pour tuyaux
- Tuyauterie d'entrée de 1/2 IPS pour l'approvisionnement en eau de l'unité
- Tuyauterie de sortie de 1-1/4 IPS
- Quincaillerie pour l'installation de l'enseigne

Étape 1 : Installer le raccordement d'entrée du drain

Note : Le dessus des érogateurs de la douche oculaire/faciale doit être situé à 33–45 po (838mm–1143mm) du sol.

1. Positionner le raccordement d'entrée du drain sur le tuyau de 1-1/4 po du drain de sortie du mur.
2. En utilisant le raccordement d'entrée du drain comme gabarit, marquer l'emplacement des trous sur le mur OU installer trois attaches (fournies par l'installateur) pour les boulons 3/8 po dans le mur, à l'emplacement des marques de trous (Figure 1).
3. Boulonner au mur le raccordement d'entrée du drain ou utiliser les attaches murales avec des boulons 3/8 po (fournis par l'installateur).

Étape 2 : Assemblage des composantes de la douche oculaire

1. Assembler les composantes restantes de la douche oculaire tel qu'indiqué à la Figure 2a en page 8 ou Figure 2b en page 9.
 - Appliquer le scellant pour tuyaux (fourni par l'installateur) à tous les joints de tuyaux filetés mâles.
 - Lors du serrage, utiliser une clé à courroie sur les tuyaux afin d'empêcher le marquage des tuyaux.

Étape 3 : Raccorder l'approvisionnement en eau

1. Raccorder la tuyauterie d'approvisionnement en eau à l'entrée 1/2 IPS sur la douche oculaire (tuyauterie fournie par l'installateur).
2. Raccorder le raccord droit de vidange au drain de sortie de 1-1/4 IPS sur la douche oculaire.
3. Installer l'enseigne de sécurité au mur à l'aide de la quincaillerie d'installation (fournie par l'installateur).
4. Ouvrir les lignes d'approvisionnement en eau. Vérifier s'il y a des fuites et si le débit d'eau est adéquat.

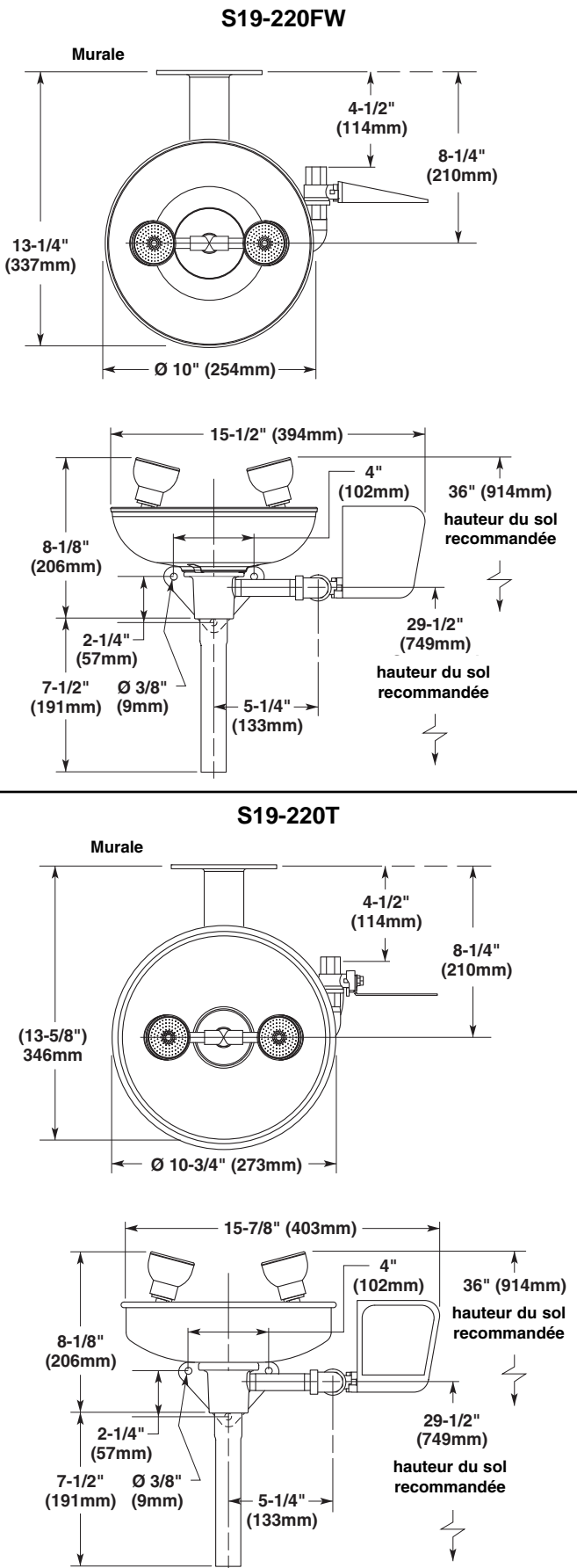


Figure 1

Assemblage des composantes - S19-220FW

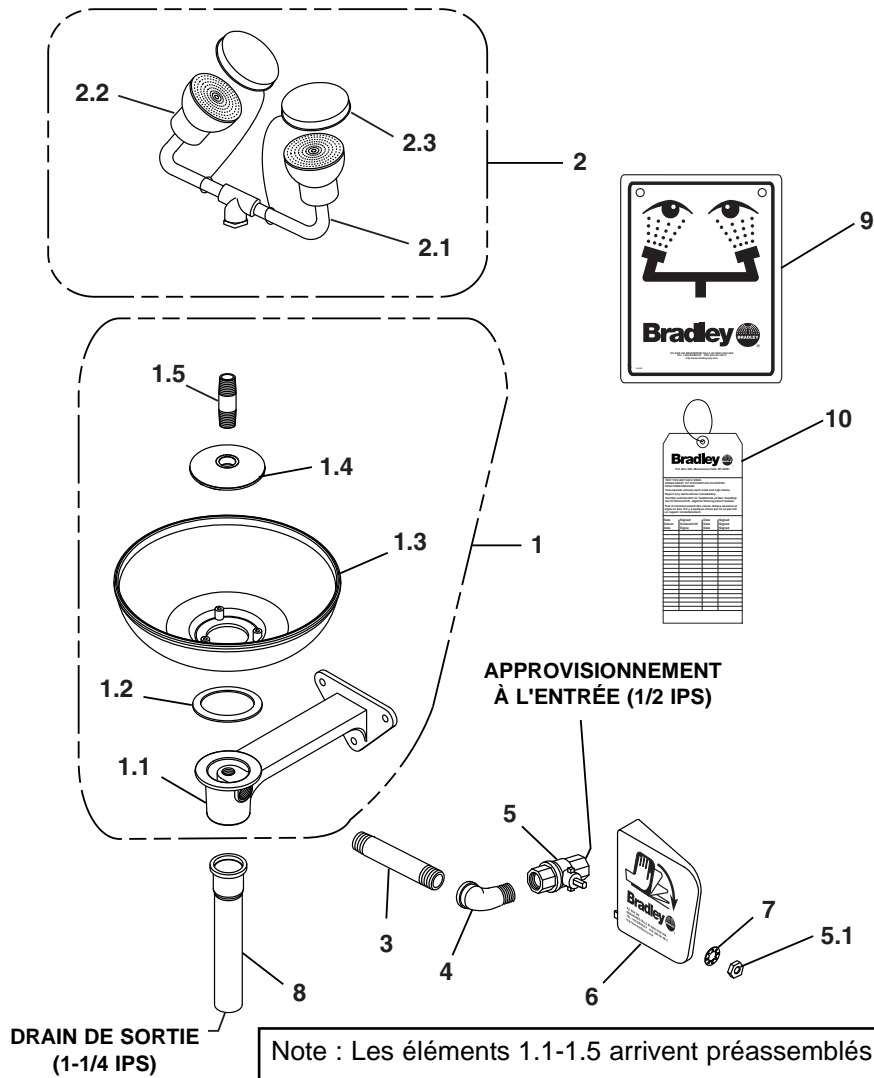


Figure 2a

Note : Les éléments 1.1-1.5 arrivent préassemblés comme l'élément 1.
Les éléments 2.1-2.3 arrivent préassemblés comme l'élément 2.

Pièce	Réf	Qté	Description	Pièce	Réf	Qté	Description
1	S90-097	1	Assemblage de récepteur, plastique	3	113-006LQ	1	Tuyau 1/2" NPT x 9 cm (3-1/2 po)
1.1	111-061	1	Raccordement d'entrée du drain	4	169-025	1	Coude
1.2	124-028	1	Joint d'étanchéité	5	S27-282	1	Robinet 1/2 po (avec écrou)
1.3	154-058	1	Récepteur en plastique	5.1	110-215	1	Écrou (seulement)
1.4	173-025	1	Filter à tamis	6	128-135	1	Poignée
1.5	113-1150	1	Tige d'alimentation	7	142-002DA	1	Rondelle de sécurité
2	S05-064D	1	Assemblage du glyceur "EFW"	8	269-167	1	Raccord droit de vidange
2.1	S05-091P	1	Assemblage de cadre "EFW"	9	114-051	1	Enseigne de sécurité
2.2	S05-135	2	Glyceur "EFW"	10	204-421	1	Etiquette d'inspection
2.3	S53-063	2	Bouchon antipoussière				

Paquet S45-122 comprend les éléments 5, 5.1, 6, 7
Paquet S45-123 comprend les éléments 5.1, 6, 7

Assemblage des composantes - S19-220T

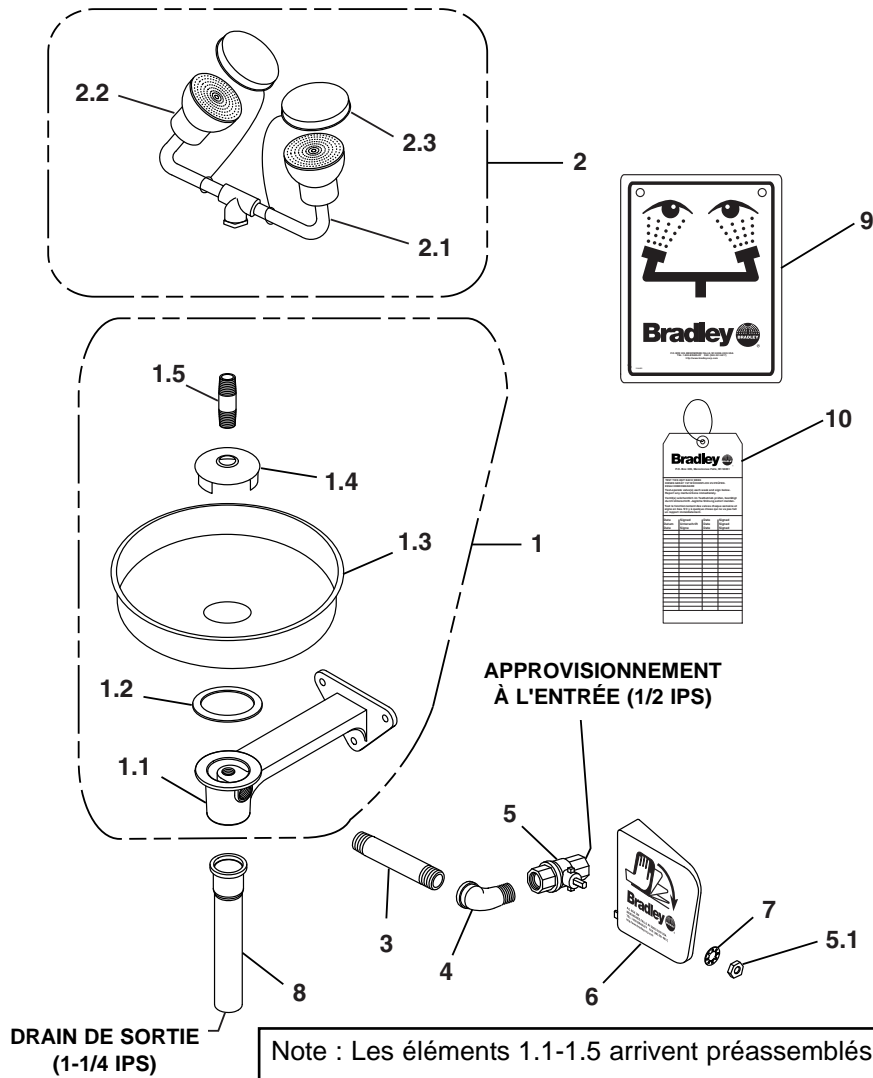


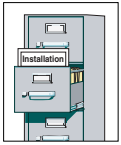
Figure 2b

Note : Les éléments 1.1-1.5 arrivent préassemblés comme l'élément 1.
Les éléments 2.1-2.3 arrivent préassemblés comme l'élément 2.

Pièce	Réf	Qté	Description	Pièce	Réf	Qté	Description
1	S90-096	1	Assemblage de récepteur, acier inox	3	113-006LQ	1	Tuyau 1/2" NPT x 9 cm (3-1/2 po)
1.1	111-061	1	Raccordement d'entrée du drain	4	169-025	1	Coude
1.2	124-028	1	Joint d'étanchéité	5	S27-282	1	Robinet 1/2 po (avec écrou)
1.3	187-053	1	Récepteur en acier inoxydable	5.1	110-215	1	Écrou (seulement)
1.4	173-009	1	Filter à tamis	6	128-135	1	Poignée
1.5	113-1150	1	Tige d'alimentation	7	142-002DA	1	Rondelle de sécurité
2	S05-064D	1	Assemblage du gliceur "EFW"	8	269-167	1	Raccord droit de vidange
2.1	S05-091P	1	Assemblage de cadre "EFW"	9	114-051	1	Enseigne de sécurité
2.2	S05-135	2	Gliceur "EFW"	10	204-421	1	Etiquette d'inspection
2.3	S53-063	2	Bouchon antipoussière				

Paquet S45-122 comprend les éléments 5, 5.1, 6, 7
 Paquet S45-123 comprend les éléments 5.1, 6, 7
 Paquet S45-1789 comprend les éléments 1.2, 1.4, 1.5

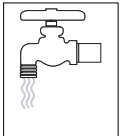
⚠ ADVERTENCIA ⚠



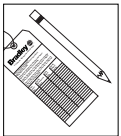
Lea en su totalidad este manual de instalación para garantizar una instalación adecuada. Una vez que termine la instalación, entregue este manual al propietario o al Departamento de Mantenimiento. Es responsabilidad de quien instale el equipo cumplir con los códigos para desagüe y otros códigos y ordenanzas locales.



Separar todas las piezas del material de embalaje y asegurarse que todas las piezas estén incluidas antes de desechar cualquier material de embalaje. Si faltase alguna pieza, no intentar instalar la unidad combinada Bradley hasta obtener las piezas faltantes.



Aclarar el conducto del suministro de agua antes y después de la instalación. Verificar que no haya fugas y que el flujo de agua sea adecuado. El suministro principal de agua a la unidad debe estar siempre en posición "ON" (abierto). Se deben tomar medidas a fin de evitar el corte no autorizado del suministro.



La norma ANSI Z358.1 exige un suministro ininterrumpido del líquido de enjuague a una presión mínima de 30 psi (0.21 MPa). El líquido de limpieza debe estar tibio en conformidad con la norma ANSI Z358.1.



Este equipo se debe inspeccionar, probar y anotar semanalmente para mantener un funcionamiento adecuado. Se debe revisar este equipo anualmente para asegurarse de que cumpla con la norma ANSI Z358.1.



Los trabajadores que puedan tener contacto con materiales potencialmente peligrosos deben recibir capacitación sobre la ubicación y operación adecuada de los equipos de emergencia en conformidad con la norma ANSI Z358.1.



Para consultas sobre la operación o instalación de este producto, visite www.bradleycorp.com o llame al 1-800-BRADLEY.

Las garantías del producto se pueden encontrar en "Información del producto" o en nuestro sitio Web, www.bradleycorp.com.

Instalación

Materiales necesarios:

- 3 soportes de pared y pernos de 3/8"
- Sellador de tubos
- Tubería para la entrada de 1/2 IPS de suministro de agua a la unidad
- Tubería para la salida de 1-1/4 IPS para el lavador de ojos
- Tornillería para montar el aviso de seguridad

Nota: Limpie con agua la línea de suministro de agua antes de iniciar la instalación.

Paso 1: Instale el accesorio de entrada del drenado

Nota: La parte superior de los rociadores deben quedar a 1 metro (42") del piso.

1. Coloque el accesorio de entrada del drenado sobre el tubo de salida de drenado de 1-1/4 IPS (saliendo de la pared).
2. Usando el accesorio de entrada del drenado como plantilla, marque los orificios para ubicación de los pernos en la pared O instale tres soportes de pared adecuados (proporcionados por el instalador) para pernos de 3/8" en la pared, en los lugares marcados para los orificios (Figura 1).
3. Fije el accesorio de entrada de drenado a la pared o fíjelo en la pared usando los soportes de pared y pernos de 3/8" (proporcionados por el instalador).

Paso 2: Armado de los componentes del lavador de ojos

1. Arme los componentes restantes del lavador de ojos como se indica en la Figura 2a (página 12) o Figura 2b (página 13).
 - Aplique sellador de tubos (proporcionado por el instalador) a todas las uniones de los tubos macho roscados.
 - Use una llave de cinta para apretar los tubos y evitar que se dañen.

Paso 3: Conecte el suministro de agua

1. Conecte la tubería de suministro de agua a la entrada de 1/2 IPS en el lavador de ojos (la tubería es proporcionada por el instalador).
2. Conecte la pieza inferior a la salida de drenado de 1-1/4 IPS en el lavador de ojos.
3. Fije el aviso de seguridad a la pared, usando tornillería adecuada (proporcionada por el instalador).
4. Abra las líneas del suministro de agua. Revise

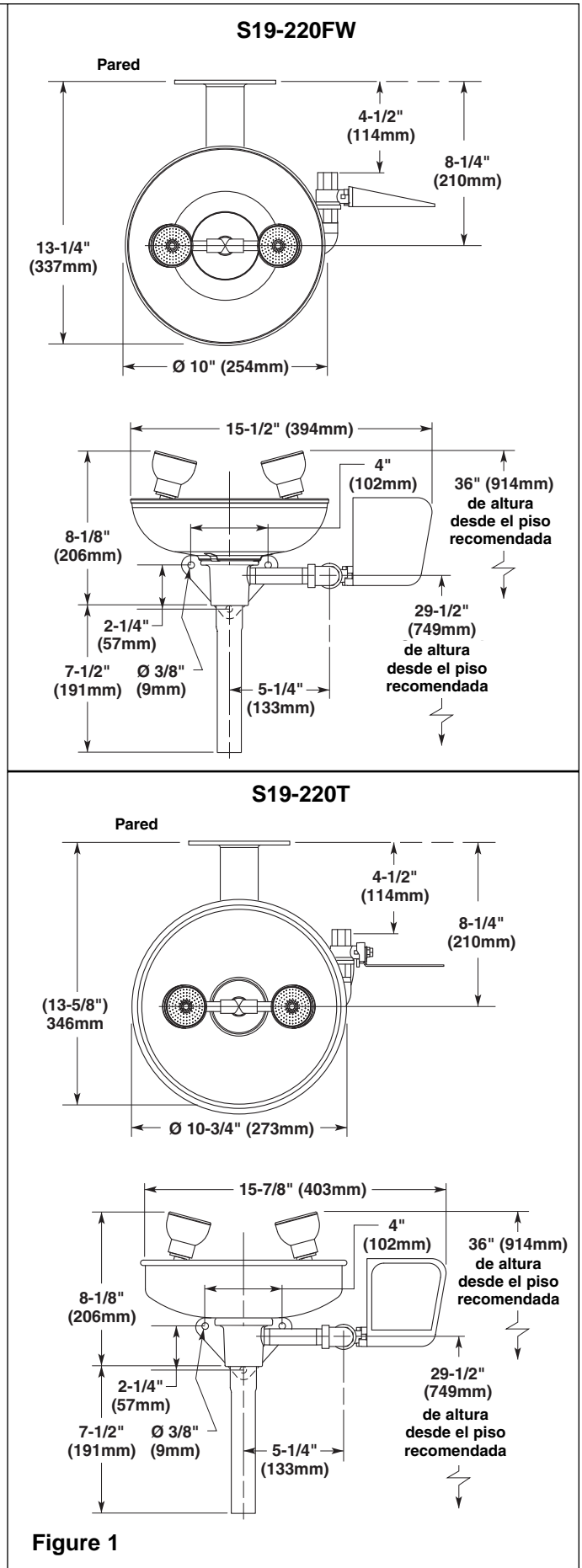
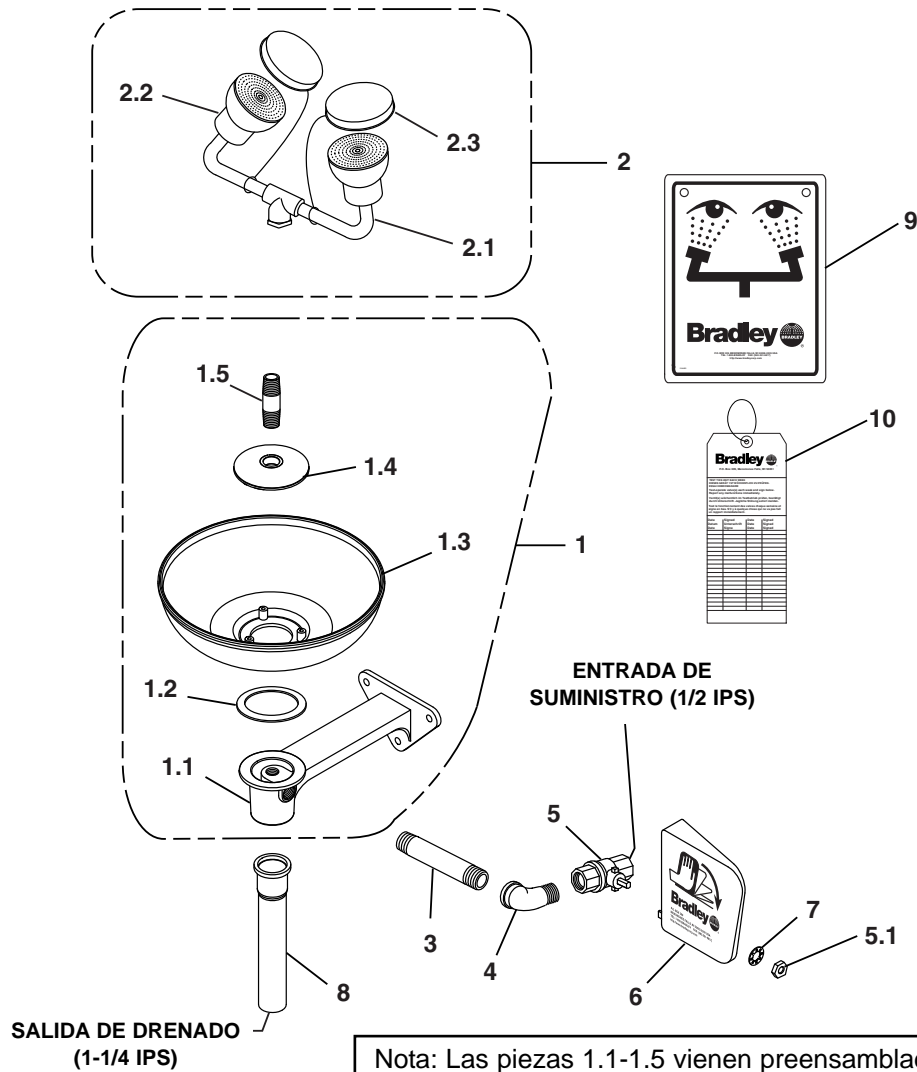


Figure 1

Armado de los componentes - S19-220FW



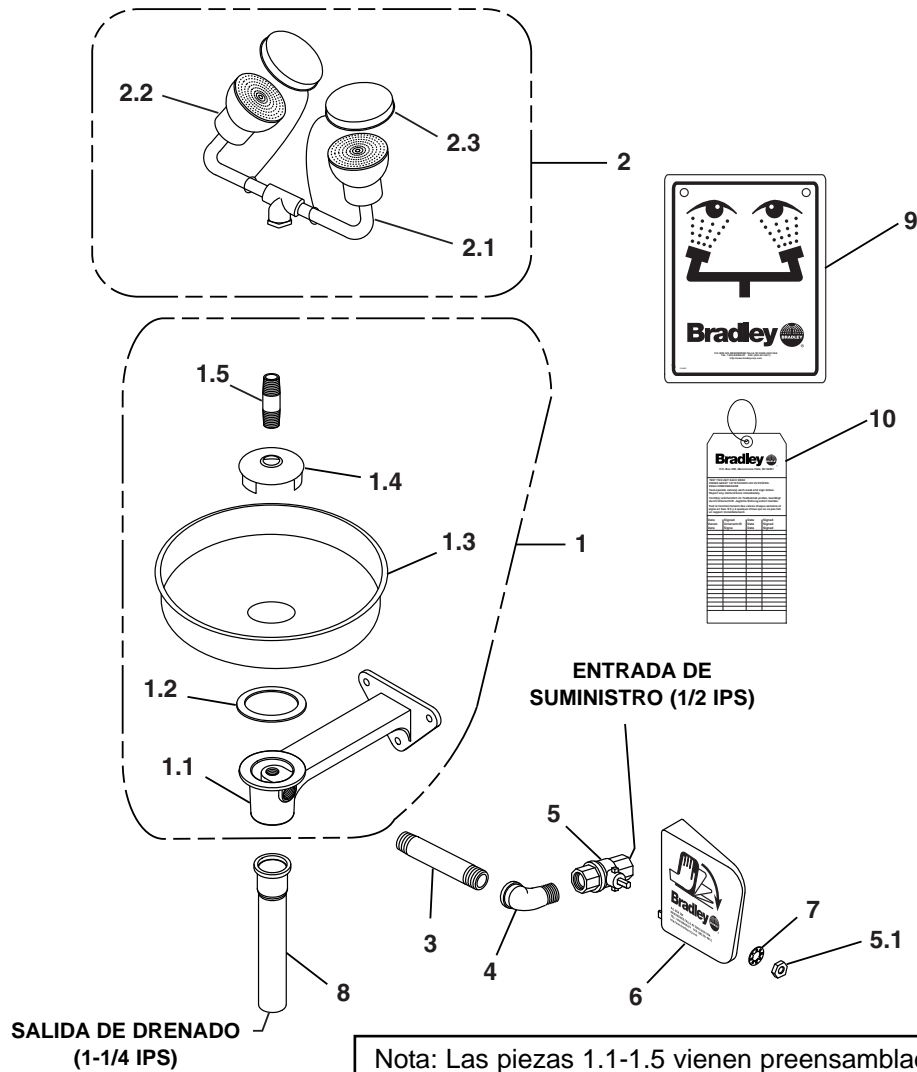
Nota: Las piezas 1.1-1.5 vienen preensambladas como Artículo 1.
Las piezas 2.1-2.3 vienen preensambladas como Artículo 2.

Figura 2a

Art.	Pieza N°.	Cant.	Descripción	Art.	Pieza N°.	Cant.	Descripción
1	S90-097	1	Conjunto del recipiente, plástico	3	113-006LQ	1	Tubo de 1/2" NPT x 9 (cm) 3-1/2"
1.1	111-061	1	Acceso de entrada de drenado	4	169-025	1	Codo
1.2	124-028	1	Empaque	5	S27-282	1	Valvula de bola de 1/2" (con tuerca)
1.3	154-058	1	Recipiente de plástico	5.1	110-215	1	Tuerca (solamente)
1.4	173-025	1	Filtro de copa	6	128-135	1	Manija
1.5	113-1150	1	Accesorio de suministro	7	142-002DA	1	Arandela de seguridad
2	S05-064D	1	Conjunto de rociadores "EFW"	8	269-167	1	Pieza inferior
2.1	S05-091P	1	Conjunto de horquilla "EFW"	9	114-051	1	Aviso de seguridad
2.2	S05-135	2	Rociador "EFW"	10	204-421	1	Etiqueta de inspeccion
2.3	S53-063	2	Tapa guardapolvo				

Paquete S45-122 incluye art. 5, 5.1, 6, 7
Paquete S45-123 incluye art. 5.1, 6, 7

Armado de los componentes - S19-220T



Nota: Las piezas 1.1-1.5 vienen preensambladas como Artículo 1.
Las piezas 2.1-2.3 vienen preensambladas como Artículo 2.

Figura 2b

Art.	Pieza N°.	Cant.	Descripción	Art.	Pieza N°.	Cant.	Descripción
1	S90-096	1	Conjunto del recipiente, acero inox	3	113-006LQ	1	Tubo de 1/2" NPT x 9 (cm) 3-1/2"
1.1	111-061	1	Acceso de entrada de drenado	4	169-025	1	Codo
1.2	124-028	1	Empaque	5	S27-282	1	Valvula de bola de 1/2" (con tuerca)
1.3	187-053	1	Recipiente de acero inoxidable	5.1	110-215	1	Tuerca (solamente)
1.4	173-009	1	Filtro de copa	6	128-135	1	Manija
1.5	113-1150	1	Accesorio de suministro	7	142-002DA	1	Arandela de seguridad
2	S05-064D	1	Conjunto de rociadores "EFW"	8	269-167	1	Pieza inferior
2.1	S05-091P	1	Conjunto de horquilla "EFW"	9	114-051	1	Aviso de seguridad
2.2	S05-135	2	Rociador "EFW"	10	204-421	1	Etiqueta de inspeccion
2.3	S53-063	2	Tapa guardapolvo				

Paquete S45-122 incluye art. 5, 5.1, 6, 7
Paquete S45-123 incluye art. 5.1, 6, 7