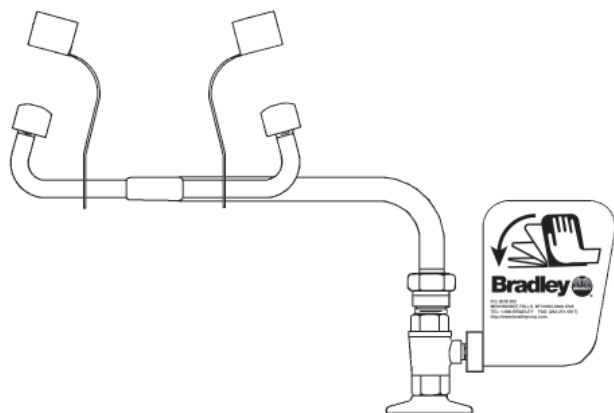


Installation



S19-270B

Swing-Away Eyewash

Douche oculaire avec bras mobile

Lavador de ojos con brazo oscilante

Table of Contents

Pre-Installation Information	2
Installation Instructions	3
Assembly of Components	4
Parts List	4

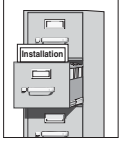
Table des matières

Avant l'installation	5
Instructions d'installation	6
Assemblage des composantes	7
Liste des pièces	7

Contenido

Información previa a la instalación	8
Instrucciones de instalación	9
Armado de los componentes	10
Lista de piezas	10

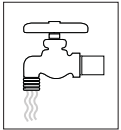
⚠ IMPORTANT ⚠



Read this installation manual completely to ensure proper installation, then file it with the owner or maintenance department. Compliance and conformity to drain requirements and other local codes and ordinances is the responsibility of the installer.



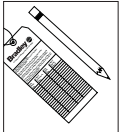
Separate parts from packaging and make sure all parts are accounted for before discarding any packaging material. If any parts are missing, do not begin installation until you obtain the missing parts.



Flush the water supply lines before beginning installation and after installation is complete. Test the unit for leaks and adequate water flow. Main water supply to the eyewash should be "ON" at all times. Provisions shall be made to prevent unauthorized shutoff.



The ANSI Z358.1 standard requires an uninterrupted supply of flushing fluid at a minimum 30 PSI (0.21 MPa) flowing pressure. Flushing fluid should be tepid per ANSI Z358.1.



The inspection and testing results of this equipment should be recorded weekly to verify proper operation. This equipment should be inspected annually to ensure compliance with ANSI Z358.1.



Workers who may come in contact with potentially hazardous materials should be trained regarding the placement and proper operation of emergency equipment per ANSI Z358.1.



For questions regarding the operation or installation of this product, visit www.bradleycorp.com or call 1-800-BRADLEY.

Product warranties may also be found under "Product Information" on our web site at www.bradleycorp.com.

Installation

Supplies Required:

- Pipe sealant
- Piping to 1/2" NPT water supply inlet on unit
- Sign-mounting hardware

NOTE: Local codes may require the installation of a backflow prevention valve to complete proper installation. Compliance with local codes is the responsibility of the installer. Valve must be tested annually to verify that it is functioning properly. Backflow prevention valves are not included with the fixture and may be supplied by the contractor or purchased from Bradley Corporation.

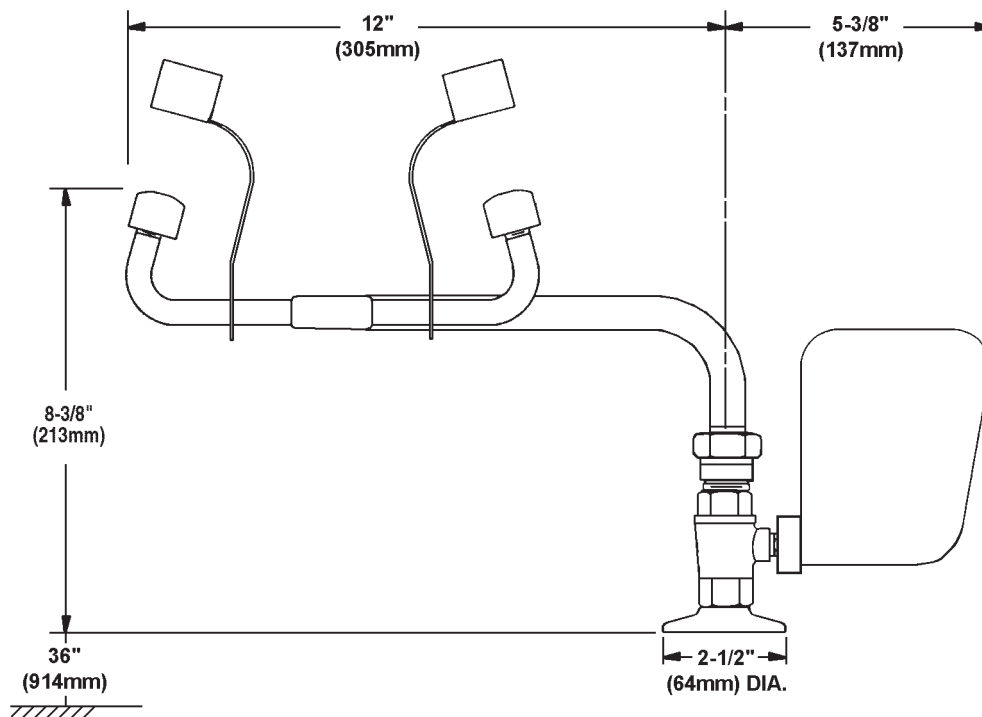
Step 1: Attach eyewash

NOTE: The top of the eyewash heads should be positioned a maximum of 45" from the floor.

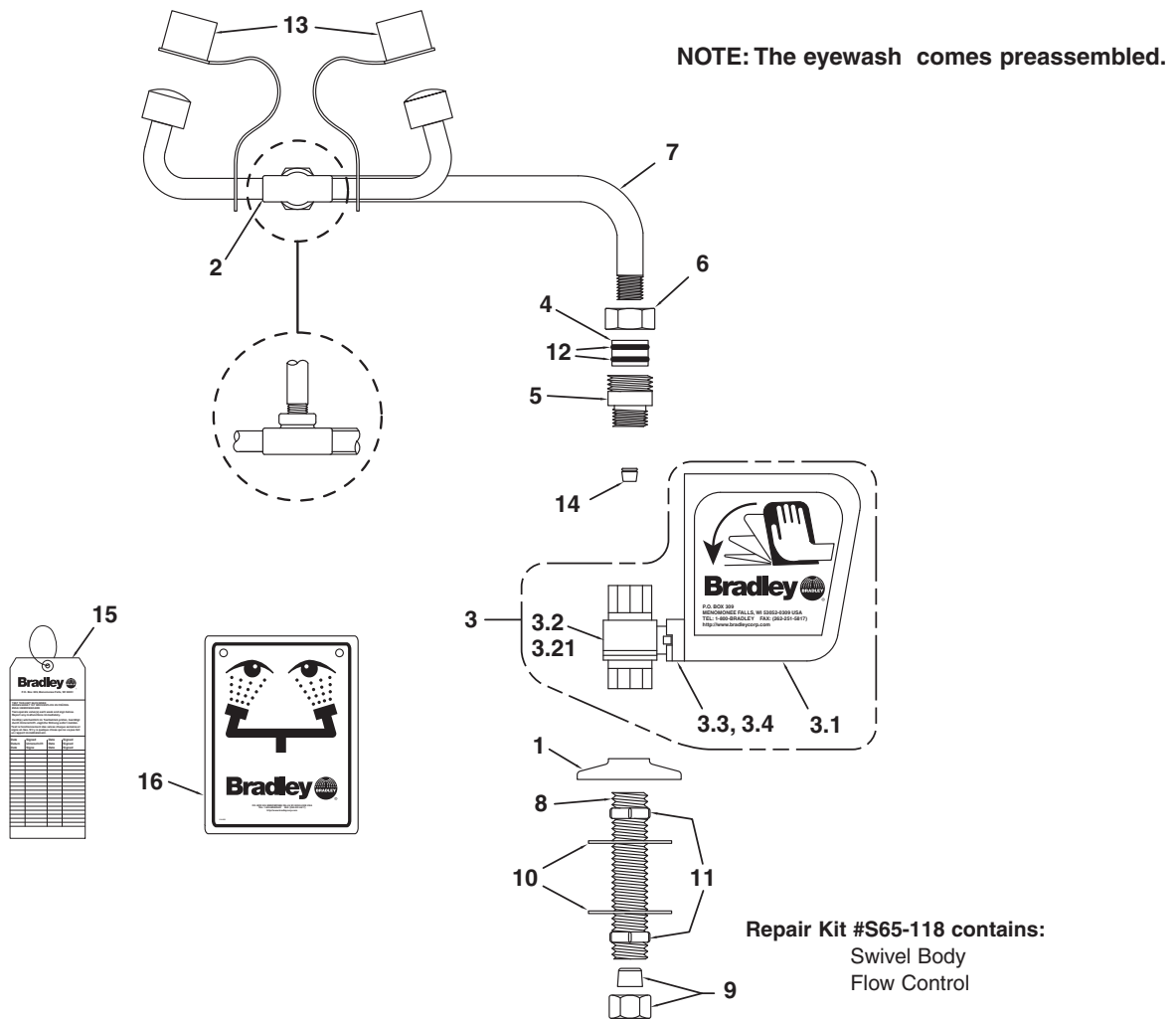
1. Select the desired location for the eyewash on the sink deck and drill a 7/8" diameter hole.
2. Secure the assembled unit to the deck with the nuts and washers provided as shown on page 4.

Step 2: Connect water supply

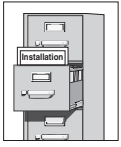
1. Connect the water supply using 1/4" nominal (3/8" O.D.) copper tubing (supplied by installer), the friction ring, seal washer and nut provided.
2. Mount the safety sign to wall or pipe using sign-mounting hardware supplied by installer.
3. Open the water supply lines. Test for leaks and adequate water flow.



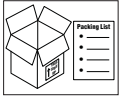
Assembly of Components and Parts List



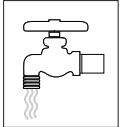
Item	Part No.	Qty	Description	Item	Part No.	Qty	Description
1	300-0375	1	Flange	7	113-859	1	Bent Pipe
2	S05-092	1	Eyewash Yoke Assembly	8	113-1058	1	Shank
3	S30-070	1	1/2" Valve/Handle Prepack	9	S45-381	1	Slip Joint Prepack
3.1	S08-336	1	Handle Assembly	10	142-002CB	2	Washer
3.2	S27-282	1	1/2" Ball Valve w/Nut	11	110-115	2	Nut 1/2"-14 NPSM
3.21	110-215	1	Nut Only	12	125-001DC	2	O-Ring
3.3	153-372R	1	Ball Valve Adapter	13	107-371	2	Tethered Dust Cover
3.4	142-002DA	1	Lockwasher	14	125-164	1	Flow Control
4	122-018	1	Swivel	15	204-421	1	Emergency Inspection Tag
5	153-344	1	Swivel Body	16	114-051	1	Safety Sign
6	110-217	1	Nut, Tailpiece				

 **IMPORTANT** 

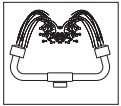
Lire ce manuel d'installation dans son intégralité pour garantir une installation appropriée. Une fois celle-ci terminée, classer ce manuel auprès du service à la clientèle ou d'entretien. L'installateur est responsable de la conformité de l'installation aux codes pour des drain et codes et règlements en vigueur.



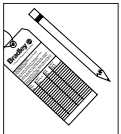
Assurez-vous que toutes les pièces sont incluses dans l'emballage et qu'il n'en manque aucune avant de jeter l'emballage. Ne commencez pas l'assemblage avant de recevoir les pièces manquantes.



Rincez la conduite d'alimentation avant et après l'installation. Assurez-vous que le débit d'eau est adéquat et qu'il n'y a pas de fuites. L'alimentation principale en eau doit être toujours OUVERTE. On devra prévoir des dispositions pour empêcher tout arrêt non autorisé.



La norme ANSI Z358.1 requiert une alimentation sans coupure du liquide de rinçage à une pression minimum de 30 psi (0.21 MPa). Le liquide de rinçage doit être tiède conformément à la norme ANSI Z358.1.



Inspectez et testez cet équipement une fois par semaine pour en assurer le bon fonctionnement. Notez les dates d'inspection. Ce matériel doit être inspecté une fois par an pour assurer sa conformité à la norme ANSI Z358.1.



Les ouvriers susceptibles d'entrer en contact avec des matières potentiellement dangereuses doivent recevoir une formation sur la mise en place et le bon fonctionnement du matériel d'urgence conformément à la norme ANSI Z358.1.



Pour toute question concernant le fonctionnement ou l'installation de ce produit, consulter le site www.bradleycorp.com ou appeler le 1-800-BRADLEY.

Les garanties de produits figurent sous la rubrique « Informations techniques » sur notre site Internet à www.bradleycorp.com.

Installation

Equipements nécessaires :

- Scellant pour tuyaux
- Tuyauterie pour raccordement à l'orifice d'arrivée d'eau NPT de 1/2" de l'appareil
- Quincaillerie pour l'installation de l'enseigne

Note : Les codes locaux peuvent exiger l'installation d'une soupape de prévention d'écoulement de retour pour réaliser une installation appropriée. L'installateur est responsable de la conformité aux codes locaux. La soupape doit être testée une fois par an pour vérifier qu'elle fonctionne correctement. Les soupapes de prévention d'écoulement de retour ne sont pas fournies avec l'appareil et peuvent être fournies par l'entrepreneur ou achetées auprès de Bradley Corporation.

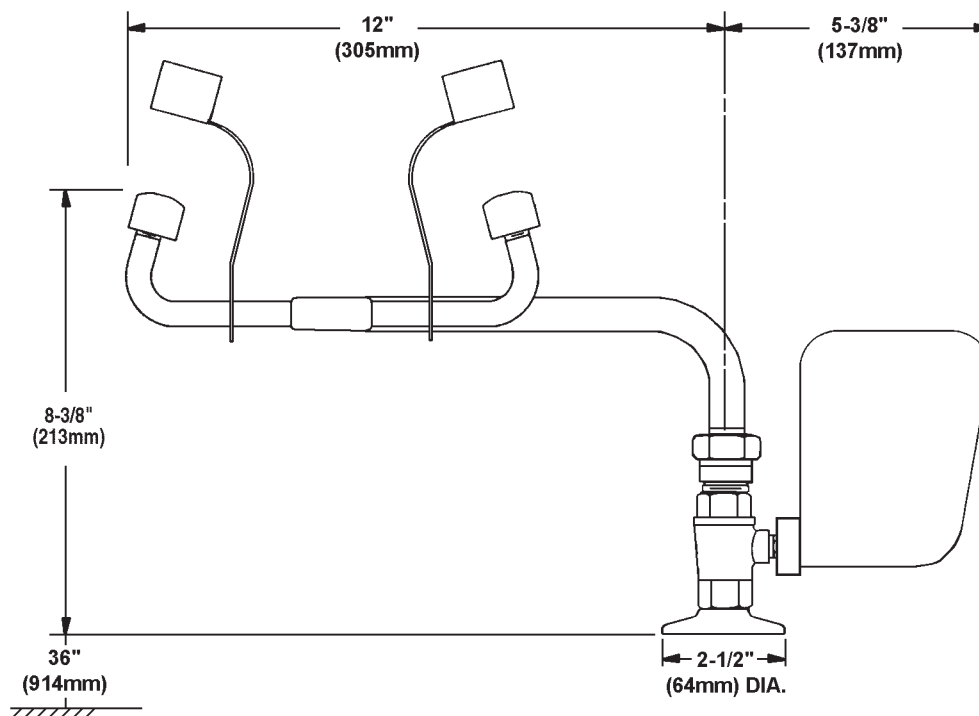
Étape 1 : Raccordement de la douche oculaire

Note: La face supérieure des gicleurs doit se trouver à une hauteur maximum de 45 po. du sol.

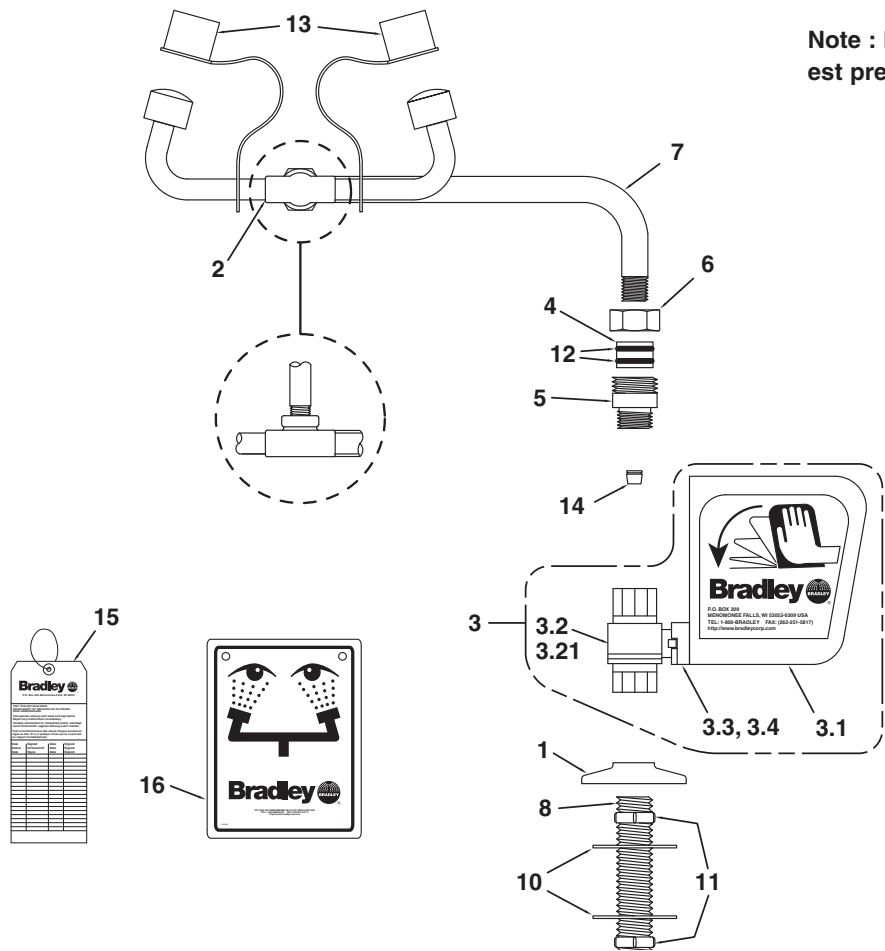
1. Déterminez l'emplacement de la douche oculaire au-dessus du lavabo et percez un trou de 7/8" dans le comptoir.
2. Fixez la douche oculaire sur le comptoir avec les écrous et les rondelles fournis (voir page 7).

Étape 2 : Raccordement de l'alimentation d'eau

1. Raccordez l'alimentation en eau avec un tuyau de cuivre (non fourni) d'un diamètre nominal de 6,4 mm/1/4" (9,6 mm / 3/8" de diamètre extérieur), la bague de friction, la rondelle d'étanchéité et l'écrou se trouvant dans le sac de pièces.
2. Installer l'enseigne de sécurité sur le mur ou le tuyau à l'aide de la quincaillerie (fourni par l'installateur).
3. Assurez-vous que le débit d'eau est adéquat et qu'il n'y a pas de fuites.



Assemblage des composantes

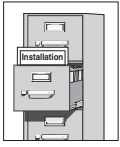


Note : La douche oculaire est préassemblée.

Les pièces sont disponibles dans l'ensemble de réparation # S65-118:
 Manchon d'accouplement
 Régulateur de débit

Pièce	Réf.	Qté	Description	Pièce	Réf.	Qté	Description
1	300-0375	1	Bride	7	113-859	1	Tuyau courbé
2	S05-092	1	Arcade de douche oculaire	8	113-1058	1	Mamelon
3	S30-070	1	Ensemble Manette/robinet à tournant sphérique	9	S45-381	1	Assemblage du joint
3.1	S08-336	1	Manette	10	142-002CB	2	Rondelle
3.2	S27-282	1	Robinet 1/2" NPT (avec écrou)	11	110-115	2	Écrou 1/2" -14 NPSM
3.21	110-215	1	Écrou (seulement)	12	125-001DC	2	Joint torique
3.3	153-372R	1	Adaptateur pour robinet à tournant sphérique	13	107-371	2	Couvercle
3.4	142-002DA	1	Rondelle de sécurité	14	125-164	1	Régulateur de débit
4	122-018	1	Pivot	15	204-421	1	Etiquette d'inspection
5	153-344	1	Manchon d'accouplement	16	114-051	1	Enseigne de sécurité
6	110-217	1	Écrou				

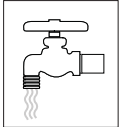
⚠ IMPORTANTE ⚠



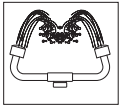
Lea en su totalidad este manual de instalación para garantizar una instalación adecuada. Una vez que termine la instalación, entregue este manual al propietario o al Departamento de Mantenimiento. Es responsabilidad de quien instale el equipo cumplir con los códigos para desagüe y otros códigos y ordenanzas locales.



Separar todas las piezas del material de embalaje y asegurarse que todas las piezas estén incluidas antes de desechar cualquier material de embalaje. Si faltase alguna pieza, no intentar instalar la unidad combinada Bradley hasta obtener las piezas faltantes.



Aclarar el conducto del suministro de agua antes y después de la instalación. Verificar que no haya fugas y que el flujo de agua sea adecuado. El suministro principal de agua a la unidad debe estar siempre en posición "ON" (abierto). Se deben tomar medidas a fin de evitar el corte no autorizado del suministro.



La norma ANSI Z358.1 exige un suministro ininterrumpido del líquido de enjuague a una presión mínima de 30 psi (0.21 MPa). El líquido de limpieza debe estar tibio en conformidad con la norma ANSI Z358.1.



Este equipo se debe inspeccionar, probar y anotar semanalmente para mantener un funcionamiento adecuado. Se debe revisar este equipo anualmente para asegurarse de que cumpla con la norma ANSI Z358.1.



Los trabajadores que puedan tener contacto con materiales potencialmente peligrosos deben recibir capacitación sobre la ubicación y operación adecuada de los equipos de emergencia en conformidad con la norma ANSI Z358.1.



Para consultas sobre la operación o instalación de este producto, visite www.bradleycorp.com o llame al 1-800-BRADLEY.

Las garantías del producto se pueden encontrar en "Información del producto" o en nuestro sitio Web, www.bradleycorp.com.

Instalación

Materiales necesarios:

- Sellador de tubos
- Tubería para la entrada de 1/2 NPT de suministro de agua a la unidad
- Tornillería para montar el aviso de seguridad

Nota: Los códigos locales pueden exigir la instalación de una válvula de prevención de contraflujo para completar la instalación correcta. La conformidad con los códigos locales es de responsabilidad del instalador. La válvula se debe probar anualmente para verificar que funcione de manera correcta. Las válvulas de prevención de contraflujo no se incluyen con el accesorio y las puede proporcionar el contratista o las puede comprar en Bradley Corporation.

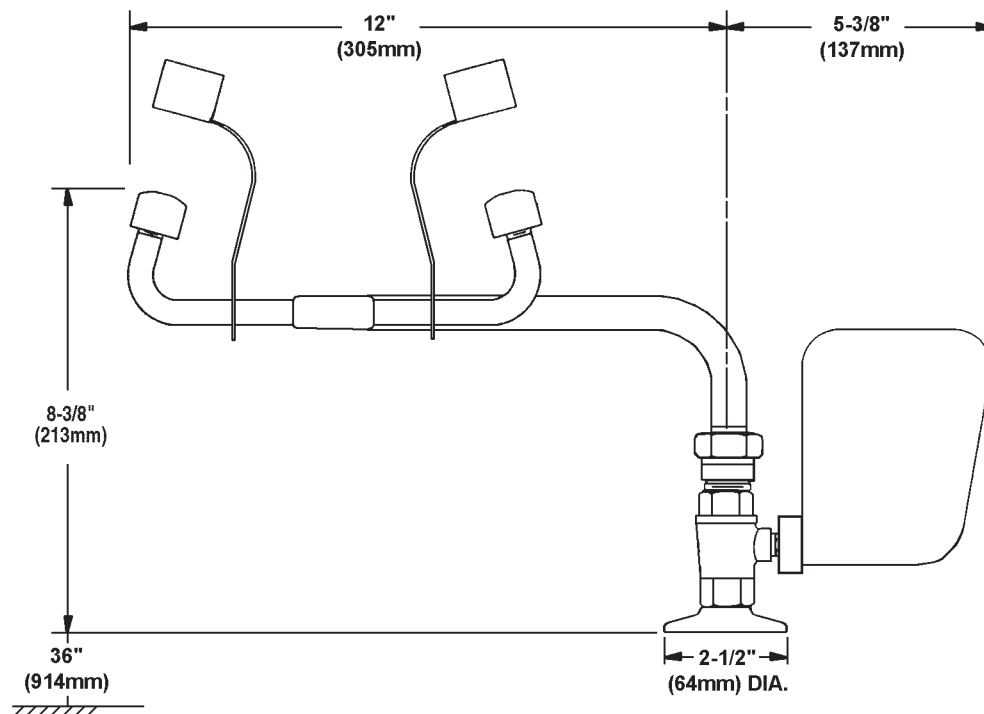
Paso 1: Colocar el mecanismo para el lavado de los ojos

NOTA: La parte superior de los cabezales del mecanismo de lavado de los ojos debe estar situada como máximo a 45" del suelo.

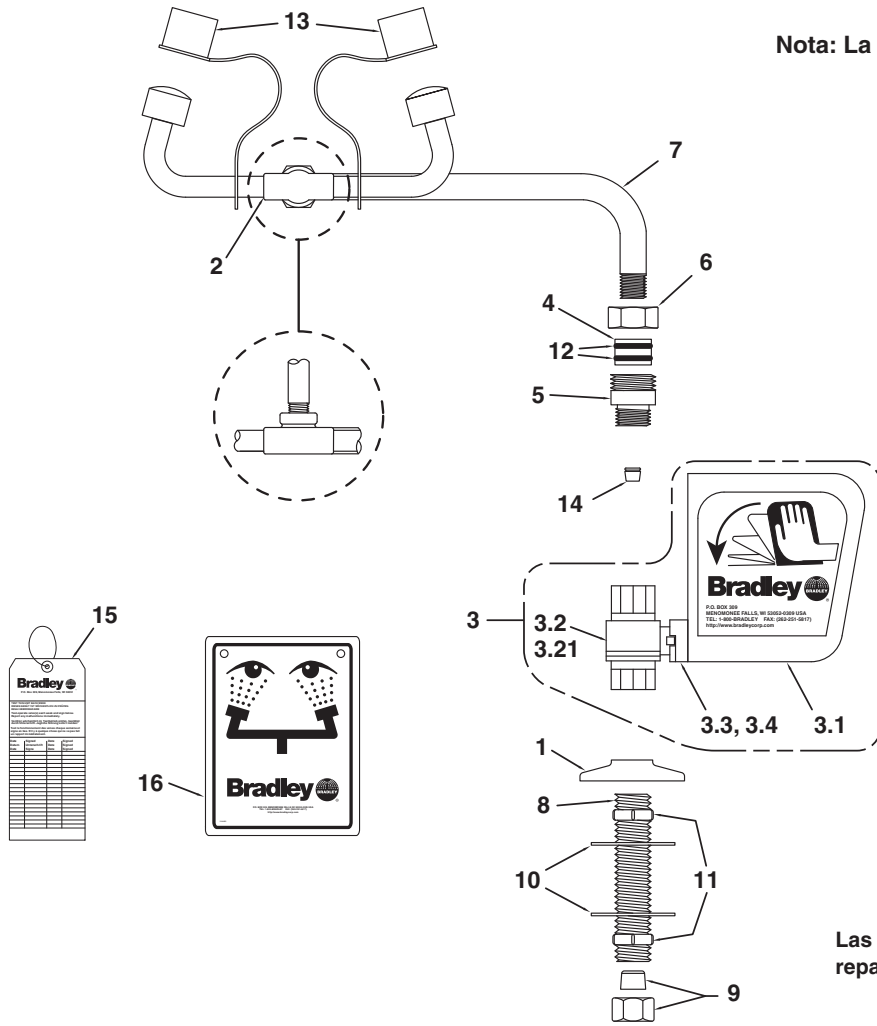
1. Seleccionar el emplazamiento deseado para el mecanismo de lavado de los ojos en el soporte del lavabo y perforar un orificio de 7/8" de diámetro.
2. Asegurar la unidad montada al soporte con las tuercas y rondanas suministradas como se muestra en la página 10.

Paso 2: Conectar el suministro de agua

1. Conectar el suministro de agua usando una tubería de 6,4 mm (1/4") de cobre nominal (9,6 mm (3/8" D.E.) (suministrada por el instalador), el anillo de fricción, la rondana de sellado y la tuerca suministrada.
2. Instale el aviso de seguridad en la pared o en el tubo usando la tornillería (provista por el instalador).
3. Abrir los tubos del suministro de agua. Verificar que no haya fugas y que el flujo de agua sea adecuado.



Armado de los componentes



Nota: La unidad viene premontada.

Las partes están disponibles en el conjunto de reparación # S65-118:
Cuerpo del pivote
Control de flujo

Art.	Pieza N°	Cant.	Descripción	Art.	Pieza N°	Cant.	Descripción
1	300-0375	1	Brida	7	113-859	1	Tubo acodado
2	S05-092	1	Conjunto de horquilla	8	113-1058	1	Fuste
3	S30-070	1	Conjunto de válvula de bola y manija	9	S45-381	1	Preparación do la articulación del deslizamiento
3.1	S08-336	1	Conjunto de la manilla	10	142-002CB	2	Rondana
3.2	S27-282	1	Valvula de bola de 1/2" (con tuerca)	11	110-115	2	Tuerca 1/2" - 14 NPSM
3.21	110-215	1	Tuerca (solamente)	12	125-001DC	2	Junta tórica
3.3	153-372R	1	Adaptador de la válvula de bola	13	107-371	2	Cubierta contra el polvo
3.4	142-002DA	1	Contratuerca	14	125-164	1	Control de flujo
4	122-018	1	Pivote	15	204-421	1	Etiqueta de inspeccion
5	153-344	1	Cuerpo del pivote	16	114-051	1	Aviso de seguridad
6	110-217	1	Pieza de la extremidad de la tuerca				