





Location:

# SCOT®/Metering

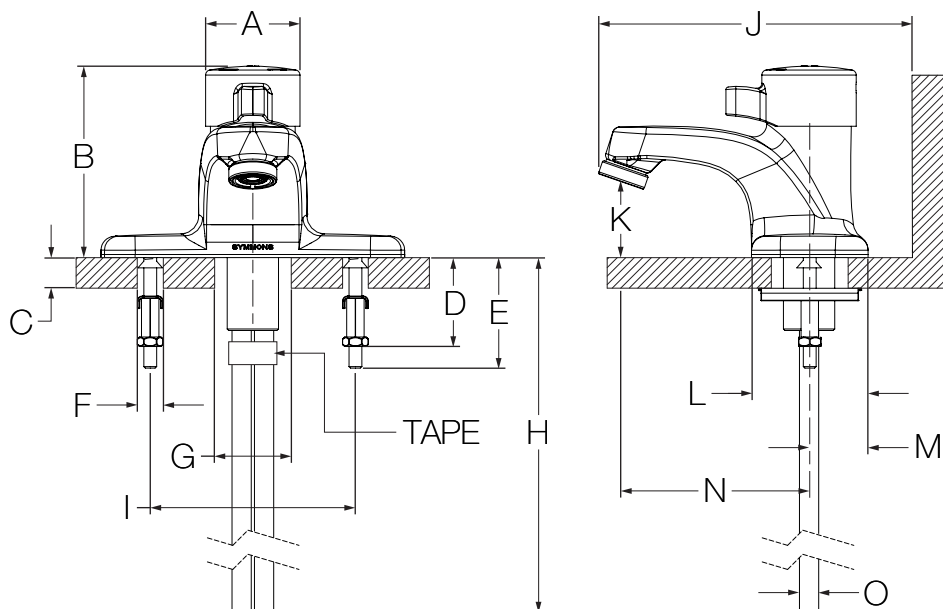


## SLC-6000 Series Metering Lavatory Faucet Specification Submittal

<b>Model Numbers</b>	<b>Specification</b>
<input type="checkbox"/> <b>SLC-6000</b> <i>SCOT Metering Lavatory Faucet</i>	Metering lavatory faucet features 4" centerset mount, 3/8" copper supply tubes, temperature limit stop, adjustable flow time and 0.25 gpc (0.95 L/cyl) at 0.5 gpm (1.9 L/min) vandal resistant aerator. Faucet constructed from brass, plated in standard polished chrome finish.
<b>Modifications</b>  <input type="checkbox"/> <b>-DP</b> 8" deck plate <input type="checkbox"/> <b>-G</b> Grid drain <input type="checkbox"/> <b>-IPS</b> 1/2" male IPS connections <input type="checkbox"/> <b>-ML</b> Maxline thermostatic mixing valve for temperature selection <input type="checkbox"/> <b>-MV</b> Mechanical mixing valve for temperature selection <input type="checkbox"/> <b>-OFG</b> Offset grid strainer <input type="checkbox"/> <b>-QC</b> Quick close cartridge <input type="checkbox"/> <b>-STE</b> 8" supply tube extensions with compression couplings	<div style="display: flex; justify-content: space-between; align-items: center;"> <div data-bbox="820 737 1536 926"> <b>Compliance</b>            -ASME A112.18.1/CSA B125.1            -NSF/ANSI 61.9, NSF/ANSI 372           <div style="text-align: right;">  </div> </div> <div data-bbox="1339 640 1518 724" style="text-align: right;">  </div> </div> <div data-bbox="820 926 1536 1186"> <b>Warranty</b>  <b>Limited Lifetime</b> - to the original end purchaser in consumer/residential installations.  <b>5 Years</b> - for industrial/commercial installations.            Refer to <a href="http://www.symmons.com/warranty">www.symmons.com/warranty</a> for complete warranty information.         </div>

**Note:** Append appropriate -suffix to model number.

### Dimensions



Measurements	
A	Ø 1-7/8", 48 mm
B	3-3/4", 95 mm
C	Deck Thickness Ref. Min. 1/2", 13 mm Max. 1", 25 mm
D	1-3/8", 35 mm
E	2-1/8", 54 mm
F	(2x) Hole Size Ø 1/2", 13 mm
G	Hole Size Ø 1-1/4", 32 mm
H	11", 279 mm
I	4", 102 mm
J	5-3/4", 146 mm
K	1-1/2", 38 mm
L	2-1/4", 57 mm
M	1-1/8", 29 mm
N	3-5/8", 92 mm
O	3/8", 10 mm

**Note:** Dimensions subject to change without notice.



Emplacement :

# SYMMONS® SCOT®/Mesureur




the smart choice™

Série SLC-6000

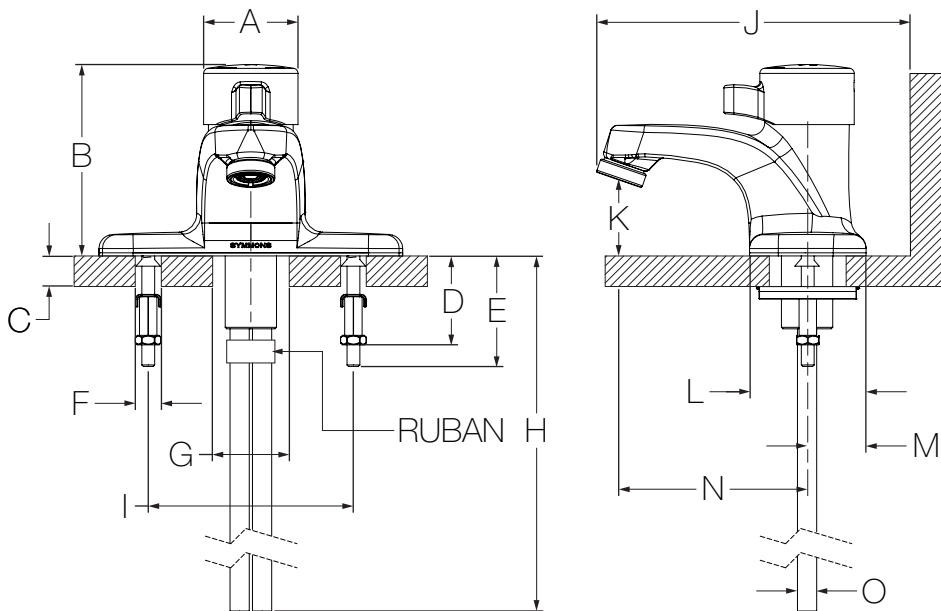
Robinet de lavabo mesureur

## Présentation des spécifications



Numéros de modèle	Spécifications
<input type="checkbox"/> <b>SLC-6000</b> <i>Robinet de lavabo mesureur SCOT</i>	<p>Le robinet de lavabo mesureur comprend un support monopièce de 4 po, des conduites d'alimentation en cuivre de 3/8 de po, un mécanisme d'arrêt pour la limite de température, un débit de temps ajustable et un aérateur résistant au vandalisme de 0,25 gpc (0,95 L/cyl) à 0,5 gpm (1,9 L/min). Le robinet est construit en  </p>
<h3>Modifications</h3> <ul style="list-style-type: none"> <li><input type="checkbox"/> <b>-DP</b> <i>Plaque de montage de 8 po</i></li> <li><input type="checkbox"/> <b>-G</b> <i>Drain</i></li> <li><input type="checkbox"/> <b>-IPS</b> <i>Connexions IPS males de 1/2 po</i></li> <li><input type="checkbox"/> <b>-ML</b> <i>Valve thermostatique pour la sélection de la température</i></li> <li><input type="checkbox"/> <b>-MV</b> <i>Valve mécanique pour la sélection de la température</i></li> <li><input type="checkbox"/> <b>-OFG</b> <i>Filtre de la grille de décalage</i></li> <li><input type="checkbox"/> <b>-QC</b> <i>Cartouche de fermeture rapide</i></li> <li><input type="checkbox"/> <b>-STE</b> <i>Extensions de tuyaux de 8 po avec des raccords par compression</i></li> </ul> <p><b>Remarque :</b> Juxtaposer le -suffixe approprié au numéro de modèle.</p>	<h3>Conformité</h3> <p>-ASME A112.18.1/CSA B125.1          -NSF/ANSI 61.9, NSF/ANSI 372 </p> <h3>Garantie</h3> <p><b>À vie limitée</b> - à l'acheteur final original dans les installations chez le client/résidentiel.  <b>5 ans</b> – pour des installations commerciales et industrielles.          Se reporter au site <a href="http://www.symmons.com/warranty">www.symmons.com/warranty</a> pour des informations complètes concernant la garantie.</p>

## Dimensions



Mesures	
A	Ø 1-7/8 po, 48 mm
B	3-3/4 po, 95 mm
C	Épaisseur de référence du comptoir Min. 1/2 po, 13 mm Max. 1 po, 25 mm
D	1-3/8 po, 35 mm
E	2-1/8 po, 54 mm
F	(2x) Taille du trou Ø 1/2 po, 13 mm
G	Taille du trou Ø 1-1/4 po, 32 mm
H	11 po, 279 mm
I	4 po, 102 mm
J	5-3/4 po, 146 mm
K	1-1/2 po, 38 mm
L	2-1/4 po, 57 mm
M	1-1/8 po, 29 mm
N	3-5/8 po, 92 mm
O	3/8 po, 10 mm

**Remarque :** Les dimensions sont sujettes à changer sans préavis.