

Installation

P19-212

Horizontal Soap Valve

Robinet à savon horizontal

Válvula para jabón horizontal

Table of Contents

Soap Valve Start-Up Procedure	2
General Cleaning of Soap Dispenser	2
Changing Soap Types	2
Soap Valve Maintenance	3
Service Repair Kit	4

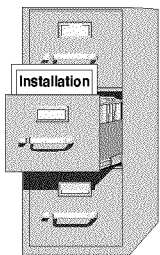
Table des matières

Procédure de démarrage du robinet à savon	5
Généralités sur le nettoyage du distributeur à savon	5
Changer de types de savons	5
Entretien du robinet à savon	6
Trousse de réparation pour entretien	7

Contenido

Procedimiento de preparación de la válvula para jabón	8
Limpieza general del dispensador de jabón	8
Cambio de los tipos de jabón	8
Mantenimiento de la válvula para jabón	9
El paquete de repuesto	10

Read this installation manual completely to ensure proper installation, then file it with the owner or maintenance department for future reference to repair and maintenance information.



Lire ce manuel d'installation dans son intégralité pour garantir une installation appropriée, puis le classer auprès du service à la clientèle ou du service d'entretien pour s'y référer ultérieurement pour toute information sur les réparations et l'entretien.

Lea este manual de instalación en su totalidad para garantizar su instalación adecuada, luego preséntelo al dueño o al Departamento de Mantenimiento para que sirva de referencia futura para reparaciones y mantenimiento.

Soap Valve Start-Up Procedure

The soap valve will dispense vegetable or coconut oil liquid soaps, synthetic detergents, viscous lotion soaps, and antiseptic solutions. A 10-15 percent concentration is recommended for vegetable or coconut oil liquid soaps. Synthetic detergents, lotion soaps, and antiseptic soaps require no dilution.

1. Rinse the soap dispenser tank with hot water to remove construction and packing dust from the tank.
2. Shake the water thoroughly out of the soap tank and air dry.
3. Mount the soap dispenser to wall at the desired location.
4. Pour soap into the dispenser tank.
5. Pump soap valve several times to prime the unit.

NOTE: If an extremely viscous soap is used and the dispenser will not prime, prime the soap dispenser using water.

General Cleaning of Soap Dispenser

Cleaning the soap dispenser monthly to remove soap residue, dirt, and other accumulations should become a regular part of your washroom cleaning routine and general maintenance program.

1. Use warm water and soap to clean the exterior of the soap dispenser. Do not use abrasive cleaners on the metal parts of the soap dispenser. Dry and polish with a soft cloth for a bright finish.
2. Inspect the interior of the soap container for residue or coagulation of soap. If residue or coagulation exists, clean the soap container. To clean the soap container, remove the soap dispenser from the wall and pour out any remaining soap in the container. Fill the container with hot water and shake the container until the soap residue is dislodged. Then rinse out the container and repeat steps until the soap container is clean.

NOTE: If residue does not dislodge with hot water and rinsing alone, place a small chain (about 24 inches long) into the container, shake, and rinse out.

3. Let the container air dry before remounting and filling with soap.

NOTE: To clean the internal components of the soap valve follow the instructions under Soap Valve Maintenance on page 3.

Changing of Soap Types

1. Remove soap dispenser from wall and pour out all the remaining soap from the dispenser. Using hot water, rinse the soap container two or more times until all the residue in the container is eliminated. In addition, pump the soap valve several times with hot water until a clear flow of water appears. Follow these steps with a rinse of ethyl alcohol (ethanol) and shake out thoroughly. Let the soap dispenser dry.
2. After the dispenser is dry, remount the soap dispenser on the wall and pour the new soap into the soap dispenser. Pump the soap valve several times to prime the unit.

Soap Valve Maintenance

1. An inoperative soap valve may be due to an excessive concentration of soap solids (coagulation). Rinse the solid-like residue from the internal parts of the soap container by filling the container with hot water and letting the container stand for 10 minutes. Then pump the water through the soap valve. It may be necessary to repeat this step.
2. Coagulation or evaporation of water in the soap due to a lack of soap valve usage maybe due to a clogged soap outlet. Clean the caked dirt on the soap outlet with a pin or paper clip and then clean as explained in Step 1 above.
3. If coagulation of soap inside the valve continues and the valve does not operate, give the inner components of the soap valve a thorough cleaning. Follow the steps below and refer to Figure 1 when disassembling and re-assembling the soap valve.
 - a. Unscrew the soap valve from the soap tank.
 - b. Disassemble the soap valve by first unscrewing the spring cover. Then remove the spring and duckbill from the spring cover, and the pin and rubber washer from the valve housing.
 - c. Remove the screw on the valve housing with a #1 Phillips screwdriver and pull the pump out of the valve housing. Unscrew the retaining screw from the pump, and with a bent paper clip, remove the duckbill check from inside the pump.
 - d. Clean all the soap valve components thoroughly and let air dry.
 - e. Lubricate the O-ring on the pump with a silicone lubricant (supplied by installer) and then re-assemble the soap valve components.
 - f. Screw the soap valve back on the soap container.

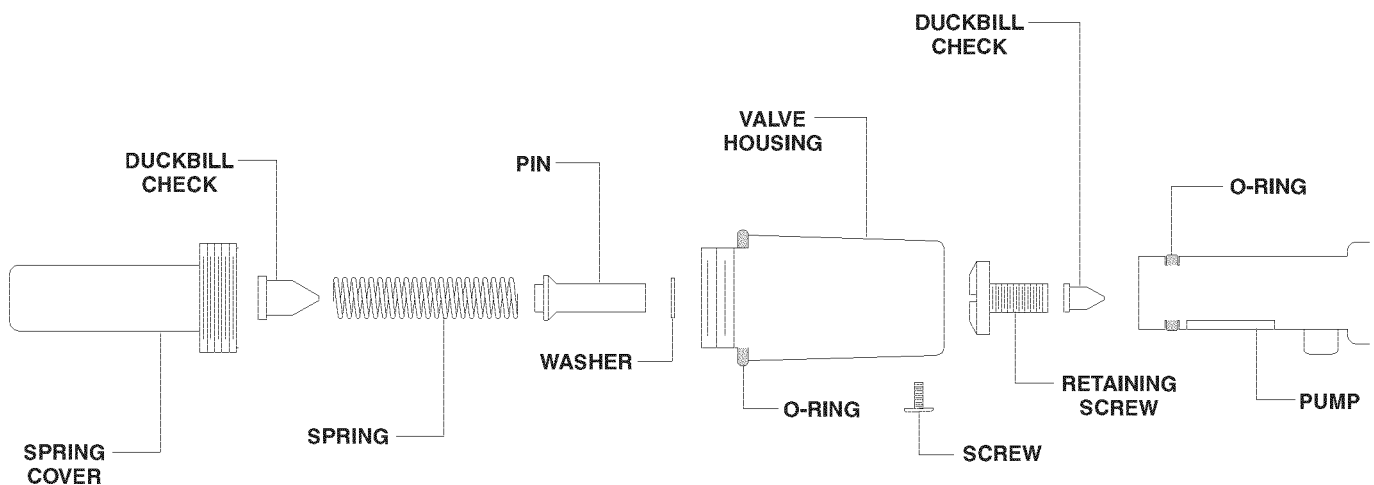


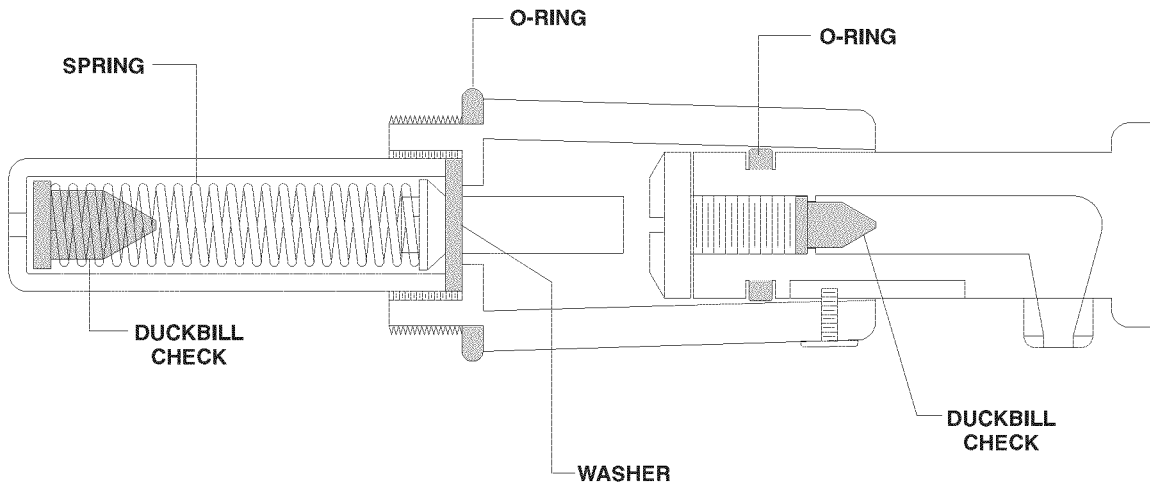
Figure 1

Service Repair Kit

Sometimes when a dispenser is considered in need of repair, the soap valve might only be clogged and in need of a good cleaning. Follow the Soap Valve Maintenance steps found on page 3 to service and clean the soap valve. If, after following the steps, the soap valve is still inoperative, replace components with Repair Kit P19-213.

NOTE: When reassembling valve, lubricate the pump O-ring with a silicone lubricant (supplied by the installer).

Repair Kit P19-213 includes :



Procédure de démarrage du robinet à savon

Le robinet à savon distribuera les savons liquides à base végétale ou à l'huile de coco, les détergents synthétiques et les solutions antiseptiques. Une concentration de 10-15 pour cent est recommandée pour les savons liquides à base végétale ou à l'huile de coco. Les détergents synthétiques et les savons antiseptiques ne nécessitent aucune dilution.

1. Rincer le réservoir du distributeur à savon à l'aide d'eau chaude afin d'enlever toute poussière de fabrication et d'emballage du réservoir.
2. Secouer l'eau à fond hors du réservoir à savon et sécher à l'air.
3. Installer le distributeur à savon au mur à l'endroit désiré.
4. Verser le savon dans le réservoir du distributeur.
5. Pomper le robinet à savon plusieurs fois pour démarrer l'unité.

NOTE : si un savon très visqueux est utilisé et que le distributeur ne démarre pas, démarrer le distributeur de savon avec de l'eau.

Généralités sur le nettoyage du distributeur à savon

Un nettoyage mensuel du distributeur de savon pour enlever tout résidu de savon, toute poussière et autre accumulation devrait faire partie de votre routine de nettoyage de votre salle de bains et de votre programme d'entretien général.

1. Utiliser de l'eau chaude et du savon pour nettoyer l'extérieur du distributeur à savon. Ne pas utiliser de nettoyeur abrasif sur les parties métalliques du distributeur à savon. Sécher et polir à l'aide d'un chiffon doux pour un fini brillant.
2. Inspecter l'intérieur du réservoir à savon pour déceler tout résidu ou toute coagulation de savon. S'il y a présence de résidu ou de coagulation, nettoyer le réservoir à savon. Pour nettoyer le réservoir, enlever le distributeur à savon du mur et le vider en versant tout savon restant dans le réservoir. Remplir le réservoir d'eau chaude et secouer le réservoir jusqu'à ce que le résidu de savon soit délogé. Ensuite, rincer le réservoir et répéter les étapes jusqu'à ce que le réservoir à savon soit propre.

NOTE : si le résidu ne se déloge pas à l'eau chaude et au rinçage seulement, placer une petite chaîne (d'environ 24 pouces de long) dans le réservoir, secouer et le rincer.

3. Laisser le réservoir sécher à l'air avant de le réinstaller et de le remplir de savon.

NOTE : pour nettoyer les composants internes du robinet à savon, suivre les directives sous Entretien du robinet à savon à la page 6.

Changer de types de savons

1. Enlever le distributeur à savon du mur et verser tout le savon qui reste hors du distributeur. À l'aide d'eau chaude, rincer le réservoir à savon deux fois ou plus jusqu'à ce que le résidu dans le réservoir soit éliminé. De plus, pomper le robinet à savon plusieurs fois à l'aide d'eau chaude jusqu'à ce que l'eau s'écoulant soit claire. Suivre ces étapes à l'aide d'un rince de l'alcool éthylique (éthanol) et secouer vigoureusement. Laisser le distributeur à savon sécher.
2. Une fois le distributeur à savon sec, le réinstaller au mur et verser le nouveau savon dans le distributeur à savon. Pomper le robinet à savon plusieurs fois afin d'amorcer l'appareil.

Entretien du robinet à savon

1. Un robinet à savon qui ne fonctionne pas pourrait être dû à une concentration excessive de solides de savon (coagulation). Rincer le résidu pratiquement solide des parties internes du réservoir à savon en le remplissant d'eau chaude et en laissant le réservoir de côté pendant 10 minutes. Pomper ensuite l'eau par le robinet à savon. Il pourrait être nécessaire de répéter cette étape.
2. La coagulation ou l'évaporation d'eau dans le savon due à un manque d'utilisation du robinet à savon pourrait être due à une sortie de savon bloquée. Nettoyer la saleté durcie sur la sortie du savon à l'aide d'une épingle, puis nettoyer tel qu'expliqué à l'étape 1 ci-dessus.
3. Si la coagulation de savon à l'intérieur du robinet persiste et que le robinet ne fonctionne pas, faire un nettoyage approfondi des composants internes du robinet à savon. Suivre les étapes ci-dessous et vous référer à la figure 1 pour désassembler et réassembler le robinet à savon.
 - a. Dévisser le robinet à savon du réservoir à savon.
 - b. Désassembler le robinet à savon en dévissant d'abord le couvercle à ressort. Enlever ensuite le ressort et le bec-de-canard du couvercle à ressort, puis la tige et la rondelle du réceptacle du robinet.
 - c. Retirer la vis du réceptacle du robinet à l'aide d'un tournevis cruciforme et retirer la pompe hors du réceptacle du robinet. Dévisser la vis de retenue de la pompe et, à l'aide d'un trombone replié, retirer le bec-de-canard et vérifier de l'intérieur de la pompe.
 - d. Nettoyer à fond tout les composants du robinet à savon et laisser sécher à l'air.
 - e. Lubrifier le joint torique de la pompe à l'aide d'un lubrifiant à la silicone (fourni par l'installateur) et puis réassembler les composants du robinet à savon.
 - f. Finalement, revisser le robinet à savon sur le réservoir à savon.

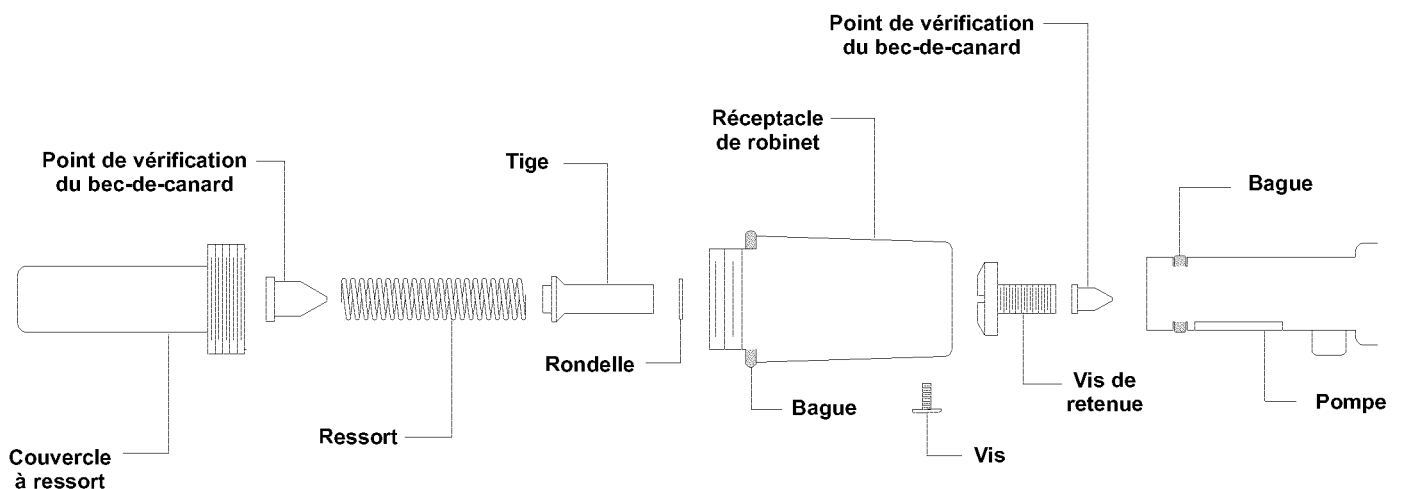


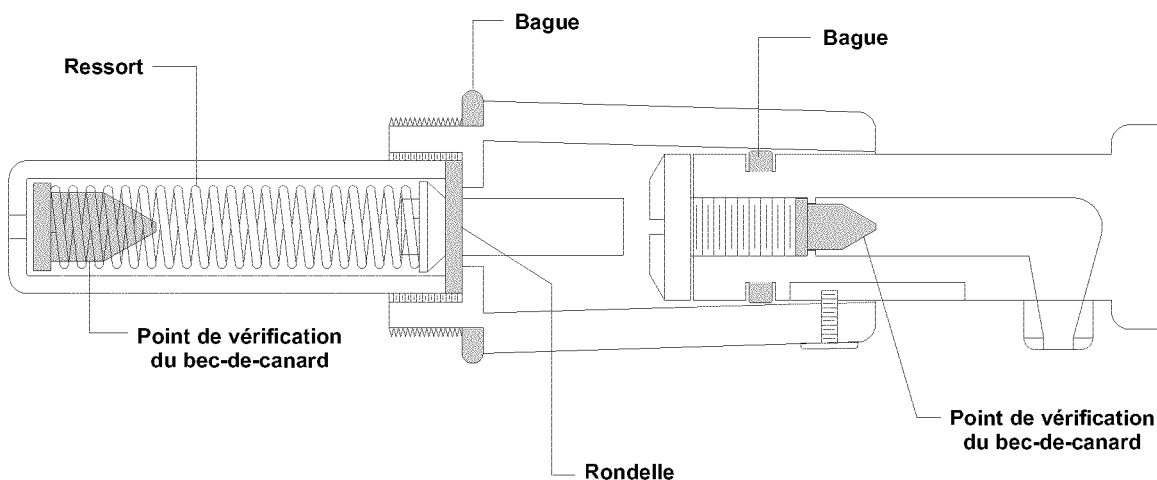
Figure 1

Trousse de réparation pour entretien

Parfois, lorsqu'il est considéré qu'un distributeur a besoin de réparation, le robinet à savon pourrait être bouché et avoir besoin d'un bon nettoyage. Suivre les étapes d'entretien du robinet à savon à la page 6 pour entretenir et nettoyer le robinet à savon. Si après avoir suivi ces étapes, le robinet à savon ne fonctionne toujours pas, remplacer les composants à l'aide de la Trousse de réparation P19-213.

NOTE : Lors du réassemblage du robinet, lubrifier le joint torique de la pompe à l'aide d'un lubrifiant à la silicone (fourni par l'installateur).

La Trousse de réparation P19-213 comprend :



Procedimiento de preparación de la válvula para jabón

La válvula para jabón sirve para jabones líquidos de aceite vegetal o de coco, detergentes sintéticos, jabones líquidos viscosos y soluciones asépticas. Se recomienda una concentración de 10% a 15% de jabones líquidos de aceite vegetal y de coco. Los detergentes sintéticos, los jabones líquidos y las soluciones asépticas no requieren dilución.

1. Enjuague el recipiente dispensador de jabón con agua caliente para eliminar el polvo acumulado en su interior durante su fabricación y envasado.
2. Sáquele toda el agua al recipiente para jabón agitándolo y deje que se seque al aire.
3. Monte el dispensador de jabón en la pared en la ubicación deseada.
4. Vierta jabón dentro del recipiente dispensador.
5. Bombee varias veces la válvula para jabón para cebar la unidad.

NOTA: Si se usa un jabón extremadamente viscoso y el dispensador no se ceba, cébelo con agua.

Limpieza general del dispensador de jabón

Se recomienda la limpieza regular del dispensador de jabón para asegurar un rendimiento óptimo y la máxima vida útil. La limpieza mensual del dispensador de jabón para eliminar residuos de jabón, suciedad y otras acumulaciones debe ser una parte normal de su rutina de limpieza del baño y del programa de mantenimiento general.

1. Use agua tibia y jabón para limpiar el exterior del dispensador. No use productos de limpieza abrasivos sobre las piezas metálicas del dispensador de jabón. Seque y pula con un paño suave para lograr un acabado brillante.
2. Inspeccione el interior del recipiente para jabón en busca de residuos o cuajos del jabón. Si hay residuos o cuajos, limpie el dispensador de jabón. Para limpiar el recipiente para jabón, retire el dispensador de la pared y vacíe todo el jabón que pueda quedar en su interior. Llene el recipiente con agua caliente y agítelo hasta que los residuos de jabón se desprendan. Luego enjuague el recipiente y repita los pasos hasta que quede limpio.

NOTA: Si el residuo no se desprende sólo con agua caliente y el enjuague, coloque una cadena pequeña (de unos 61 cm) dentro del recipiente, agítelo y enjuáguelo.

3. Deje que el recipiente se seque al aire antes de volver a montarlo y llenarlo con jabón.

NOTA: Para limpiar los componentes internos de la válvula para jabón, siga las instrucciones en Mantenimiento de la válvula para jabón de la página 9.

Cambio de los tipos de jabón

1. Retire el dispensador de jabón de la pared y vacíe todo el jabón que le quede dentro. Enjuáguelo con agua caliente dos o más veces hasta que se hayan eliminado todos los residuos. También bombee la válvula para jabón con agua caliente varias veces hasta que salga agua limpia. Siga estos pasos con un enjuague de alcohol etílico (etanol) y agite completamente. Deje que el dispensador de jabón se seque al aire.
2. Una vez que esté seco, vuelva a montar el dispensador de jabón en la pared y vierta el jabón nuevo en su interior. Bombee varias veces la válvula para jabón para cebar la unidad.

Mantenimiento de la válvula para jabón

1. Si la válvula para jabón no funciona, esto se puede deber a una concentración excesiva de las partículas sólidas de jabón (cuajo). Enjuague el residuo de apariencia sólida de las piezas internas del recipiente para jabón llenándolo con agua caliente y dejándolo reposar por 10 minutos. Luego, bombee el agua a través de la válvula para jabón. Puede que sea necesario repetir este paso.
2. Los cuajos o la evaporación de agua en el jabón debido a una falta de uso de la válvula para jabón pueden deberse a una obstrucción del orificio de descarga de jabón. Limpie el polvo aglutinado en el orificio de descarga de jabón con un alfiler o clip, y luego limpie como se explica en el paso 1 anterior.
3. Si el cuajo del jabón dentro de la válvula no se disuelve y la válvula no funciona, limpie minuciosamente los componentes internos de la válvula para jabón. Siga los pasos que se indican a continuación y consulte la Figura 1 cuando desarme y vuelva a armar la válvula para jabón.
 - a. Destornille la válvula para jabón de su recipiente.
 - b. Desarme la válvula para jabón destornillando primero la cubierta del resorte. Luego, retire el resorte y la pieza "pico de pato" de la cubierta del resorte, y la varilla y la arandela de goma del alojamiento de la válvula.
 - c. Retire el tornillo del alojamiento de la válvula con un a destornillador Phillips N° 1, y saque la bomba fuera del alojamiento de la válvula. Destornille el tornillo sostenedor de la bomba y retire el freno "pico de pato" desde dentro de la bomba con un clip doblado.
 - d. Limpie minuciosamente todos los componentes de la válvula para jabón y deje que se sequen al aire.
 - e. Lubrique el arosello de la bomba con un lubricante de silicona (proporcionado por el instalador) y vuelva a armar los componentes de la válvula para jabón.
 - f. Vuelva a atornillar la válvula para jabón en su recipiente.

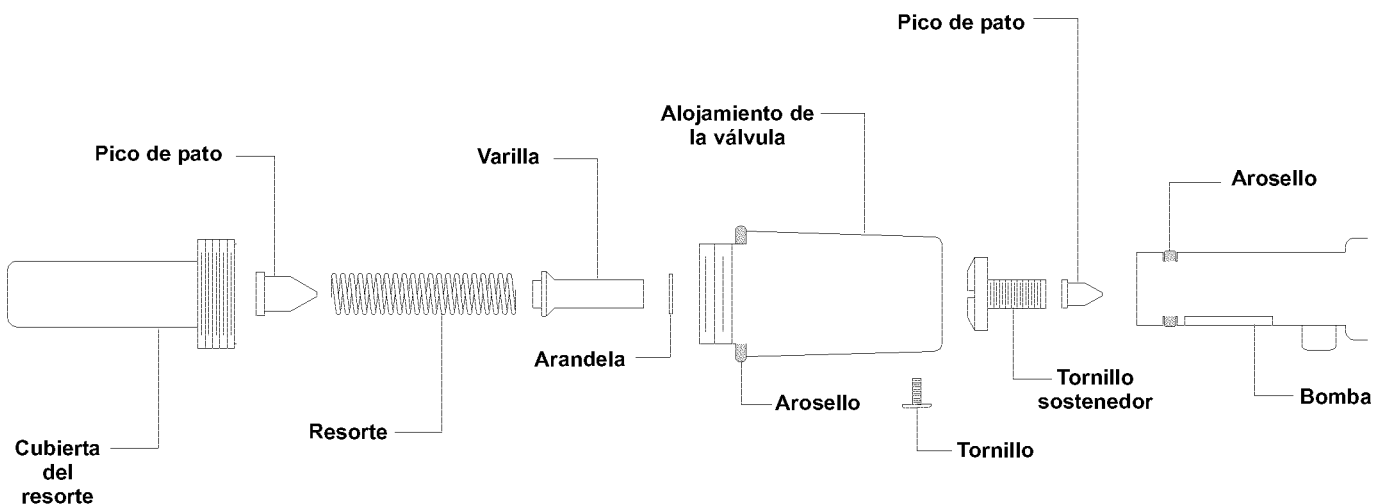


Figura 1

El paquete de repuesto

A veces, cuando se considera que es necesario reparar un dispensador, es probable que la válvula para jabón sólo tenga cuajos y necesite una buena limpieza. Siga los pasos de Mantenimiento de la válvula para jabón en la página 9 para reparar y limpiar la válvula para jabón. Si después de seguir los pasos la válvula para jabón sigue sin funcionar, reemplace los componentes con el paquete de repuesto P19-213.

NOTA: Cuando vuelva a armar la válvula, lubrique el arosello de la bomba con un lubricante de silicona (proporcionado por el instalador).

El paquete de repuesto incluye:

