

HOF14A-Q*1C
HALSEY TAYLOR OWNERS MANUAL
MANUAL DEL PROPIETARIO HALSEY TAYLOR
MANUEL DE L'UTILISATION HALSEY TAYLOR
USES HFC-134A REFRIGERANT
USA REFRIGERANTE HFC-134A
UTILISE DU FLUIDE FRIGORIGÈNE HFC-134A

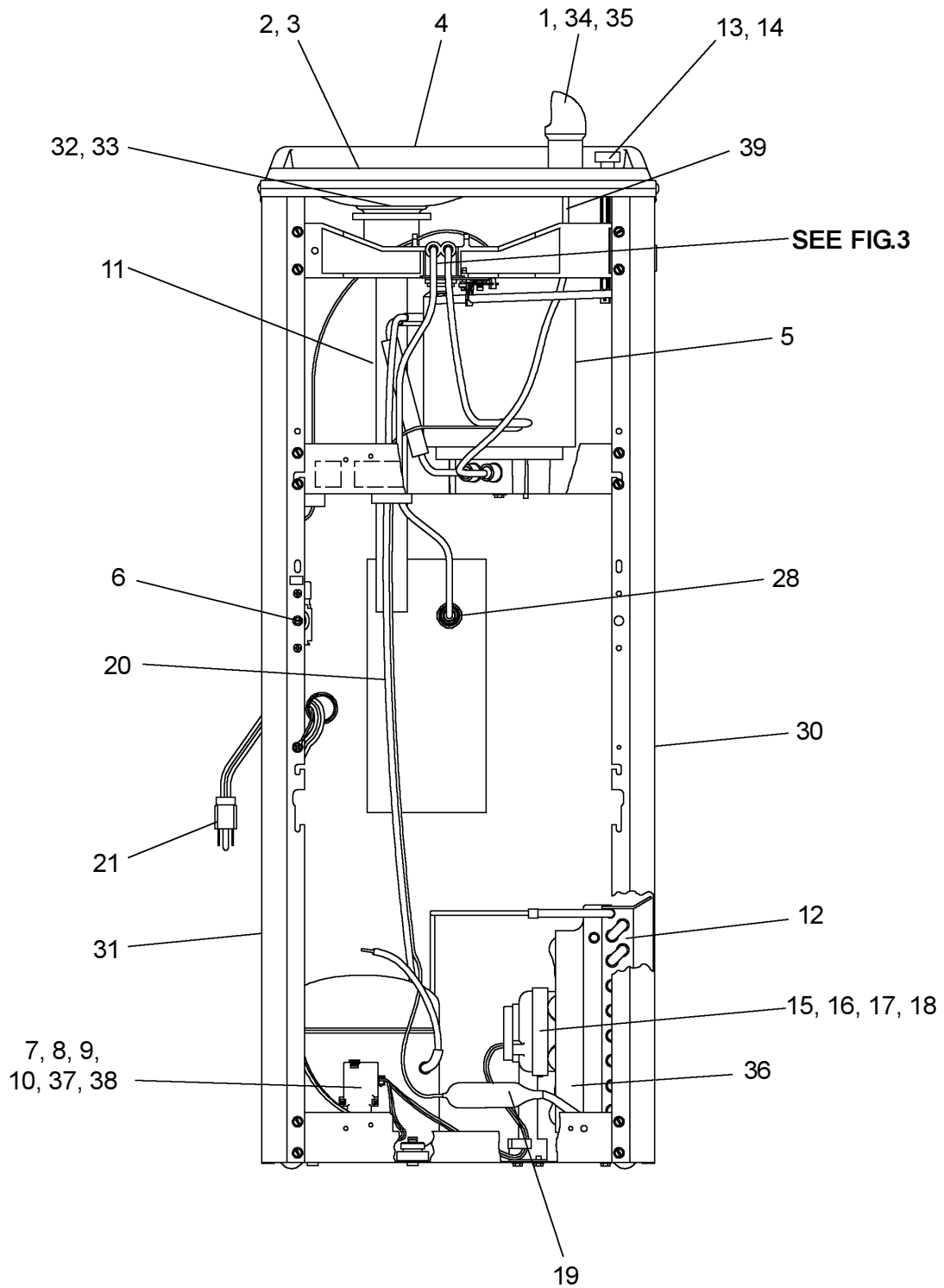


FIG. 1

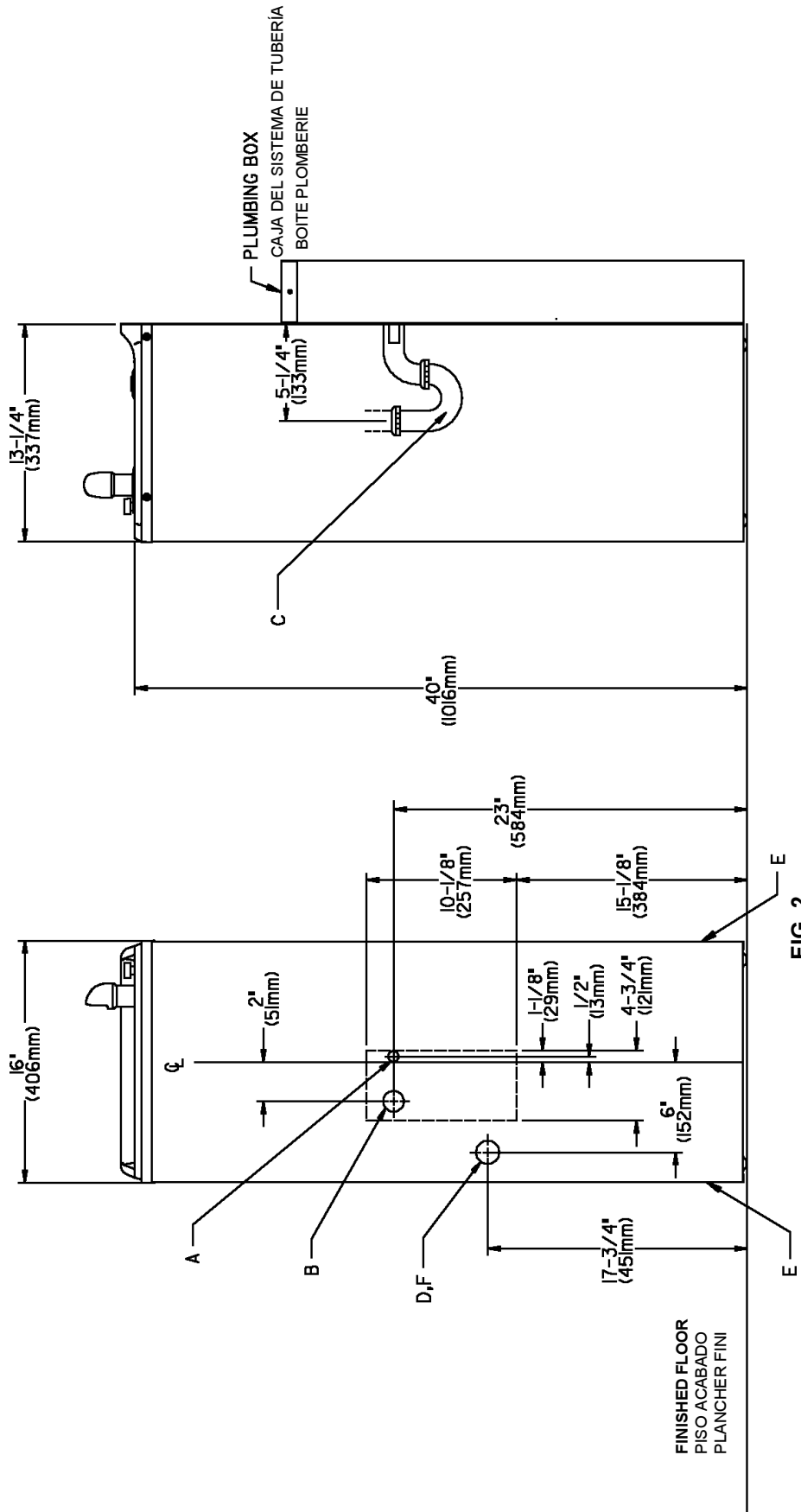


FIG. 2

E = INSURE PROPER VENTILATION BY MAINTAINING 4" (102mm) (MIN.) CLEARANCE FROM CABINET LOUVERS TO WALL. ASEGURE UNA VENTILACION ADECUADA MANTENIENDO UN ESPACIO E 4" (102mm) (MIN.) DE HOLFURA ENTRE LA REJILLA DE VENTILACION DEL MUEBLE Y LA PARED ASSUREZ-VOUS UNE BONNE VENTILATION EN GARDANT 4" (102mm) (MIN.) ENTRE LES ÉVÉNENTS DE L'ENCEINTE ET LE MUR.

F = POWER CORD 4' (1219mm) LONG. CABLE ELECTRICO DE 4' (1219mm) PIE. DE LARGO CORDON D'ALIMENTATION 4' (1219mm)

LEGEND/LEYENDA/LÉGENDE

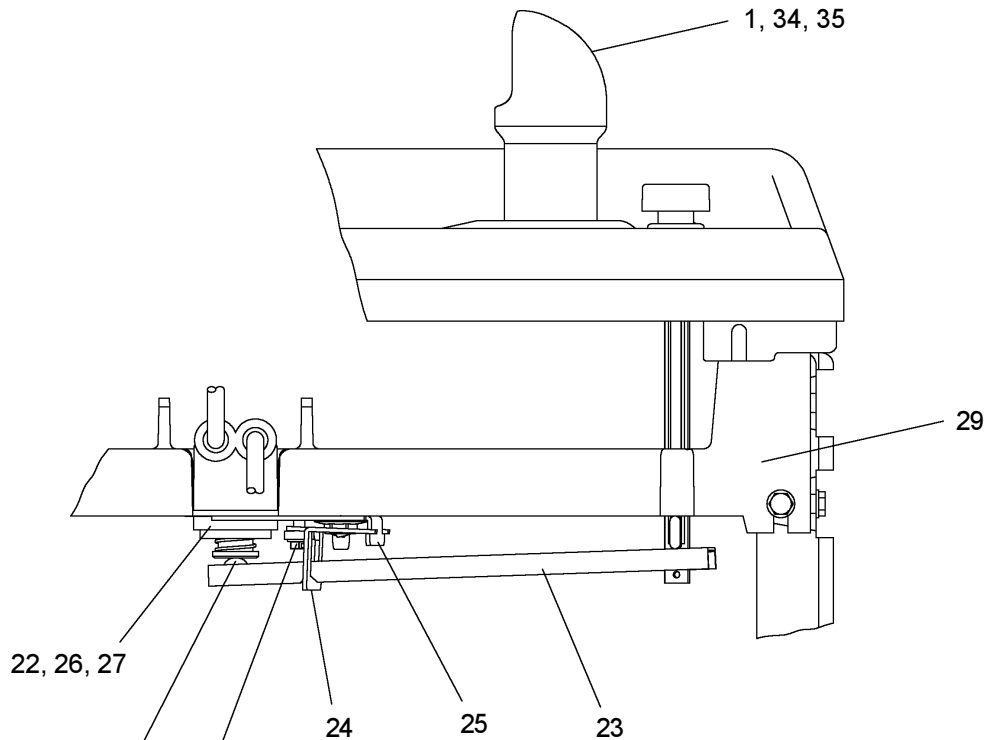
A = RECOMMENDED WATER SUPPLY LOCATION 3/8 O.D. UNPLATED COPPER TUBE CONNECT STUB 1-1/2 IN. (38 mm) OUT FROM WALL SHUT OFF BY OTHERS. SE RECOMIENDA UBICAR EL TUBO CORTO DE CONEXIÓN AL TUBO DE COBRE SIN CHAPAR DE 3/8" DE DIAM. A FUERA DE LA LLAVE DE PASEO EN LA PARED, COLOCADA POR TERCEROS. EMPLACEMENT RECOMMANDÉ D'ALIMENTATION EN EAU PAR TUBE EN CUIVRE NON PLAQUÉ DE 3/8 PO. (9.5 mm) D.E. CONNECTANT UNE TUYAUTERIE DEPUIS LE ROBINET D'ARRÊT FOURNI PAR D'AUTRES.

B = RECOMMENDED LOCATION FOR WASTE OUTLET 1-1/4" O.D. DRAIN. UBICACIÓN RECOMENDADA PARA EL DRENAJE DE SALIDA DE AGUA, DE 1 1/4" DE DIAMETRO. EMPLACEMENT RECOMMANDÉ POUR LE DRAIN DE D.E. 1-1/4" DE SORTIE D'EAU.

C = 1-1/4 TRAP NOT FURNISHED. PURGADOR DE 1 1/4 NO PROPORCIONADO. SIPHON 1-1/4 NON FOURNI.

D = ELECTRICAL OUTLET LOCATION WITH GROUND FAULT CIRCUIT INTERRUPTER (GFCI). UBICACIÓN DE LA TOMA DE ELECTRICIDAD. EMPLACEMENT DE LA PRISE DE COURANT.

PUSH BUTTON VALVE ADJUSTMENT
AJUSTE DE LA VÁLVULA DEL BOTÓN DE PRESIÓN
RÉGLAGE DE LA SOUPE DU BOUTON-POUSSOIR



**STREAM HEIGHT
ADJUSTMENT SCREW**

TORNILLO DE AJUSTE DE
LA ALTURA DEL
CHORRO

VIS DE RÉGLAGE DE
HAUTEUR DU JET

**ADJUST THIS SCREW TO ELIMINATE
VALVE LEVER "FREE PLAY" OR
CONTINUOUS FLOW FROM BUBBLER**

AJUSTE ESTE TORNILLO PARA ELIMINAR
EL "JUEGO LIBRE" DE LA PALANCA DE LA
VÁLVULA O EL CONTINUO FLUJO DEL
BORBOTEADOR

RÉGLEZ CETTE VIS POUR ÉLIMINER LE
"JEU" DU LEVIER DE LA SOUPE OU LE
JET CONTINU DU BARBOTEUR

FIG. 3

PARTS LIST/ LISTA DE PIEZAS/ LISTE DES PIÈCES

ITEM NO.	PART NO.	DESCRIPTION	DESCRIPCIÓN	DESCRIPTION
1	45392C	Bubbler	Grifo	Tube à bulles
2	102639931640	Drain Plug	Enchufe Desagüe	Prise d'écoulement
3	160270508640	Strainer Plate	Filtro	Plateau égouttoir
4	28346C	Basin	Vasija	Evier
5	66506C	Evaporator	Evaporador	Évaporateur
6	31513C	Cold Control	Controlador de Frío	Commande froid
*7	35775C	Compressor Serv. Pak	Compresor	Éléments de compression
8	35840C	Overload	Sobrecargador	Surcharge
9	194243901550	Electrical Shield	Protector Eléctrico	Bouclier électrique
10	35768C	Relay Cover	Tapa de la bobina	Couvercle relais
11	45698C	Tailpipe Assy	Tubo Posterior	Assemblage du tuyau de terminaison
12	66616C	Condenser	Condensador	Condenseur
13	101453431640	Cap Push Button	Tapa del Pulsador	Bouton poussoir à chapeau
14	101507531550	Push Button Stem	Cuerpo del Pulsador	Tige du bouton poussoir
15	31491C	Fan Motor	Motor del Ventilador	Moteur du ventilateur
16	30664C	Fan Blade	Aspa del Ventilador	Lame du ventilateur
17	70018C	Fan Blade Nut	Tuerca de la Aspa del Ventilador	Ecrou de la lame du ventilateur
18	402672043730	Fan Motor Bracket	Soporte del Motor Ventilador	Support du moteur du ventilateur
19	66203C	Drier	Secador	Séchoir
20	66581C	Heat Exchanger	Regulador de Temperatura	Echangeur de chaleur
21	35873C	Power Cord	Cable Eléctrico	Cordon d'alimentation
22	15005C	Regulator Retaining Nut	Regulador de la Tuerca de Retención	Ecrou de rétention du régulateur
23	26860C	Regulator Lever	Palanca Regulador	Levier du régulateur
24	26861C	Pivot Bracket	Soporte Eje	Support pivot
25	26862C	Regulator Retaining Brkt	Regulador del Soporte de Retención	Support de rétention du régulateur
26	50986C	Regulator Holder	Regulador del Orificio	Support du régulateur
27	61314C	Regulator	Regulador	Régulateur
28	55996C	Strainer	Filtro	Egouttoir
29	55880C	Regulator Mounting Brktt	Soporte Regulador de Montaje	Support de montage du régulateur
30	401536242830	Side Panel - Right	Panel Lateral Derecho	Panneau latéral – droit
31	401536342830	Side Panel - Left	Panel Lateral Izquierdo	Panneau latéral – gauche
32	75588C	Nut - Slip Nut 1-1/4	Tuerca 1 ¼	Ecrou de 3,1cm (1 pouce ¼)
33	55913C	Adaptor - Drain	Adaptador de consumo	Adaptateur – écoulement
34	75564C	Washer - Locking	Arandela de fijación	Rondelle –verrouillage
35	15009C	Bubbler Nipple Assy	Boquilla del Grifo	Assemblage du graisseur du tube à bulles
36	101452831560	Fan - Shroud	Cubierta del Ventilador	Ventilateur – chapeau de vis
37	35843C	Relay	Bobina	Relais
38	35844C	Capacitor	Capacitor	Capaciteur
39	56092C	Poly Tubing (Cut To Length)	Tubería de polietileno (Corte el largo deseado)	Tube – Poly (coupé à la bonne longueur)
NS	401507442830	Front Panel	Panel Frontal	Panneau avant
NS	27113C	Box - Mounting	Caja de Montaje	Boîte – Montage
NS	27112C	Cover - Plumbing	Cubierta de la Tubería	Couvercle –Plomberie

*INCLUDES RELAY & OVERLOAD. IF UNDER WARRANTY, REPLACE WITH SAME COMPRESSOR USED IN ORIGINAL ASSEMBLY.

NOTE: All correspondence pertaining to any of the above water coolers or orders for repair parts MUST include Model No. and Serial No. of cooler, name and part number of replacement part.

*INCLUYE RELÉ Y SOBRECARGA. SI ESTÁ BAJO GARANTÍA, REEMPLACE CON EL MISMO COMPRESOR USADO EN EL ENSAMBLADO INICIAL.

NOTA: Toda la correspondencia relacionada con el enfriador de agua anterior o con una orden de reparación piezas DEBERÁ incluir el número de modelo y número de serie del enfriador, el nombre y número de pieza de la pieza de repuesto.

*COMPREND RELAIS ET SURCHARGE. SI SOUS GARANTIE, REMPLACEZ AVEC LE MÊME SURPRESSEUR QUE CELUI UTILISÉ ORIGINALEMENT.

NOTE : Toute correspondance au sujet des refroidisseurs d'eau courante ou toute commande de pièce de rechange DOIT inclure le numéro de modèle et le numéro de série du refroidisseur ainsi que le nom et le numéro de pièce à remplacer.

Halsey Taylor
2222 CAMDEN COURT
OAK BROOK, IL 60523
630.574.3500