

Halsey Taylor [®] OWNERS MANUAL

MANUAL DEL PROPIETARIO HALSEY TAYLOR
 MANUEL DE L'UTILISATION HALSEY TAYLOR

HTVBLEE™ Series Barrier-Free Water Coolers

HTVBLEE™ La Barrera de la serie Liberta Agua Coolers
 HTVBLEE™ Coolers d'Eau de Barrière-Libère de feuilleton

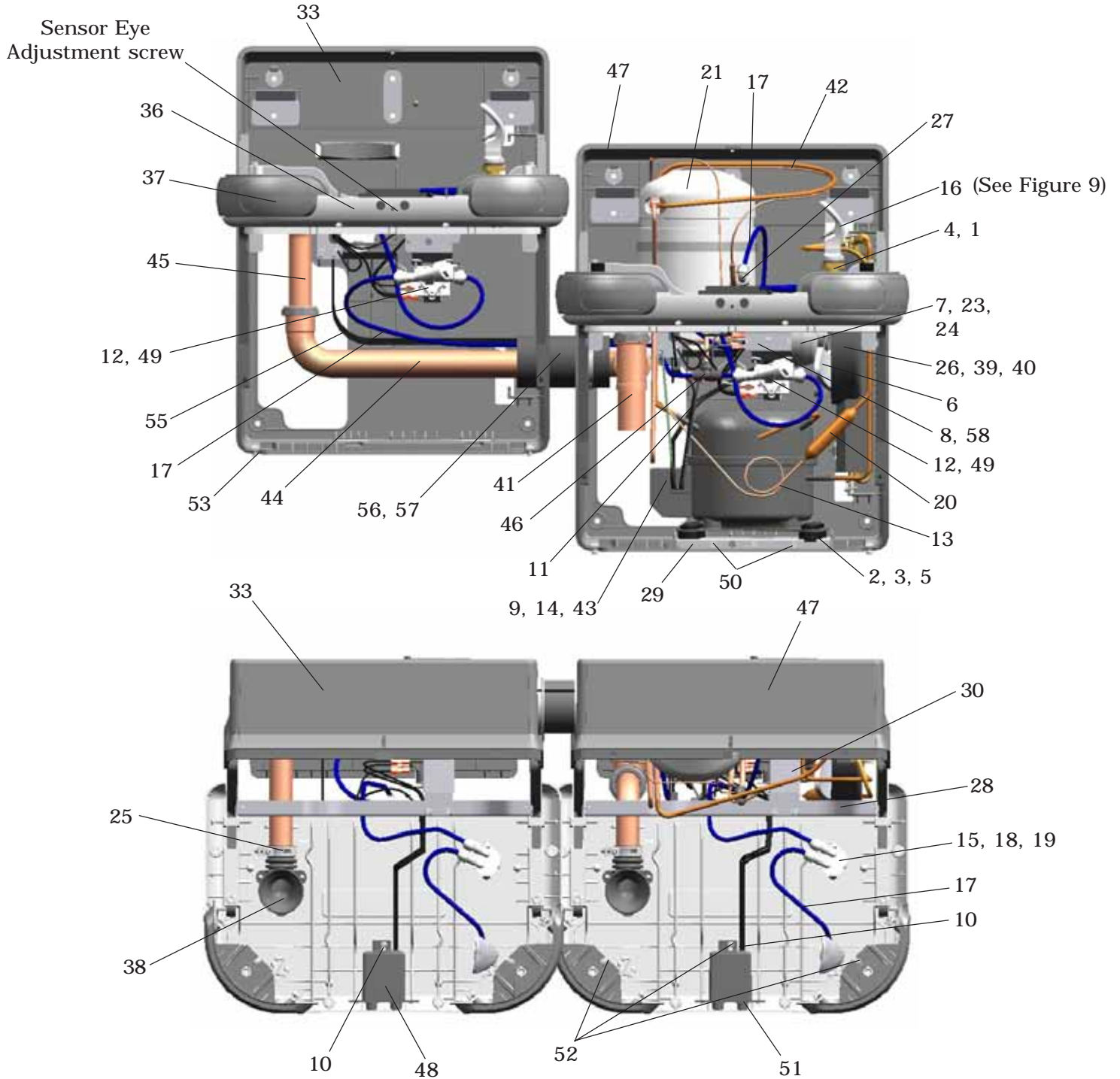
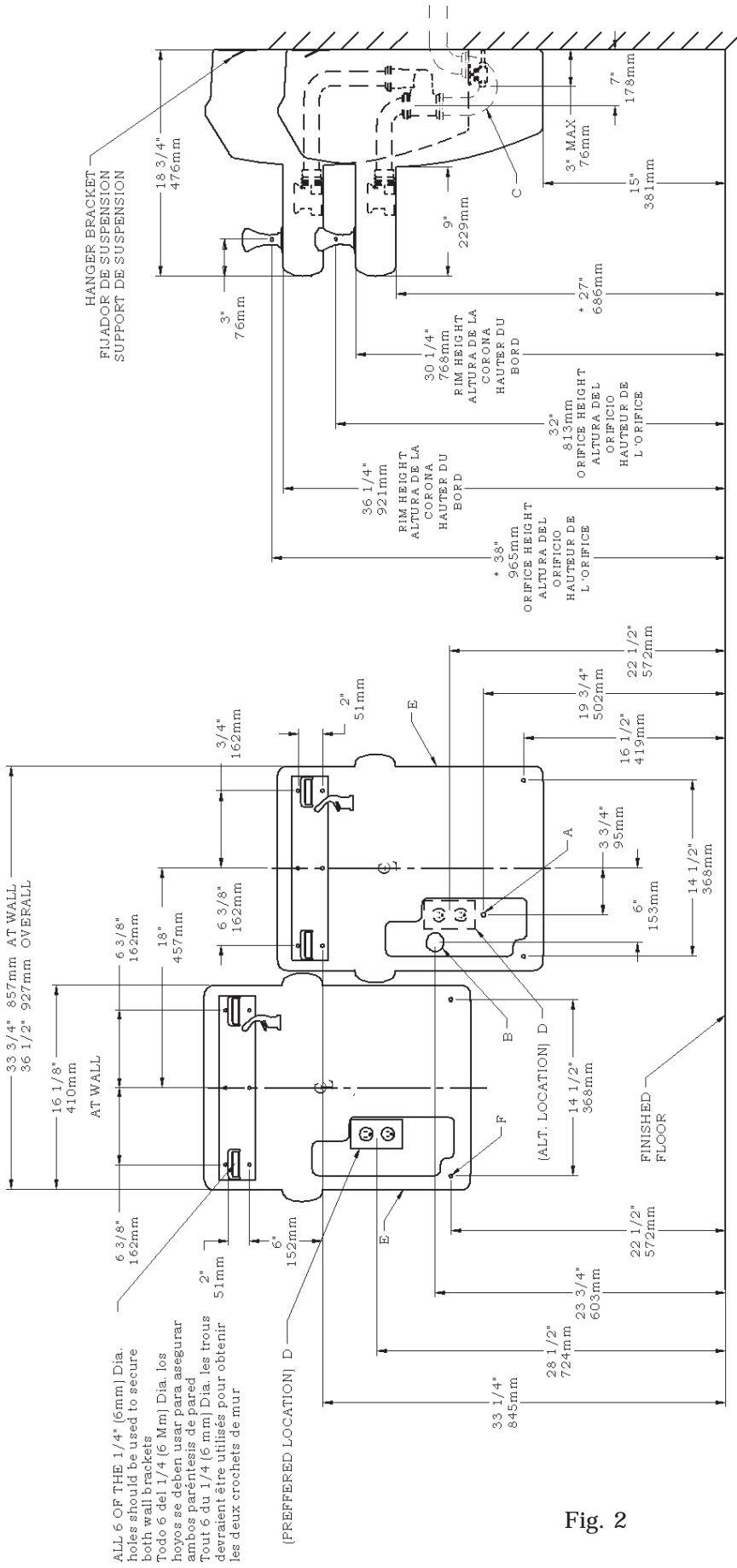


Fig. 1



ALL 6 OF THE 1/4" (6mm) Dia. holes should be used to secure both wall brackets
 Todo 6 del 1/4 (6 Mm) Dia. los hoyos se deben usar para asegurar ambos paréntesis de pared
 Tout 6 du 1/4 (6 mm) Dia. les trous devraient être utilisés pour obtenir les deux crochets de mur

Fig. 2

LEGEND/LEYENDA/LÉGENDE

- A = RECOMMENDED WATER SUPPLY LOCATION. SHUT OFF VALVE (NOT FURNISHED) TO ACCEPT 3/8" O.D. UNPLATED COPPER TUBE.**
 La UBICACION RECOMENDADA de ABASTECIMIENTO DE AGUA. APAGUE VALVULA (no AMUEBLADO) ACEPTAR 3/8 O. D. EI TUBO del COBRE de UNPLATED
 L'EMPLACEMENT DE PROVISION D'EAU RECOMMANDE. ETEINDRE LA SOUPEPE (PAS FOURNI) ACCEPTER 3/8 O.D. LE TUBE DE CUIVRE DE UNPLATED.
- B = RECOMMENDED LOCATION FOR WASTE OUTLET 1-1/2" O.D. DRAIN**
 UBICACION RECOMENDADA PARA EL DRENAJE DE SALIDA DE AGUA. DE 1-1/2" DE DIÁMETRO.
 EMPLACEMENT RECOMMANDE POUR LE DRAIN DE D.E. 1-1/2" DE SORTIE D'EAU.
- C = 1-1/2" TRAP NOT FURNISHED****
 PURGADOR DE 1-1/2" NO. PROPORCIONADO**
- D = ELECTRICAL SUPPLY (3) WIRE RECESSED BOX**
 CAJA RECESIVA DE ALAMBRES (3) DE SUMINISTRO ELÉCTRICO
 BOÎTE ENCASTRÉE D'ALIMENTATION ÉLECTRIQUE (3) FILS
- E = INSURE PROPER VENTILATION BY MAINTAINING 6" (152 mm) (MIN.) CLEARANCE FROM CABINET LOUVERS TO WALL.**
 ASEGURE UNA VENTILACION ADECUADA MANTENIENDO UN ESPACIO E 6" (152 mm) (MIN.) ENTRE LES ÉVENTS DE L'ENCEINTE ET LE MUR.
 ASSUREZ-VOUS UNE BONNE VENTILATION EN GARDANT 6" (152 mm) (MIN.) ENTRE LES ÉVENTS DE L'ENCEINTE ET LE MUR.
- F = 5/16 BOLT HOLES FOR FASTENING UNIT TO WALL**
 AGUJEROS DE LAS TUERCAS DE 5/16 PARA SUJETAR LA UNIDAD A LA PARED
 TROUS D'ÉCROUS 5/16 POUR FIXER L'APPAREIL AU MUR

* ADA REQUIREMENT
 * REQUISITO DE A.D.A.
 * EXIGENCE ADA

Reduce height by 3" (76mm) for installation of childrens ADA cooler.

Reduzca la altura por 3" (76 mm) para la instalación de childrens ADA más fresco.

Réduire la hauteur par 3 (76 mm) pour l'installation de childrens ADA plus frais.

HANGER BRACKET & TRAP INSTALLATION

- 1) Remove the hanger bracket fastened to back of the cooler by removing one (1) screw.
 - 2) Mount the hanger bracket as shown in Fig. 2 & Fig 3.
- NOTE:** Hanger Bracket MUST be supported securely. Add fixture support carrier if wall will not provide adequate support. Anchor hanger securely to wall using all six (6) 1/4 in. dia. mounting holes.

IMPORTANT:

7 in. (178mm) dimension from wall to centerline of trap must be maintained for proper fit.

INSTALLATION OF COOLER

- 3) Hang the cooler on the hanger bracket. Be certain the hanger bracket is engaged properly in the slots on the cooler back as shown in Figure 3.
 - 4) Remove the two (2) screws holding the bottom cover at the bottom of cooler. (Shown in FIG. 4) Remove the bottom cover by pulling straight down and set aside.
 - 5) Connect water inlet line--See Note 4 of General Inst.
 - 6) Install trap. Remove the slip nut and gasket from the trap and install them on the cooler waste line making sure that the end of the waste line fits into the trap. Assemble the slip nut and gasket to the trap and tighten securely.
- IMPORTANT:** If it is necessary to cut the wasteline, loosen the clamp (Item 25) at the drain fitting (Item 38) and remove. Check for leaks after re-assembly.
- 8) Plug in electrical power and re-install bottom cover. Unit must have electrical power to have water flow.

START UP**Also See General Instructions**

- 9) Stream height is factory set at 35 PSI. If supply pressure varies greatly from this, adjust screw located under dispenser bottom (Item 36). See Fig. 3. CW adjustment will raise stream and CCW adjustment will lower stream. For best adjustment, stream should be 1 1/2" above bubbler hood. (See Fig. 9)
- NOTE:** If continuous flow occurs at the end of the compressor cycle, turn cold control (Item 8) counterclockwise 1/4 turn.

CAUTION: PLASTIC COMPONENTS

Any service of this unit that requires use of a torch, care should be taken not to melt any of the plastic components. To keep flame away from plastic, the use of a shield may be required.

PRECAUCIÓN: COMPONENTES PLÁSTICOS

En todas las operaciones de servicio de la unidad que requieran el uso de un soplete, debe tenerse cuidado de no derretir los componentes plásticos. Para mantener la llama alejada del plástico, puede requerirse el uso de una cubierta protectora.

PRÉCAUTIONS CONCERNANT LES MATÉRIEAUX PLASTIQUES

Pour toute opération nécessitant l'emploi d'un chalumeau, veuillez prendre soin à ne pas faire fondre les éléments en plastique. L'utilisation d'un écran protecteur peut être nécessaire afin d'éviter que la flamme n'endommage le plastique.

IMPORTANT:

When installing cooler, do not solder 3/8" copper inlet tube while inserted into union fitting as damage to o-ring and plastic will result.

IMPORTANTE:

Lors de l'installation du refroidisseur, ne pas souder le tuyau d'arrivée en cuivre 3/8" inséré dans le raccord-union, car cela pourrait endommager le joint torique et le plastique.

IMPORTANT:

Al instalar el enfriador, no debe soldar la tubería de cobre de entrada de 3/8" mientras ésta esté insertada en el adaptador de unión ya que danos resultarán al aro tórico y al plástico.

El PARENTESIS del GANCHO & la INSTALACION de la TRAMPA

- 1) Quita gancho paréntesis abrochó para apoyar de más fresco quitando uno (1) tornillo.
- 2) Monta el paréntesis de gancho como mostrado en la Fig. 2. & Fig 3.

La NOTA: Paréntesis de Gancho se debe sostener seguramente. Agregue instalación fija portador de apoyo si pared no proporcionará apoyo adecuado. El gancho del ancla seguramente a usar de pared todo y seis (6) 1/4 en. dia. hoyos que montan.

IMPORTANTE:

7 en. (178 Mm) la dimensión de la pared a la línea central de la trampa se debe mantener para el ataque apropiado.

INSTALACIÓN DEL ENFRIADOR

- 3) Cuelgue el enfriador en el soporte fijador. Asegúrese de que el fijador calce correctamente en las ranuras de la parte posterior del enfriador, como se muestra en la Figura 3.
 - 4) Desmonte los dos (2) tornillos que sujetan la tapa a la parte inferior del enfriador (que se muestran en la Fig. 4) Retire la tapa inferior tirando en forma recta hacia abajo y déjela a un lado.
 - 5) Conecte la tubería de entrada de agua--Consulte la Nota 4 de la Instrucciones Generales.
 - 6) Instale la purgador. Retire la tuerca deslizante y el obturador del purgador e instáloselos en la tubería de descarga del enfriador, asegurándose de que el extremo de la tubería de descarga encaje en el purgador. Ensamble la tuerca deslizante y el obturador en el purgador y apriete firmemente.
- IMPORTANTE:** Si fuera necesario cortar la tubería de descarga, afloje la abrazadera (Artículo 25) en el accesorio de drenaje (Artículo 38) y desmóntela. Después del reensamblaje, compruebe que no haya pérdidas.
- 8) Enchufe la alimentación eléctrica y reinstale la tapa inferior.

ARRANQUE**Vea También las Instrucciones Generales**

- 9) La altura de la corriente es el conjunto de la fábrica en 35 PSI. Si la presión del suministro varía magníficamente de esto, ajusta el tornillo localizado bajo el fondo de dispenser (Artículo 36). Vea Fig. 3. El ajuste de CW levantará la corriente y el ajuste de CCW bajará la corriente. Para mejor ajuste, la corriente debe ser 1 1/2" encima de capucha de bubbler. (Vea Fig. 9)
- La NOTA:** Si el flujo continuo ocurre a fines del ciclo de compresor, el control del resfriado de la vuelta (Artículo 8) a la izquierda vuelta 1/4.

CLEANING:

Warm, soapy water or mild household cleaning products can be used to clean the exterior panels of the HTV series coolers. Use of harsh chemicals or petroleum based cleaners **WILL VOID THE WARRANTY.**

LIMPIEZA:

Se puede usar agua tibia con jabón o productos suaves de limpieza de uso casero para limpiar los paneles exteriores de los enfriadores de la serie HTV. Uso de productos químicos abrasivos o limpiadores basados en petróleo **ANULARÁ LA GARANTÍA.**

ENTRETIEN:

Vous utiliserez une eau chaude et savonneuse ou encore des détergents doux pour nettoyer les panneaux extérieurs des climatiseurs de la série HTV. L'emploi de détergents chimiques durs ou à base de pétrole **ENTRAINERA L'ANNULATION DE LA GARANTIE.**

LE CROCHET DE CINTRE & L'INSTALLATION DE PIEGE

- 1) Enlève le crochet de cintre a attaché pour soutenir de plus frais en enlevant celui (1) la vis.
 - 2) Monter le crochet de cintre selon la Fig 2 & Fig 3.
- LA NOTE:** le Crochet de Cintre doit être assurément soutenu. Ajouter le transporteur de soutien d'accessoire si le mur ne fournira pas le soutien suffisant. Ancrer le cintre assurément à l'utilisation de mur tout six (6) 1/4 dans. dia. les trous qui montent.

IMPORTANT:

7 dans. (178 mm) la dimension du mur à centerline de piège doit être maintenue pour l'ajustement convenable.

INSTALLATION DU REFROIDISSEUR

- 3) Accrochez le refroidisseur au support de suspension. Vérifiez que le support de suspension est correctement inséré dans les fentes situées au dos du refroidisseur comme indiqué sur la Figure 3.
 - 4) Retirez les deux vis maintenant le capot inférieur et situées sous le refroidisseur. (Indiqué sur la Figure 4). Retirez le capot inférieur en tirant vers le bas et mettez le de côté.
 - 5) Reliez l'alimentation en eau -- Rêfêrez-vous à la remarque 4 des Instructions Générales.
 - 6) Mettez en place le siphon. Retirez l'écrou coulissant et le joint statique du siphon et installez-les sur la conduite résiduaire du refroidisseur en vérifiant bien que l'extrémité de la conduite résiduaire entre dans le siphon. Installez l'écrou coulissant et le joint statique au siphon et resserrez fermement.
- IMPORTANT:** Au cas où il serait nécessaire de couper la conduite résiduaire, desserrez la pince (Elément 25) au raccord du drain (Elément 38) et retirez-la. Après le remontage, vérifiez qu'il n'y a pas de fuite.
- 8) Branchez le cordon électrique et remettez le capot supérieur en place.

METTRE EN ROUTE**Aussi Voir des Instructions Générales**

- 9) La hauteur de ruisseau est la série d'usine à 35 PSI. Si la pression de provision varie fort de ceci, ajuster la vis localisée sous le fond de distributeur (l'Article 36). Voir la fig. 3. L'ajustement de CW élèvera l'ajustement de ruisseau et CCW abaissera le ruisseau. Pour le meilleur ajustement, le ruisseau devrait être 1 1/2" au dessus du capuchon de bubbler. (Voir la fig. 9)
- LA NOTE:** Si le flux continu arrive à la fin du cycle de compresor, le contrôle de rhume de virage (l'Article 8) dans le sens inverse des aiguilles d'une montre 1/4 virage.

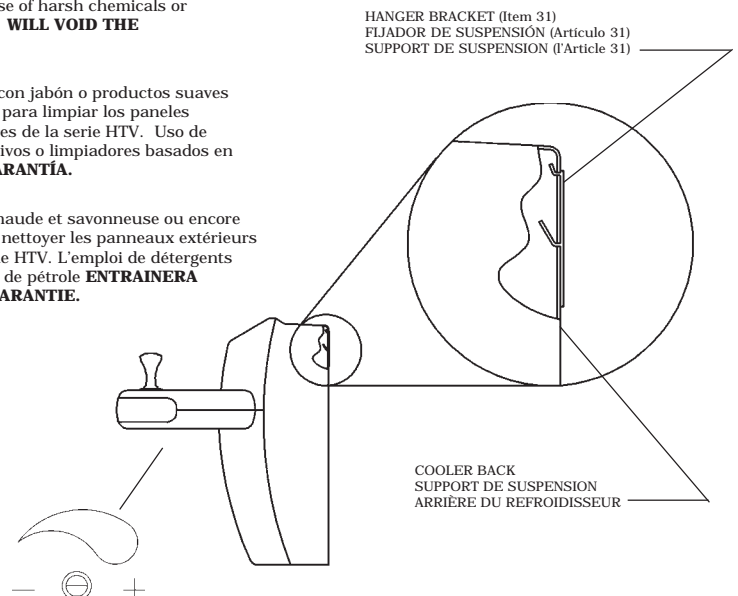


Fig. 3

Bottom Cover Removal

To access the refrigeration system and plumbing connections, remove two screws (Item 49) to remove bottom cover (Item 35). See Fig. 4.

Tapa Inferior La eliminación

Para acceder al sistema de refrigeración y las conexiones de empalmes, desmonte los dos tornillos (Artículo 49) para retirar la tapa inferior (Artículo 35). Vea la Fig. 4.

Capot inférieure Enlèvement

Pour accéder au système de réfrigération et à la plomberie, retirez les deux vis (Élément 49) afin d'enlever le capot inférieur (Élément 35). Voir figure 4.

Item 35
Artículo 35
Élément 35

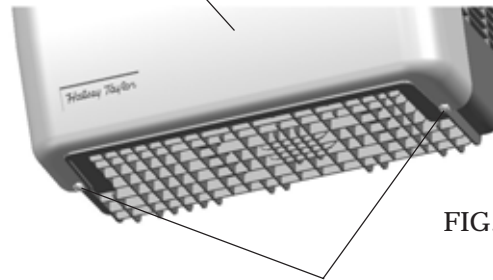


FIG. 4

Two screws (Item 49)
Dos tornillos (Artículo 49)
Deux vis (Élément 49)

Top Cover Removal

Please remove bottom cover before removing top cover. To remove top cover (Item 34), use a small screwdriver to release the snap for the top cover as shown in Fig. 5. Then pull the small tabs on each side of the top cover outward slightly and slide upward to remove.

Tapa Superior La eliminación

Por favor retire la cubierta inferior antes retirar la cubierta superior. Para retirar la cubierta superior (Artículo 34), use un desatornillador pequeño para soltar el broche de presión de la cubierta superior según descrito en Fig. 5. Luego jale las lengüetas pequeñas que se encuentran en cada lado de la cubierta superior en una acción ligeramente lateral y deslicelas hacia arriba para retirar.

Capot Supérieur Enlèvement

Vueillez retirer le capot inférieur avant de retirer le capot supérieur. Pour retirer le capot supérieur (élément 34), utilisez un petit tournevis pour relacher la tension au niveau du capot supérieur, comme indiqué sur la figure 5.

Item 34
Artículo 34
Élément 34

Item 31
Artículo 31
Élément 31

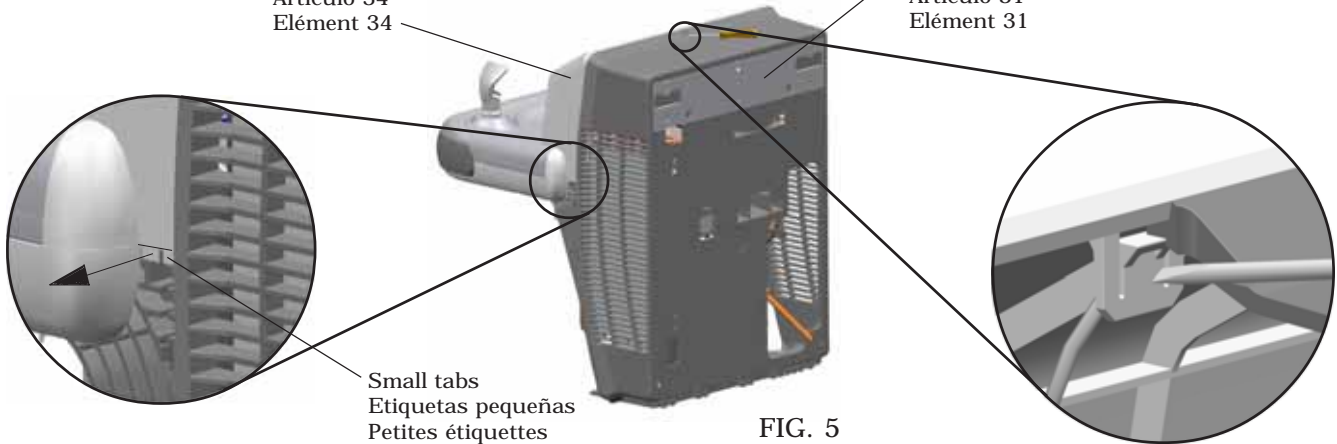


FIG. 5

Small tabs
Etiquetas pequeñas
Petites étiquettes

Cleaning the strainer

To clean the strainer, unscrew the cap of the solenoid valve. Remove screen and rinse thoroughly with water. Insert screen back into solenoid valve and screw cap on. Make sure the o-ring is placed properly.

Limpieza del filtro

Para limpiar el filtro, desatornille la tapa de la válvula solenoide. Retire la malla y enjuague a fondo con agua. Inserte nuevamente la malla en la válvula solenoide y atornille la tapa. Asegurese de que el retén anular quede colocado correctamente.

Nettoyage du filtre

Pour nettoyer le filtre, dévisser le bouchon du robinet électromagnétique (ou électrorobinet). Retirez l'écran et rincez-le à fond sous l'eau. Remettez l'écran en place dans l'électrorobinet puis revissez le bouchon. Assurez-vous que le joint torique est correctement positionné.

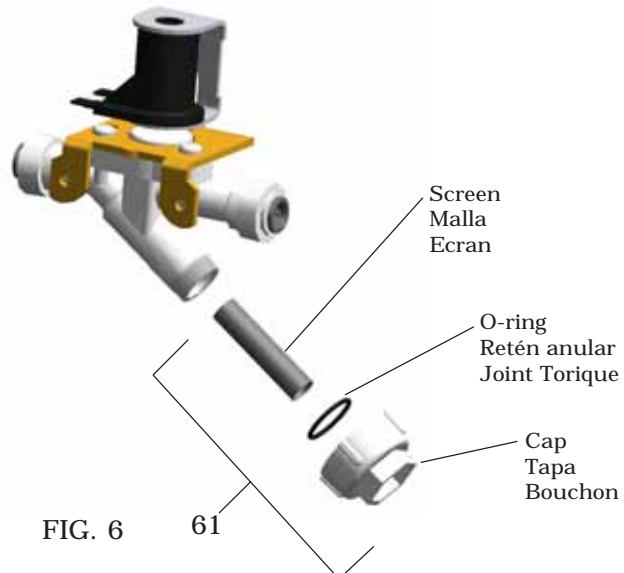


FIG. 6

61

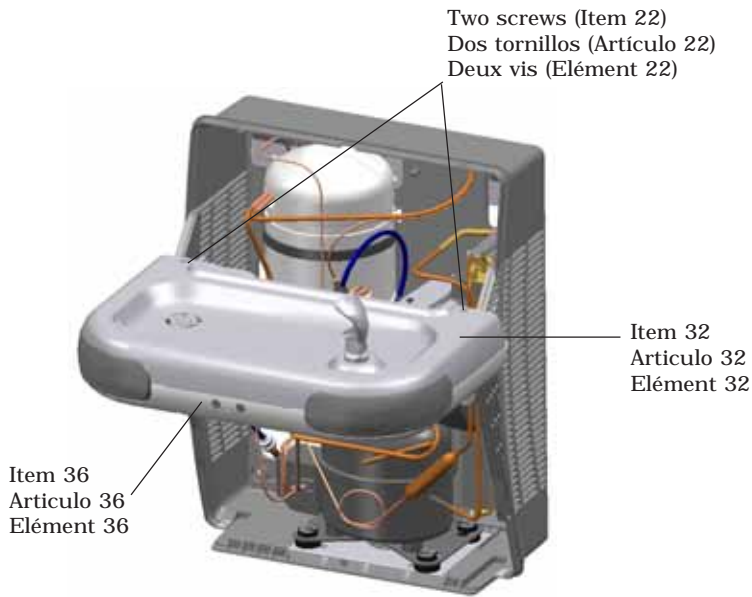


FIG. 7

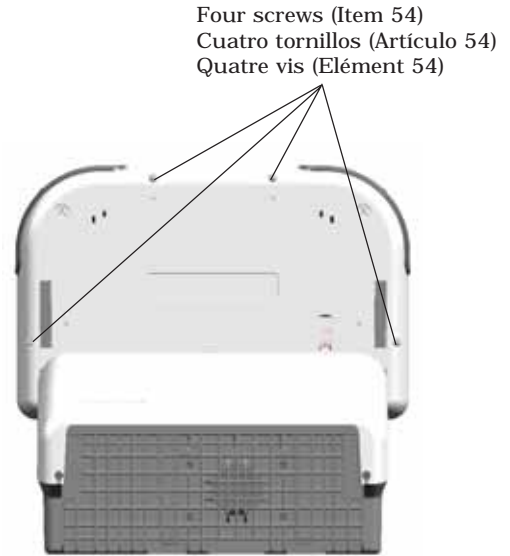


FIG. 8

Removing the basin

To remove the basin (Item 32), remove two screws (Item 22) on top of the basin (Shown in FIG. 7). Then remove the four screws (Item 54) located underneath the dispenser bottom (Item 36) as shown in FIG. 8. Finally pull polytube (Item 17) out of bubbler (Item 16) as shown in FIG. 9. and remove the basin.

Desmontaje del estaque

Para retirar el estaque (Artículo 32), desmonte los dos tornillos (Artículo 22) de la parte superior del estaque (como se muestra en la Fig. 7). Desmonte luego los cuatro tornillos (Artículo 54) situados debajo de la parte inferior del expendedor (Artículo 36) como se muestra en la Fig. 8. Finalmente, tire de la tubería de polietileno (Artículo 17) para extraerla del grifo (Artículo 16) tal como se muestra en la Fig. 9. y retire el estaque.

Enlèvement du bassin

Pour retirer le bassin (Elément 32), retirez les deux vis (Elément 22) situés au sommet du bassin (voir Figure 7). Puis retirez les quatre vis (Elément 54) situées sous le distributeur (Elément 36) comme indiqué dans la Figure 8. Enfin tirez le tube poteau (Elément 17) hors du barboteur (Elément 16) comme indiqué sur la Figure 9, puis retirez le bassin.

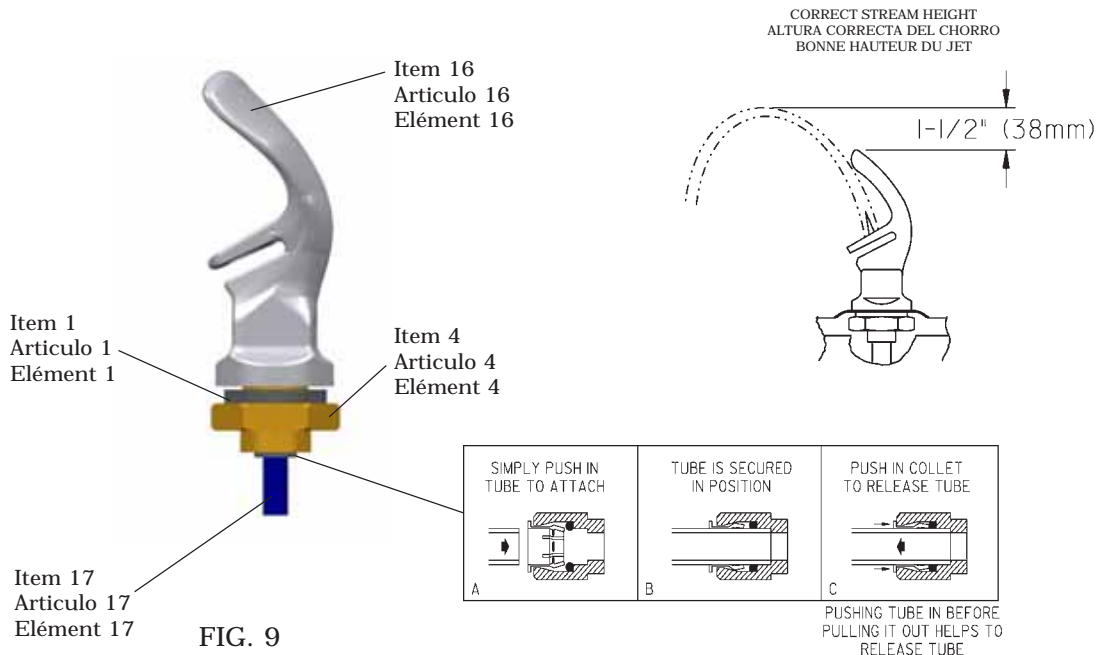


FIG. 9

Regulator Replacement

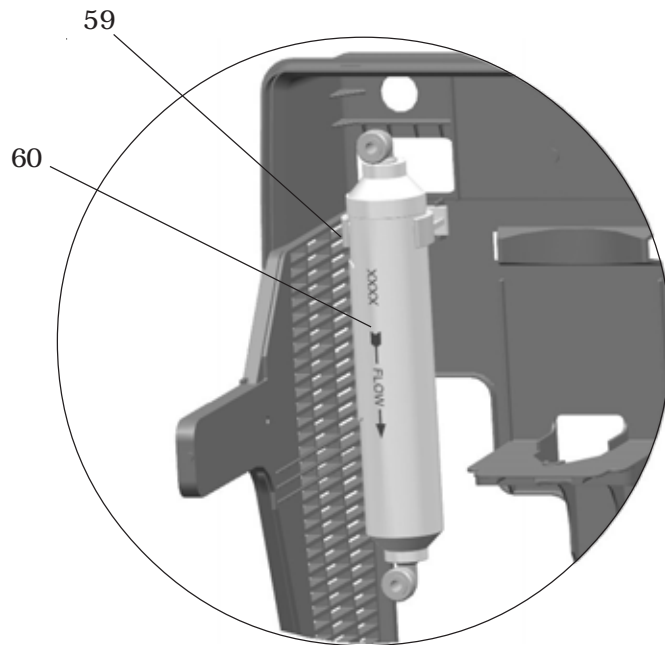
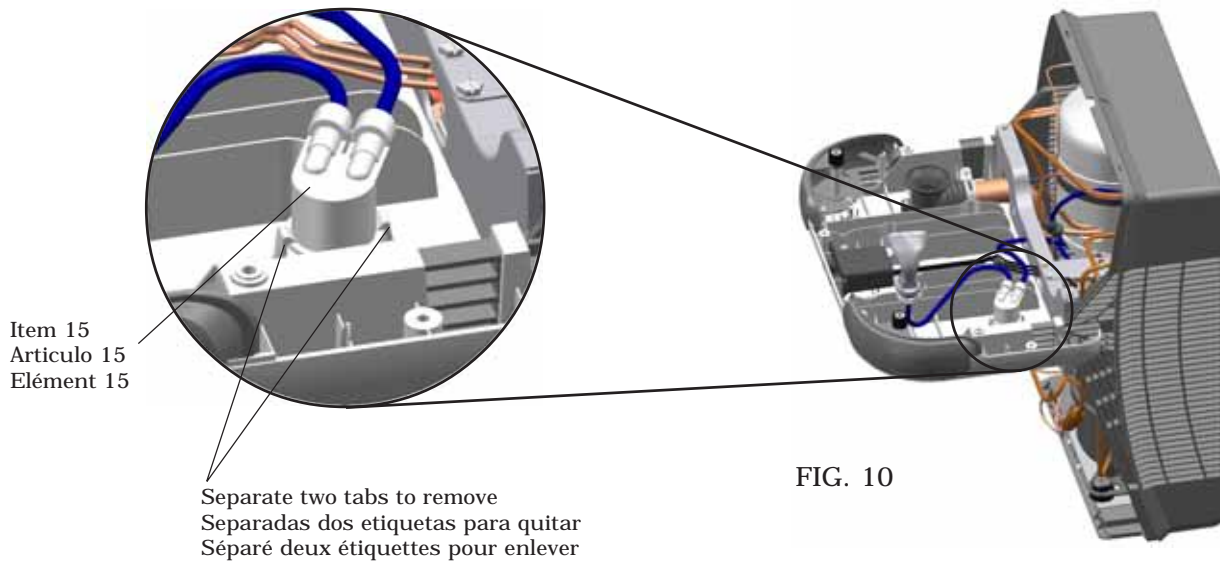
To replace the regulator (Item 19), separate the two tabs (Shown in Fig. 10) to remove the regulator holder from the dispenser bottom (Item 36). Then unscrew plastic retaining nut to remove regulator.

Reemplazo del regulador

Para reemplazar el regulador (Artículo 19), separe las dos lengüetas (mostradas en la Fig. 10) para retirar el soporte del regulador de la parte inferior del expendedor (Artículo 36). Luego, desatornille la tuerca plástica de retención para retirar el regulador.

Remplacement du régleur

Pour remplacer le régleur (Elément 19), séparez les deux pattes (indiquées sur la Figure 10) pour retirer le porte régleur du dessous du distributeur (Elément 36). Puis dévissez l'écrou de serrage en plastique afin de retirer le régleur.

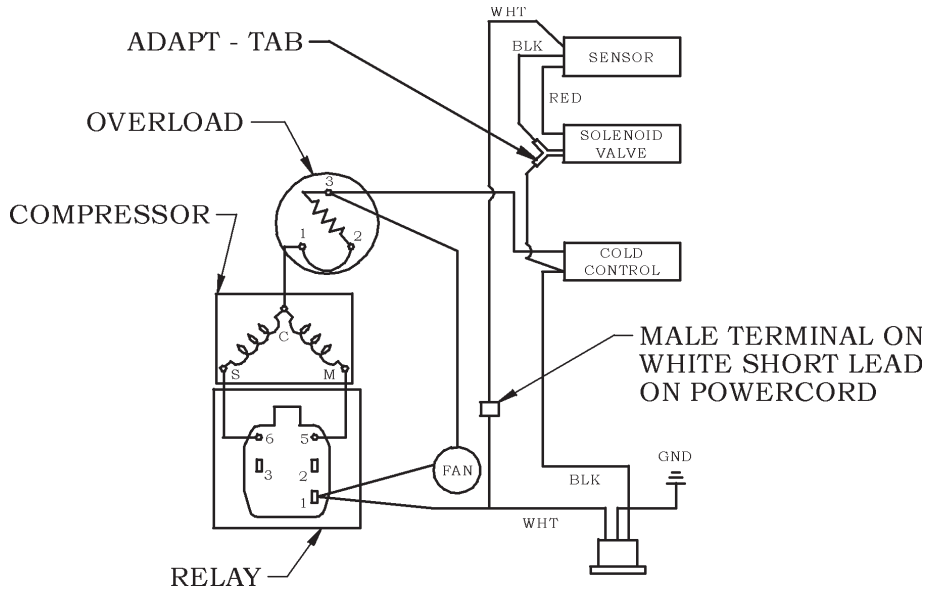


Filter Installation Detail

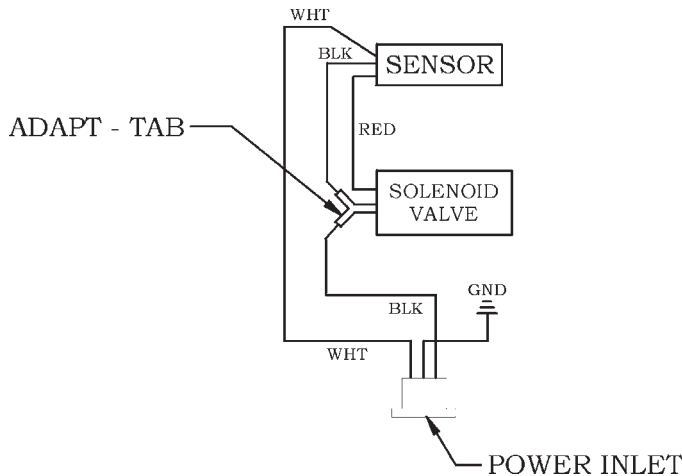
Detalle de la Filtro Instalación
 Description de Installation del Filtre
 (Some parts hidden for clarity)
 (Algunas piezas ocultadas para la claridad)
 (Quelques pièces cachées pour la clarté)

220V PARTS LIST/ 220V LISTA DE PIEZAS/ 220V LISTE DES PIÈCES

ITEM NO.	PART NO.	DESCRIPTION	DESCRIPCIÓN	DESCRIPTION
7	31431C	Fan Motor	Motor del ventilador	Moteur du Ventilateur
11	36066C	Power Cord (HTV8BLEE)	Cable eléctrico (HTV8BLEE)	Cordon d'Alimentation (HTV8BLEE)
12	35981C	Valve - Solenoid	Válvula - Solenoide	Electrovalvula
*13	36085C	Compressor Serv. Pak (220v/50Hz)	Compresor Paquete de servicio (220v/50Hz)	Kit d'Entretien du Compresseur (220v/50Hz)
14	36195C	Overload (220v/50Hz)	Sobrecarga (220v/50Hz)	Surcharge (220v/50Hz)
30	28239C	Bracket - Fan Motor	El paréntesis - el Motor de Ventilador	Le crochet - le Moteur de Ventilateur
43	36050C	Relay	Relé	Relais
55	36218C	Power Cord (HTVDBLEE)	Cable eléctrico (HTVDBLEE)	Cordon d'Alimentation (HTVDBLEE)
51	31384C	Sensor Assy. (HTVDBLEE)	Ensamblado del Interruptor (HTVDBLEE)	Ens. Interrupteur (HTVDBLEE)
NS	33133000	Adapt - Tab .250	Adaptador - Parte	Raccord - Couvre
NS	28350C	Brkt - Power Inlet	Soporte - Entrada De Eléctrico	Support - Entrée d'alimentation
NS	35826C	Inlet Power	Entrada De Eléctrico	Entrée d'alimentation



WIRING DIAGRAM - HTV8BLEE 220v
 El ESQUEMA que ALAMBRA - HTV8BLEE 220v
 DIAGRAMME qui TELEGRAPHIE - HTV8BLEE 220v



WIRING DIAGRAM - HTVDBLEE 220v
 El ESQUEMA que ALAMBRA - HTVDBLEE 220v
 DIAGRAMME qui TELEGRAPHIE - HTVDBLEE 220v

PARTS LIST/ LISTA DE PIEZAS/ LISTE DES PIÈCES				
ITEM NO.	PART NO.	DESCRIPTION	DESCRIPCIÓN	DESCRIPTION
1	100322740560	Gasket - Bubbler (upper and lower)	Obturador - Borboteador (Superior e inferior)	Joint statique - barboteur (supérieur et inférieur)
2	100806740570	Grommet - Compressor Mtg.	Arandela Aislante-Mtg del Compresor	Oeillet - surpresseur
3	101516143550	Stud - Compressor Mtg.	Perno- Mtg del Compresor	Tige - surpresseur
4	56159C	Nipple - Bubbler	Boquilla - Borboteador	Mamelon - Barboteur
5	19037000	Clip - Compressor Mtg.	Brida - Compresor	Pince - Surpresseur
6	30646C	Fan Blade	Aspa del Ventilador	Pale de Ventilateur
7	31490C	Fan Motor	Motor del Ventilador	Moteur de Ventilateur
8	31513C	Cold Control	Control del Frio	Commande d'eau froide
9	35768C	Cover - Relay	Cubierta de Relé	Couvercle de Relais
10	28246C	Bracket - EE	El paréntesis - EE	Le crochet - EE
11	35978C	Power Cord	Cable Eléctrico	Cordon d'alimentation
12	35981C	Solenoid Valve	La Válvula de Solenoid	Soupape de solénoide
*13	36094C	Compressor Serv. Pak EMI 70	Paquete de Serv. del Compresor EMI 70	Trousse d'entr. Supreueur EMI 70
14	36158C	Overload	Sobrecarga	Ens. surcharge
15	50986C	Holder - Regulator	Sostenedor - Ragulador	Porte - Régleur
16	51544C	Bubbler - Chrome	Borboteador - Cromado	Barboteur - Chrome
17	56092C	Tubing - Poly (Cut To length)	Tuberla de polietileno (Corte a la longitud)	Tubes - Polyéthylène (Couper à la longueur)
18	56082C	Retaining Nut	Tuerca de Retención	Retenue écrou
19	61315C	Regulator	Regulador	Régleur
20	66703C	Drier	Secador	Déshydrateur
21	66700C	Evaporator Assembly	Ensamblado del Evaporizador	Ens. d'évaporateur
22	70002C	Screw - #10 x 1/2" Lg. HHSM	Tornillo - #10 x 1/2" Lg. HHSM	Vis - #10 x 1/2 Lg. HHSM
23	70009C	Screw - Fan Motor	Tornillo - Motor del Ventilador	Vis - Moteur de Ventilateur
24	70018C	Hex Nut	Tuerca Exagonal	Hex. écrou
25	70444C	Clamp - Drain Gasket	La abrazadera - Junta de culata de Desaguadero	Le serre-joint - le Joint d'Egout
26	75533C	Screw - #8 x .63 HHSM	Tornillo - #8 x .63 HHSM	Vis - #8 x .63 HHSM
27	75583C	Elbow - 5/16" - 1/4"	Codo - 5/16" - 1/4"	Coude - 5/16" - 1/4"
28	28237C	Support Brace	Sostenga el Refuerzo	Soutenir l'Attache
29	28238C	Compressor Base	La Base del compresor	La base - Compresor
30	28239C	Bracket - Fan Motor	El paréntesis - el Motor de Ventilador	Le crochet - le Moteur de Ventilateur
31	28266C	Hanger Bracket	El Paréntesis del gancho	Crochet de cintre
32	55001122	Basin - Stainless Steel	La palangana - Acero que no se Mancha	Le bassin - l'Acier de Stainless
33	56128C	Frame - LHBL	El marco - LHBL	Le cadre - LHBL
34	56098C	Top Cover	Cubierta superior	Partie supérieure de carrosserie
35	56102C	Bottom Cover	La Cubierta del fondo	Couverture inférieure
36	56106C	Dispenser Bottom	El Fondo de Dispenser	Fond de distributeur
37	56110C	Pushbar	el Empujón Barra	la Poussée Barre
38	56118C	Fitting - Drain	Apropiado - el Desaguadero	Ajuster - l'Egout
39	56122C	Fan Shroud	Cubierta - Ventilador	Carénage - Ventilateur
40	66762C	Condenser	Condensador	Condensateur
41	66697C	Waste Line - HTV8BL	Tubo de Desague - HTV8BL	Canalisation - HTV8BL
42	66661C	Heat Exchanger	Intercambiador de Calor	Échangeur Thermique
43	35959C	Relay	Relé	Relais
44	45733C	Waste Line Assembly TL	Malgaste la Asamblea de la Línea TL	Gaspiller TL d'Assemblée de Ligne
45	66752C	Waste Line - HTVDBL	Tubo de Desague - HTVDBL	Canalisation - HTVDBL
46	70682C	Tee 1/4	La te 1/4	Tee 1/4
47	56132C	Frame - RHBL	El marco - RHBL	Le cadre - RHBL
48	31384C	Sensor - HTVDBLEE	Interruptor - HTVDBLEE	Interrupteur - HTVDBLEE
49	70288C	Screw - #10 x .37 HHSM	Tornillo - #10 x .37 HHSM	Vis - #10 x .37 HHSM
50	71014C	Screw - #10-16 x .50 HHSM	Tornillo - #10-16 x .50 HHSM	Vis - #10-16 x .50 HHS
51	36028C	Sensor - Clear	Interruptor Eléctrico	Interrupteur - Electrique
52	75625C	Screw - Pushbar Mtg.	Tornillo - Mtg. del Empujón Barra	Vis - Mtg. la Poussée Barre
53	75605C	Screw - #10-16 x .75 THSM	Tornillo - #10-16 x .75 THSM	Vis - #10-16 x .75 THSM
54	75606C	Screw - #8-32 x .50 PPH	Tornillo - #8-32 x .50 PPH	Vis - #8-32 x .50 PPH
55	31376C	Power Cord HTVDBLEE	Cable Eléctrico HTVDBLEE	Cordon d'alimentation HTVDBLEE
56	56154C	Bushing	Apropiado	Ajuster
57	56155C	Drain Cover	Cubierta del Desaguadero	Couverture l'Egout
58	111411443890	Screw - #8 -36 x .38 Tri-Lobed	Tornillo - #8-36 trilóbulo	Vis - #8-36 Trilobée
59	56190C	Bracket - Filter Mounting	El paréntesis - fijación del Filtro	Le crochet - support de filtre
60	56191C	Filter Assembly	Ensamblado del Filtro	Ens. FiltreKit
61	98169C	Kit - Replacement Cap/Screen/O-Ring	Kit del reemplazo Tapa/Malla/Reten Anular	De rechange De Bouchon/Ecran/joint Torique
NS	75568C	Screw - #12 x 1.50 HHSM	Tornillo - #12 x 1.50 HHSM	Vis - #12 x 1.50 HHSM

***REPLACE WITH SAME COMPRESSOR USED IN ORIGINAL ASSEMBLY.**

NOTE: All correspondence pertaining to any of the above water coolers or orders for repair parts MUST include Model No. and Serial No. of cooler, name and part number of replacement part.

***REEMPLACE CON EL MISMO COMPRESOR USADO EN EL ENSAMBLADO INICIAL.**

NOTA: Toda la correspondencia relacionada con el enfriador de agua anterior o con una orden de reparación piezas DEBERÁ incluir el número de modelo y número de serie del enfriador, el nombre y número de pieza de la pieza de repuesto.

***REPLACEZ AVEC LE MÊME SURPRESSEUR QUE CELUI UTILISÉ ORIGINALEMENT.**

NOTE : Toute correspondance au sujet des refroidisseurs d'eau courante ou toute commande de pièce de rechange DOIT inclure le numéro de modèle et le numéro de série du refroidisseur ainsi que le nom et le numéro de pièce à remplacer.

Halsey Taylor [®]

2222 CAMDEN COURT
OAK BROOK, IL 60523
630.574.3500

PRINTED IN U.S.A.
IMPRESO EN LOS E.E.U.U.
IMPRIMÉ AUX E.-U.

www.DrinkingFountainDoctor.com

800-518-5388