

HALSEY TAYLOR OWNERS MANUAL MANUAL DEL PROPIETARIO HALSEY TAYLOR MANUEL DE L'UTILISATION HALSEY TAYLOR

USES HFC-134A REFRIGERANT
USA REFRIGERANTE HFC-134A
UTILISE DU FLUIDE FRIGORIGÈNE HFC-134A

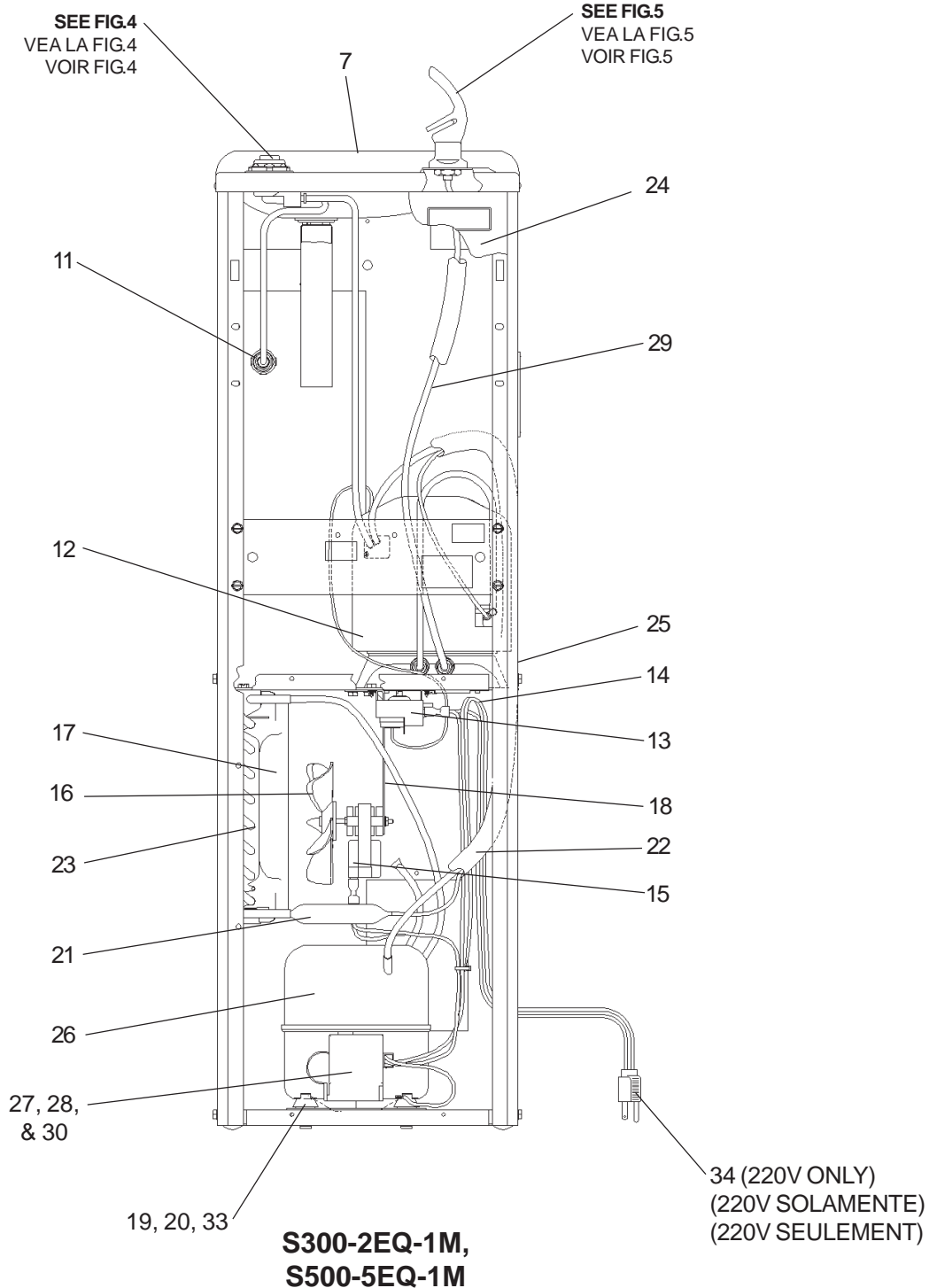


FIG. 1

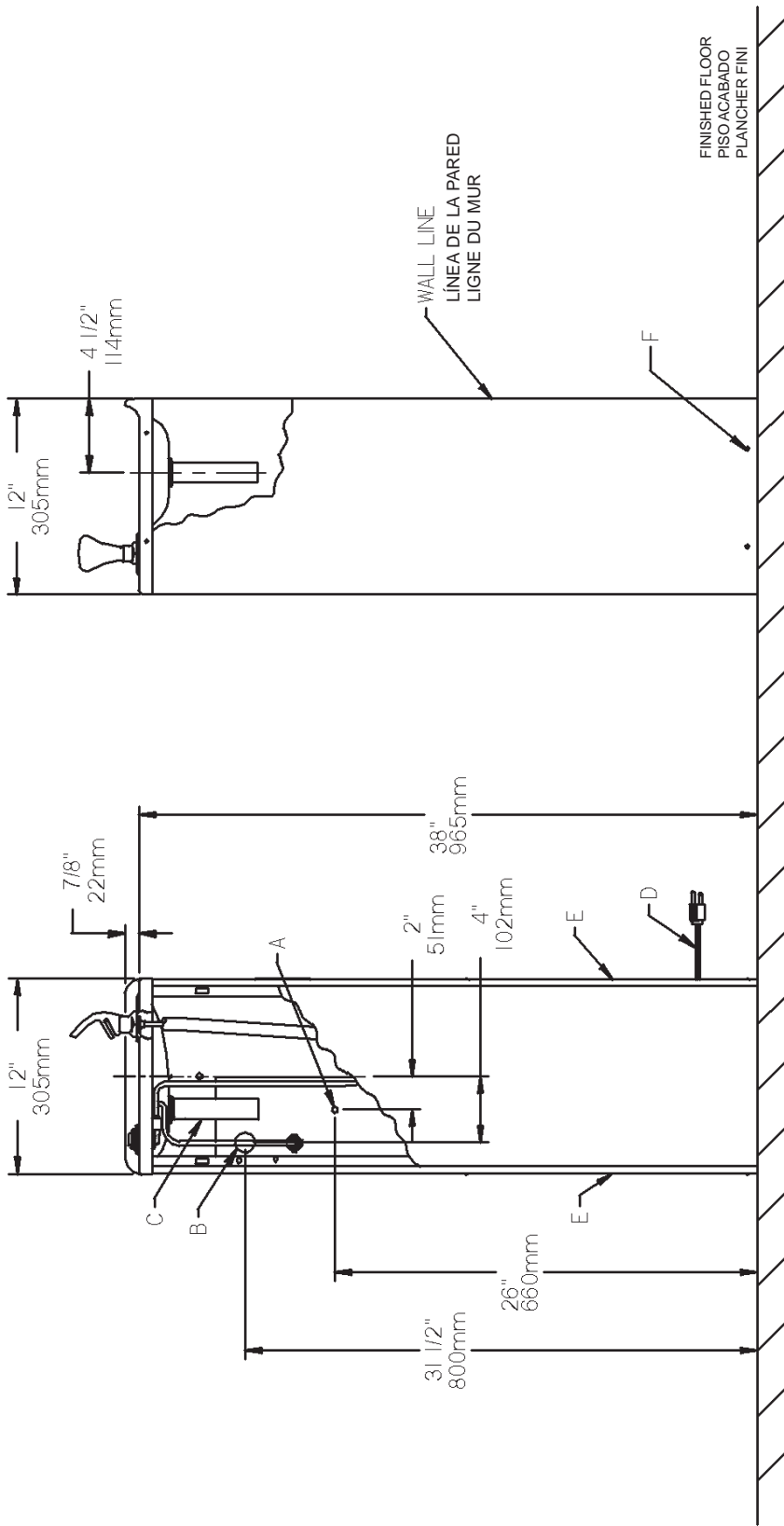


FIG. 2

LEGEND/LEYENDA/LÉGENDE
A = RECOMMENDED WATER SUPPLY LOCATION. SHUT OFF VALVE (NOT FURNISHED)
TO ACCEPT 3/8" O.D. UNPLATED COPPER TUBE.
 POSICIÓN DE ABASTECIMIENTO DE AGUA RECOMENDADA. VÁLVULA CERRADA. (NO AMUEBLADO)
 PARA ACEPTAR 3/8" O. D. TUBO DE COBRE NO PLATEADO.
 ENDROIT D'APPROVISIONNEMENT EN EAU RECOMMANDÉ. LA VALVE ARRÊTÉE (NON FOURNI)
 POUR ACCEPTER 3/8" PO. (9.5mm) TUBE COULEUR CUIVRE NON PLAQUÉ.

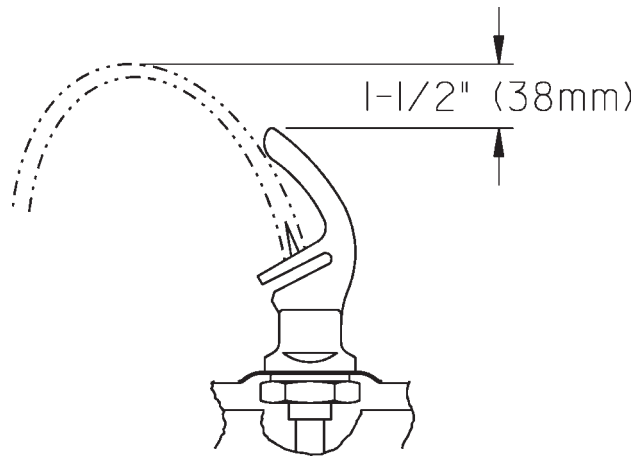
B = RECOMMENDED LOCATION FOR WASTE OUTLET 1-1/4" O.D. DRAIN
 UBICACIÓN RECOMENDADA PARA EL DRENAJE DE SALIDA DE AGUA. DE 1-1/4" DE DIÁMETRO.
 EMPLACEMENT RECOMMANDÉ POUR LE DRAIN DE D.E. 1-1/4" DE SORTIE D'EAU.

C = 1-1/4" TRAP NOT FURNISHED
 PURGADOR DE 1-1/4" NO PROPORCIONADO
 SIPHON 1-1/4" NON FOURNI

D = POWER CORD 4 FEET (1219mm) LONG
 CABLE ELÉCTRICO DE 4 PIE (1219mm), DE LARGO
 CORDON D'ALIMENTATION 4' (1219mm)

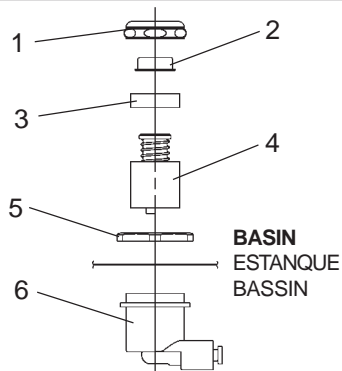
E = INSURE PROPER VENTILATION BY MAINTAINING 4" (102mm) (MIN.) CLEARANCE FROM CABINET LOUVERS TO WALL.
 ASEGURE UNA VENTILACIÓN ADECUADA MANTENIENDO UN ESPACIO E 4" (102mm) (MÍN.) DE HOLGURA ENTRE LA
 REJILLA DE VENTILACIÓN DEL MUEBLE Y LA PARED
 ASSUREZ-VOUS UNE BONNE VENTILATION EN GARDANT 4" (102mm) (MIN.) ENTRE LES ÉVÉNTEMENTS DE L'ENGEINTE ET LE
 MUR.

**F = TO LEVEL UNIT, LOOSEN SCREWS TO ADJUST BASE FOR CONTACT WITH FLOOR. TIGHTEN SCREWS AFTER UNIT HAS
 BEEN LEVELLED.**
 PARA NIVELAR LA UNIDAD, AFLOJE LOS TORNILLOS PARA AJUSTAR LA BASE PARA QUE HAYA CONTACTO CON EL PISO.
 APRIETE LOS TORNILLOS DESPUÉS DE QUE SE HAYA NIVELADO LA UNIDAD.
 POUR NIVELER L'UNITÉ, DESERRER LES VIS POUR AJUSTER LA BASE AU CONTACT AVEC LE PLANCHER. SERREZ LES
 VIS APRÈS QUE L'UNITÉ AIT ÉTÉ NIVELÉE.



CORRECT STREAM HEIGHT

FIG. 3



Stream height is factory set at 35 PSI. If supply pressure varies greatly from this, remove items 1 & 2 and adjust screw on item 4. Readjust stream height to approximately 1-1/2" (38mm) above the bubbler guard by turning adjustment screw.

La altura del chorro se determina en la fábrica a 35 PSI. Si la presión del suministro varía demasiado de este valor, ajuste el tornillo, sacando los Artículos 1 y 2, y ajuste el tornillo en el Artículo 4. Reajuste la altura del chorro a aproximadamente 1-1/2" por encima del protector del borboteador dando vuelta al tornillo.

Le niveau d'écoulement est réglé en usine à 35 PSI. Si la pression varie beaucoup de ce point, retirez les articles 1 et 2 et ajustez la vis de l'article 4. Ajustez le niveau à nouveau à environ 1-1/2" au-dessus du protège-barboteur en tournant la vis.

FIG. 4

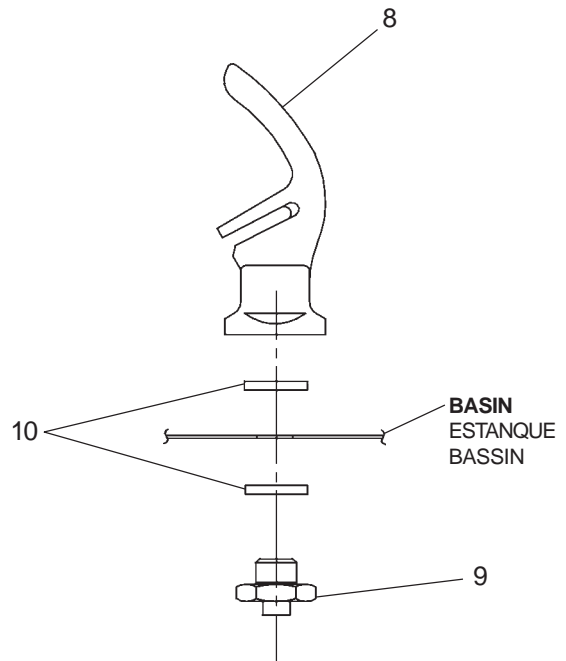


FIG. 5

PARTS LIST 115V/LISTA DE PIEZAS 115V/LISTE DE PIÈCES 115V

ITEM NO.	PARTNO.	DESCRIPTION	DESCRIPCIÓN	DESCRIPTION
1	40089C	Cover	Cubierta	Couvercle
2	40048C	Button	Botón	Bouton
3	15005C	Retainer Nut	Tuerca Retentora	Écrou De Retenue
4	61313C	Regulator	Regulador	Régleur
5	40169C	Hex Nut	Tuerca Exagonal	Écrou Hex.
6	50986C	Holder Regulator	Regulador-Sostenedor	Porte-Régleur
7	28615C	Basin & Drain Assy	Ensamblado De Estanque Y Desagüe	Ens. Bassin & Drain
	28443C	Basin & Drain Assy (GF)	Ensamblado De Estanque Y Desagüe (GF)	Ens. Bassin & Drain (GF)
8	51544C	Bubbler - Chrome	Borboteador - Cromado	Barboteur - chrome
9	56159C	Nipple - Bubbler	Boquilla - Borboteador	Mamelon - barboteur
10	100322740560	Gasket - Bubbler (upper and lower)	Obturador - Borboteador (Superior e Inferior)	Joint statique - barboteur (supérieur et inférieur)
11	55996C	Strainer	Filtro Bifurcado	Grille
12	66533C	Evaporator Assy	Ensamblado De Evaporador	Ens. Évaporateur
13	31513C	Cold Control	Control - Frio	Commande - Froide
14	31501C	Cord-Power	Cable-Electricidad	Cordon - Alimentation
15	31341C	Motor-Fan	Motor - Abanico	Moteur - Ventilateur
16	30824C	Blade-Fan	Aspa - Abanico	Ailette - Ventilateur
17	56237C	Shroud-Fan	Cubierta - Abanico	Monture - Ventilateur
18	42677000	Bracket-Fan Motor	Fijador - Motor Abanico	Support - Moteur Ventilateur
19	50144C	Grommet - Compressor Mtg.	Ojal - Montaje de Compresor	Joint d'étanchéité - Montage du Compresseur
20	19037000	Clip - Compressor Mtg.	Pinza - Montaje de Compresor	Clip - Montage du Compresseur
21	66704C	Drier	Secador	Déshydrateur
22	66749C	Heat Exchanger Assy.	Ensamblado De Intercambiador De Calor	Échangeur Thermique
23	66743C	Condenser	Condensador	Condenseur
24	20460C	Front-Pnl (Stainless Steel)	Pnl Frontal (Acero Inoxidable)	Panneau Avant (Acier Inox.)
	27359C	Front-Pnl (Platinum)	Pnl Frontal (Platino)	Panneau Avant (Platine)
25	21239C	Cabinet (Stainless Steel)	Mueble (Acero Inoxidable)	Enceinte (Acier Inox.)
	28195C	Cabinet (Platinum)	Mueble (Platino)	Enceinte (Platine)
*26	36242C	Compressor Serv. Pak EM45HHR	Paquete De Serv. De Compresor EM45HHR	Trousse D'entretien Du Surpresseur EM45HHR
27	35768C	Cover - Relay	Cubierta de Relé	Couvercle de relais
28	36236C	Overload	Sobrecarga	Surcharge
29	56092C	Tubing - Poly (Cut To Length)	Tubería de polietileno (Corte a la longitud)	Tubes - Polyéthylène (Couper à la longueur)
30	36231C	Relay	Relé	Relais
31	100322740560	Gasket (GF)	Obturador (GF)	Joint statique (GF)
32	15009C	Bubbler Nipple Assy. (GF)	Montaje de la entrerosa del pelele (GF)	Mamelon de barboteur (GF)
33	75670C	Stud - Compressor Mtg.	Taquete - Montaje de Compresor	Goujon - Montage du Compresseur

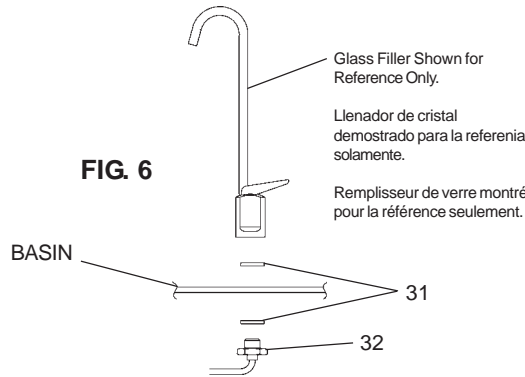
S300_2EQ_2M, S500_5EQ_2M -- 220V 50/60Hz -- PARTS LIST/LISTA DE PIEZAS/LISTE DES PIÈCES

14	35827C	Cord-Power	Cable-Eléct.	Cordon - Alimentation
15	31395C	Motor-Fan	Motor - Abanico	Moteur - Ventilateur
22	66763C	Heat Exchanger Assy.	Ensamblado De Intercambiador De Calor	Échangeur Thermique
26*	36243C	Compressor Service Pack	Paquete De Serv. De Compresor	Trousse D'entretien Du Surpresseur
28	36237C	Overload	Sobrecarga	Surcharge
30	36232C	Relay	Relé	Relais
34	31455C	Power Cord "JB"	Cable Eléctrico "JB"	Cordon d'alimentation "JB"
	31456C	Power Cord "JC"	Cable Eléctrico "JC"	Cordon d'alimentation "JC"
	31457C	Power Cord "JD"	Cable Eléctrico "JD"	Cordon d'alimentation "JD"
	31458C	Power Cord "JJ"	Cable Eléctrico "JJ"	Cordon d'alimentation "JJ"
	31459C	Power Cord "JS"	Cable Eléctrico "JS"	Cordon d'alimentation "JS"
	31460C	Power Cord "JM"	Cable Eléctrico "JM"	Cordon d'alimentation "JM"
N/S	35826C	Inlet-Power	Entrada - Energía	Admission - Puissance

*INCLUDES RELAY & OVERLOAD. IF UNDER WARRANTY, REPLACE WITH SAME COMPRESSOR USED IN ORIGINAL ASSEMBLY.
NOTE: All correspondence pertaining to any of the above water coolers or orders for repair parts **MUST** include Model No. and Serial No. of cooler, name and part number of replacement part.

*INCLUYE RELÉ Y SOBRECARGA. SI ESTÁ BAJO GARANTÍA, REEMPLACE CON EL MISMO COMPRESOR USADO EN EL ENSAMBLADO INICIAL.
NOTA: Toda la correspondencia relacionada con el enfriador de agua anterior o con una orden de reparación piezas **DEBERÁ** incluir el número de modelo y número de serie del enfriador, el nombre y número de pieza de la pieza de repuesto.

*COMPREND RELAIS ET SURCHARGE. SI SOUS GARANTIE, REMPLACEZ AVEC LE MÊME SURPRESSEUR QUE CELUI UTILISÉ ORIGINALEMENT.
NOTE: Toute correspondance au sujet de refroidisseurs d'eau courante ou toute commande de pièce de rechange **DOIT** inclure le numéro de modèle et le numéro de série du refroidisseur ainsi que le nom et le numéro de pièce à remplacer.



Halsey Taylor

2222 CAMDEN COURT
 OAK BROOK, IL 60523
 630.574.3500

PRINTED IN U.S.A.
 IMPRESO EN LOS E.E.U.U.
 IMPRIMÉ AUX E.-U.