

HALSEY TAYLOR OWNERS MANUAL MANUAL DEL PROPIETARIO HALSEY TAYLOR MANUEL DE L'UTILISATION HALSEY TAYLOR

USES HFC-134A REFRIGERANT
USA REFRIGERANTE HFC-134A
UTILISE DU FLUIDE FRIGORIGÈNE HFC-134A

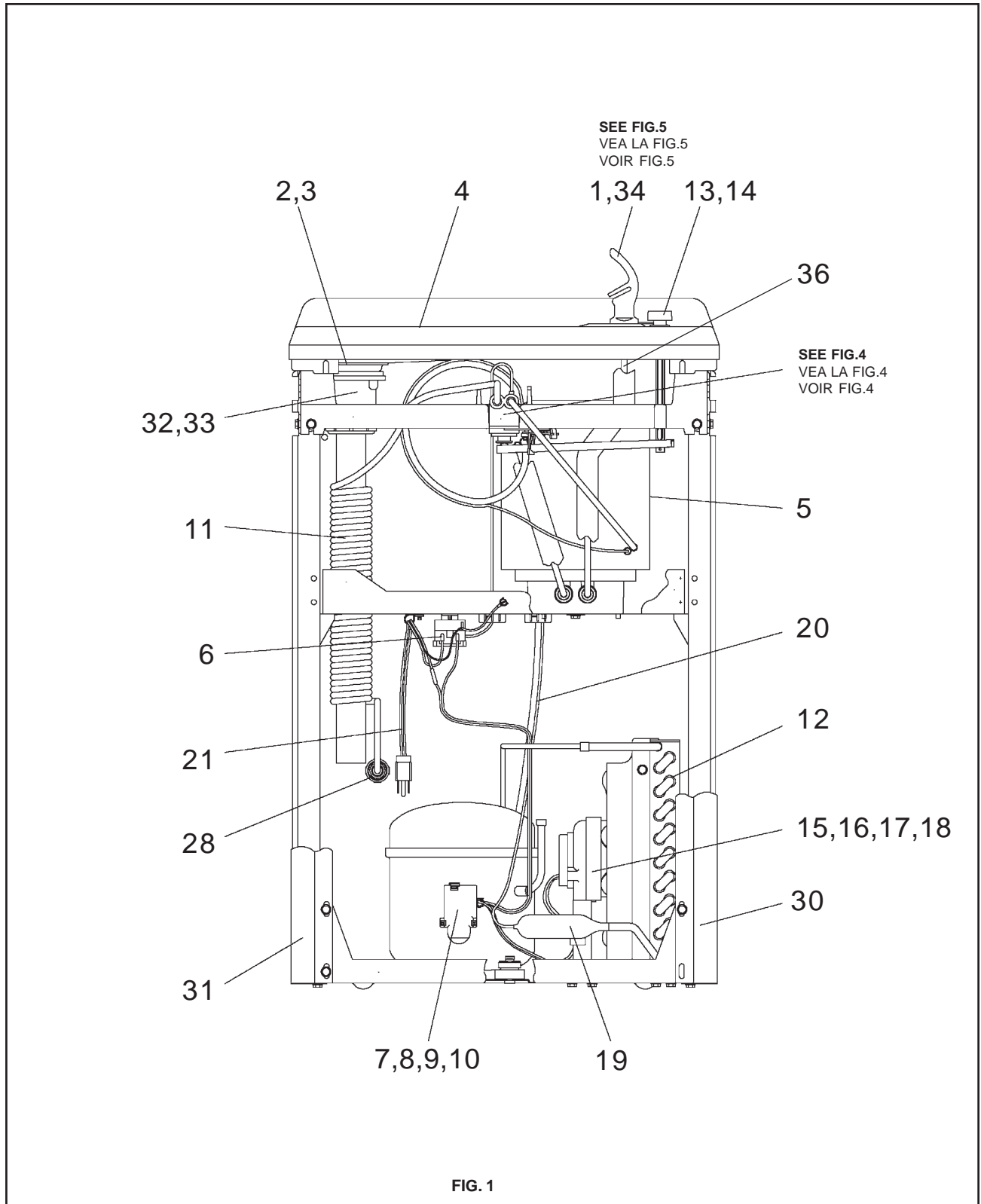


FIG. 1

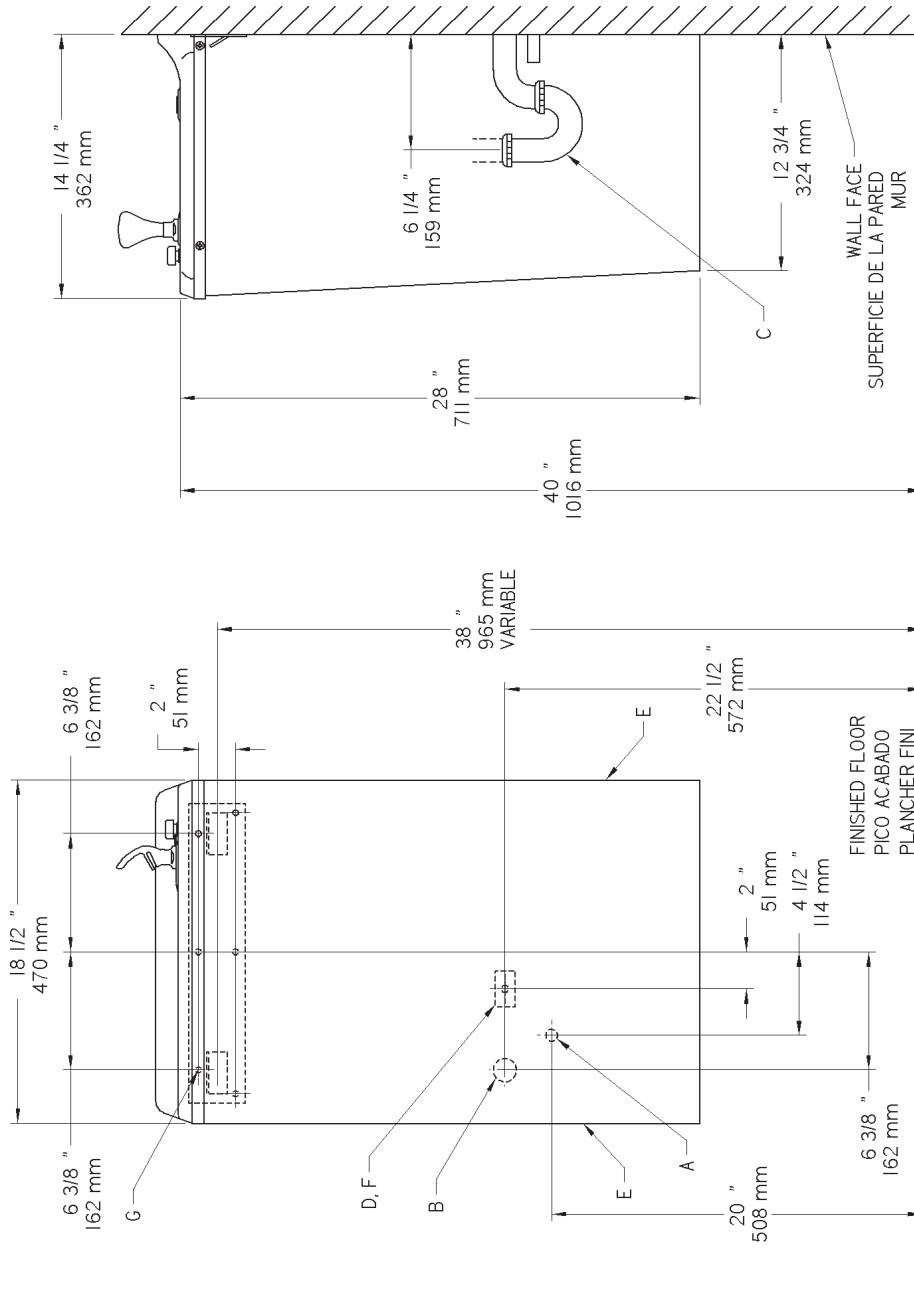


FIG. 2

LEGEND/LEYENDA/LÉGENDE
A = RECOMMENDED WATER SUPPLY LOCATION 3/8 O.D. UNPLATED COPPER TUBE CONNECT STUB OUT 1-1/2 IN. (38mm) FROM WALL SHUT OFF BY OTHERS
 SE RECOMIENDA UBICAR EL TUBO CORTO DE CONEXIÓN AL TUBO DE COBRE SIN CHAPAR DE 3/8" DE DIÁM. FUERA DE LA LLAVE DE PASO EN LA PARED COLOCADA POR TERCEROS.
 EMPLACEMENT RECOMMANDÉ D'ALIMENTATION EN EAU PAR TUBE EN CUIVRE NON PLAQUÉ DE 3/8 PO. (9.5 mm) D.E. CONNECTANT UNE TUYAUTERIE DE 1-1/2 PO. (38 mm) DEPUIS LE ROBINET D'ARRÊT FOURNI PAR D'AUTRES.

B = RECOMMENDED LOCATION FOR WASTE OUTLET 1-1/4" O.D. DRAIN
 UBICACIÓN RECOMENDADA PARA EL DRENAJE DE SALIDA DE AGUA. DE 1 1/4" DE DIÁMETRO.
 EMPLACEMENT RECOMMANDÉ POUR LE DRAIN DE D.E. 1-1/4" DE SORTIE D'EAU.

C = 1-1/4 TRAP NOT FURNISHED
 PURGADOR DE 1 1/4 NO PROPORCIONADO
 SIPHON 1-1/4 NON FOURNI

D = ELECTRICAL OUTLET LOCATION
 UBICACIÓN DE LA TOMA DE ELECTRICIDAD
 EMPLACEMENT DE LA PRISE DE COURANT

E = INSURE PROPER VENTILATION BY MAINTAINING 4" (102mm) MIN. CLEARANCE FROM CABINET LOUVERS TO WALL.
 ASEGURE UNA VENTILACIÓN ADECUADA MANTENIENDO UN ESPACIO E 4" (102mm) MIN. DE HOLGURA ENTRE LA REJILLA DE VENTILACIÓN DEL MUEBLE Y LA PARED

F = POWER CORD 4" (1219mm) LONG
 ASSUREZ-VOUS UNE BONNE VENTILATION EN GARDANT 4" (102mm) MIN. ENTRE LES ÉVÉNENTS DE L'ENCEINTE ET LE MUR.
 CABLE ELÉCTRICO DE 4" (1219mm). DE LARGO CORDON D'ALIMENTATION 4" (1219mm)

G = 1/4" (6mm) SCREW HOLES IN MOUNTING PLATE
 AGUJEROS DE TORNILLO 1/4" (6mm) EN LA PLACA DE MONTAJE
 TROUS DE VIS 1/4" (6mm) DANS LA PLAQUE DE MONTAGE

PUSH BUTTON VALVE ADJUSTMENT
AJUSTE DE LA VÁLVULA DEL BOTÓN DE PRESIÓN
RÉGLAGE DE LA SOUPE DU BOUTON-POUSSOIR

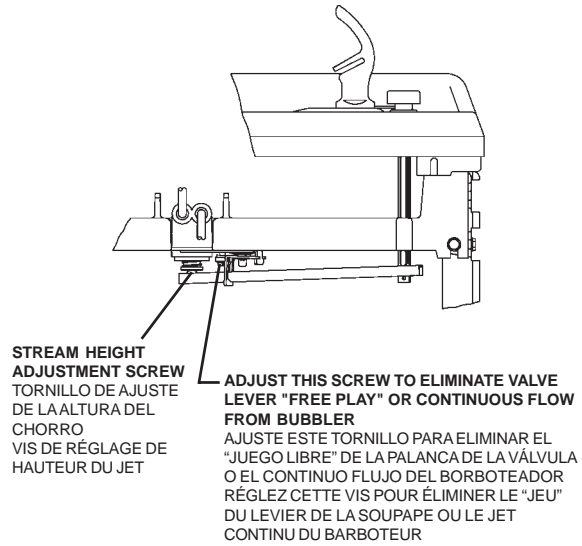


FIG. 3

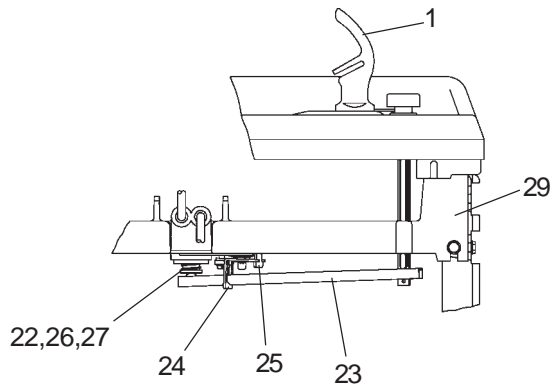
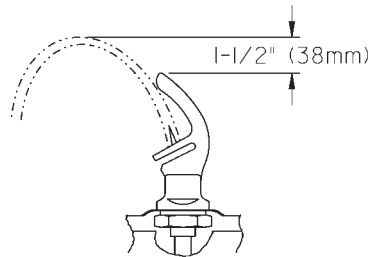


FIG. 4



CORRECT STREAM HEIGHT
ALTURA CORRECTA DEL CHORRO
BONNE HAUTEUR DU JET

FIG. 5

PARTS LIST 115V/LISTA DE PIEZAS 115V/LISTE DE PIÈCES 115V				
ITEM NO.	PART NO.	DESCRIPTION	DESCRIPCIÓN	DESCRIPTION
1	51544C	Bubbler	Borboteador	Barboteur
2	102639931640	Drain Plug	Tapón del drenaje	Bonde
3	160270508640	Strainer Plate	Placa de filtro	Graille tôle
4	28340C	Basin	Estanque	Bassin
5	66506C	Evaporator	Evaporador	Évaporateur
6	31513C	Cold Control	Control del Frío	Commande d'eau froide
7*	35774C	Compressor Serv. Pak	Paquete de Serv. del Compresor	Trousse d'ent. surpresseur
8	36222C	Overload	Sobrecarga	Surcharge
9	36221C	Relay	Relé	Relais
10	31797C	Relay Cover	Cubierta de Relé	Couvercle de relais
11**	45701C	Precooler Assy	Ensamblado del Pre-Enfriador	Prérefroidisseur
12	66252C	Condenser	Condensador	Condenseur
13	101453431640	Cap Push Button	Botón de Presión del Tapón	Enjoliveur de bouton-poussoir
14	101507531550	Push Button Stem	Vástago del Botón de Presión	Tige du bouton poussoir
15	31490C	Fan Motor	Motor del Ventilador	Moteur du ventilateur
16	30664C	Fan Blade	Aspa del Ventilador	Pale de ventilateur
17	70018C	Fan Blade Nut	Tuerca del Aspa del Ventilador	Écrou de pale de ventilateur
18	402672043730	Fan Motor Bracket	Fijador del Ventilador del Motor	Support du moteur de ventilateur
19	66203C	Drier	Secador	Déshydrateur
20	66256C	Heat Exchanger	Intercambiador de Calor	Échangeur thermique
21	31517C	Power Cord	Cable Eléctrico	Cordon d'alimentation
22	15005C	Regulator Retaining Nut	Tuerca de Retención del Regulador	Écrou de retenue du régleur
23	26860C	Regulator Lever	Palanca Reguladora	Levier du régleur
24	26861C	Pivot Bracket	Fijador del Pivote	Support du pivot
25	26862C	Regulator Retaining Bracket	Fijador Retenedor del Regulador	Support de fixation du régleur
26	50986C	Regulator Holder	Fijador del Regulador	Porte régleur
27	61314C	Regulator	Regulador	Régleur
28	55996C	Strainer	Filtro Bifurcado	Grille
29	55860C	Regulator Mounting Bracket	Fijador de Montaje del Regulador	Support de montage du régleur
30	See Color Table	Side Panel - Right	Panel lateral - derecho	Panneau latéral - droit
31	See Color Table	Side Panel - Left	Panel lateral - izquierdo	Panneau latéral - gauche
32	75588C	Nut - Slip Joint 1-1/4	Junta deslizante con tuerca de 1-1/4	Raccord joint coulissant 1-1/4
33	55913C	Adaptor - Drain	Toma - Drenaje	Adaptateur-tuyau d'évacuation
34	56159C	Nipple - Bubbler	Boquilla - Borboteador	Mamelon - barboteur
35	See Color Table	Front Panel (Not Shown)	Panel frontal (No está mostrado)	Panneau avant (Non illustré)
36	56092C	Tubing - Poly (Cut To Length)	Tubería de polietileno (Corte a la longitud)	Tubes - Polyéthylène (Couper à la longueur)
37	45678C	Precooler	Pre-Enfriador	Prérefroidisseur
38	75589C	Washer	Arandela	Rondelle
NS	400660943730	Hanger Bracket (Not Shown)	Fijador de suspensión (No se muestra)	Support de suspension (Non illustrée)

*INCLUDES RELAY & OVERLOAD. IF UNDER WARRANTY, REPLACE WITH SAME COMPRESSOR USED IN ORIGINAL ASSEMBLY.
NOTE: All correspondence pertaining to any of the above water coolers or orders for repair parts MUST include Model No. and Serial No. of cooler, name and part number of replacement part.

*INCLUYE RELÉ Y SOBRECARGA. SI ESTÁ BAJO GARANTÍA, REEMPLACE CON EL MISMO COMPRESOR USADO EN EL ENSAMBLADO INICIAL.
NOTE: Toda la correspondencia relacionada con el enfriador de agua anterior o con una orden de reparación piezas DEBERÁ incluir el número de modelo y número de serie del enfriador, el nombre y número de pieza de la pieza de repuesto.

*COMPREND RELAIS ET SURCHARGE. SI SOUS GARANTIE, REMPLACEZ AVEC LE MÊME SURPRESSEUR QUE CELUI UTILISÉ ORIGINALEMENT.
NOTE : Toute correspondance au sujet des refroidisseurs d'eau courante ou toute commande de pièce de rechange DOIT inclure le numéro de modèle et le numéro de série du refroidisseur ainsi que le nom et le numéro de pièce à remplacer.

**INCLUDES ITEMS 2, 3, 32, 33, 37, & 38.

**INCLUYES ARTICULOS 2, 3, 32, 33, 37, & 38.

**COMPREND ARTICLES 2, 3, 32, 33, 37, & 38.

COLOR	COLOR	COULEUR	RIGHT PANEL PANEL DERECHO PANNEAU DROIT	LEFT PANEL PANEL IZQUIERDO PANNEAU GAUCHE	FRONT PANEL PANEL FRONTAL PANNEAU AVANT
Platinum (PV)	Platinado (PV)	Platine (PV)	401484048410	401483948410	401432248410
Almond (AV)	Almadrado (AV)	Amande (AV)	26879C	26878C	26874C
Slate (SV)	Color pizarra (SV)	Ardoise (SV)	401484048440	401483948440	401432248440
Stainless Steel (SS)	Acero Inoxidable (SS)	Acier inoxydable (SS)	401484042830	401483942830	401432242830